

# Katalóg náhradných dielov TZ4K14

KATALÓG – Tezetkashop.sk

Vyhľadaj pomocou funkcie CTRL+F kde napíšete kód ktorý sa zobrazí v katalógu...



Miroslav Bakal'a , Lokca

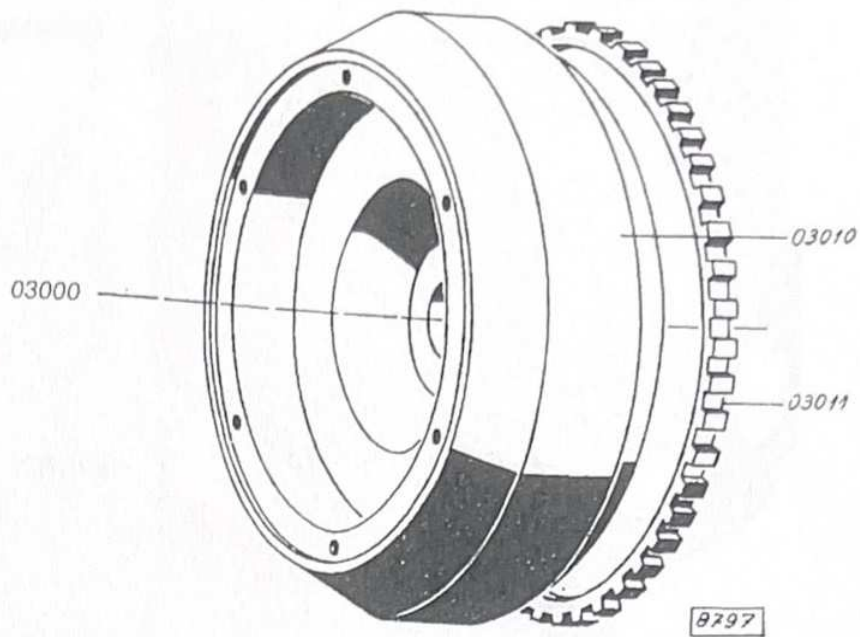


## 8795 PÍST

Pozice	Název součásti	Počet kusů 1-D-90-T
01010	Píst	1
01011	Pístní kroužek	2
01012	Pístní kroužek 90x2,5 ČSN 02 7013	2
01013	Rýhovaný kolík 2,5x8 ČSN 02 2173 (dodán s pístem)	4
01014	Pojistný kroužek 35 ČSN 02 2931	2

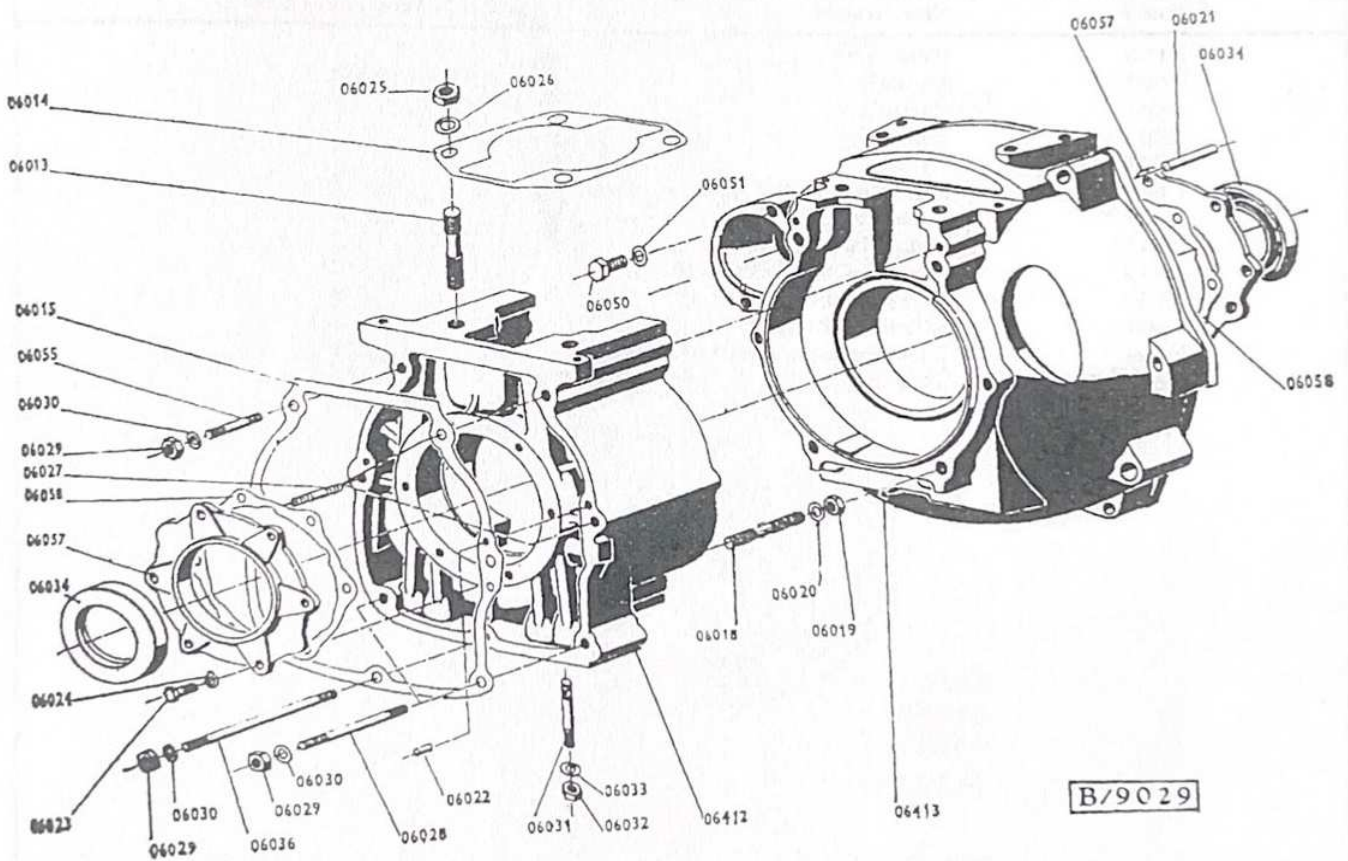
## 9022 KLIKOVÉ ÚSTROJÍ

Pozice	Název součásti	Počet kusů 1-D-90-T
02001	Klikové ústrojí (kompletní)	1
02800	Ojnice (kompletní)	1
02047	Přední díl klikové hřídele	1
02048	Zadní díl klikové hřídele	1
02046	Klikový čep	1
02045	Ojnice	1
02014	Pístní čep	1
02015	Distanční kroužek	1
02016	Příložka	2
02017	Šroub	2
02018	Příložka	2
02019	Klec ložiska	1
02021	Matice M 42x1,5	1
02022	Podložka	1
02023	Podložka	5
02024	Podložka	3
02025	Ložisko NI 310 BC 3 ČSN 4673	2
02027	Váleček Ø10 x 14 ČSN 02 3686	28
02028	Jehla Ø3,5 x 35-II ČSN 02 3693	35
02029	Pero 14h9 x 9 x 32 ČSN 02 2562	1
02030	Plechová zátka Ø35 ČSN 30 1399	1



Tezetkashop.sk

9029 MOTOROVÁ SKRÍŇ





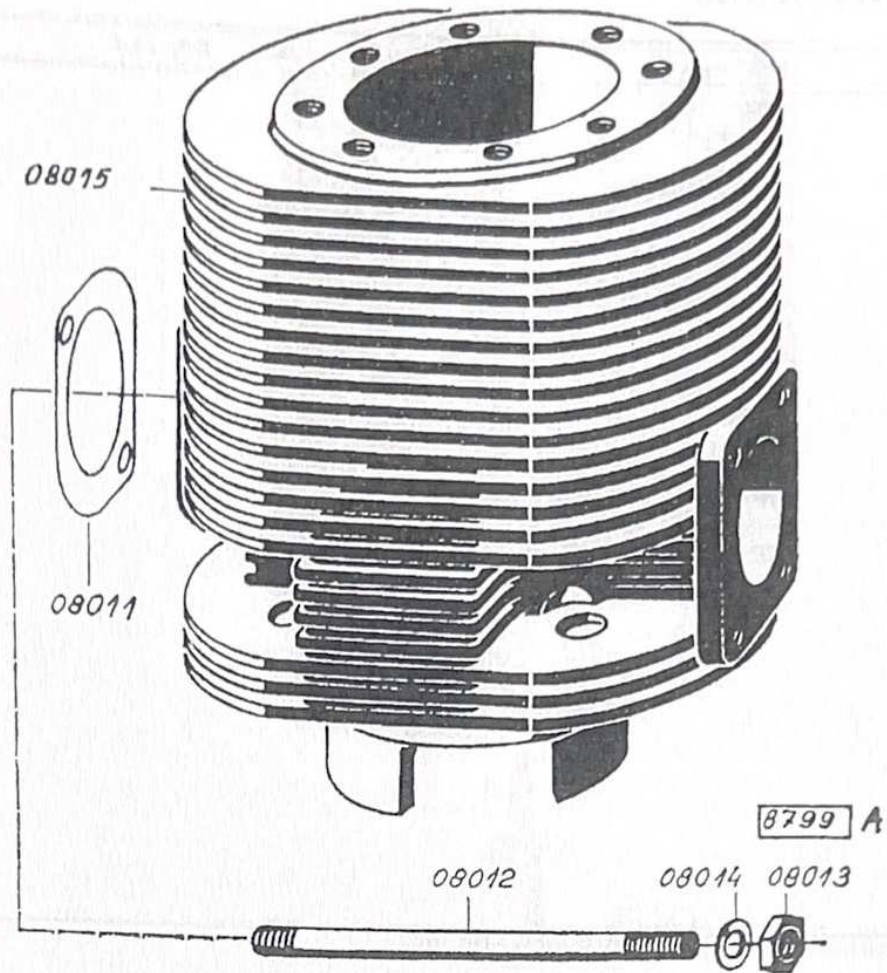
## 8787 SETRVAČNÍK

Pozice	Název součásti	Počet kusů 1-D-90-T
03000	Setrvačnick (kompletní)	1
03010	Setrvačnick	1
03011	Ozubený věnes (pro el. spouštěč)	

## 9029 MOTOROVÁ SKŘÍŇ

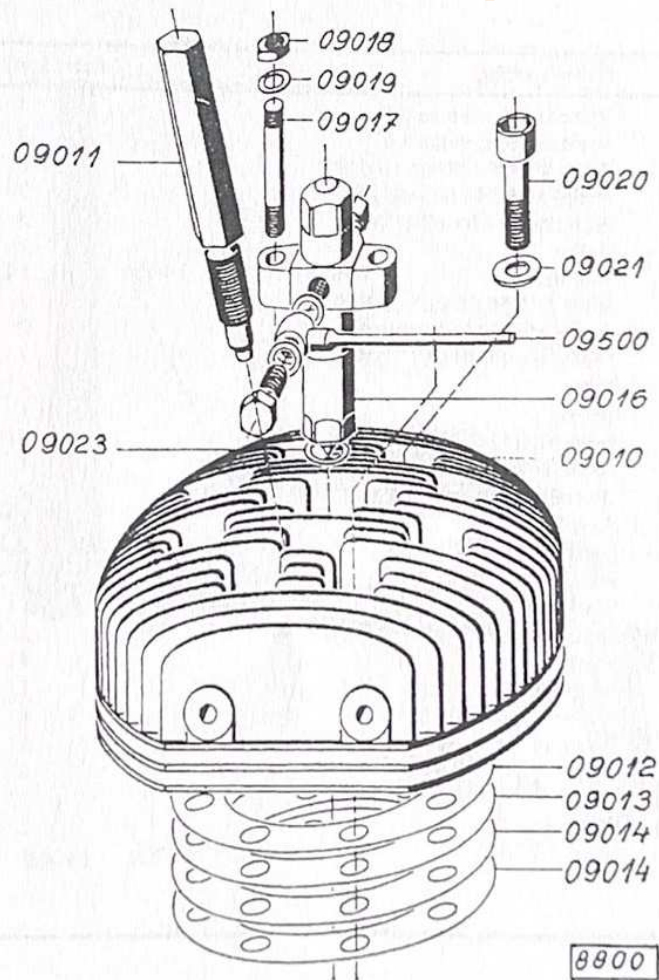
Pozice	Název součásti	Počet kusů 1-D-90-T
06057	Víko	2
06013	Šroub	4
06014	Těsnění	1
06015	Těsnění	1
06058	Těsnění	2
06018	Šroub M 10x70 ČSN 02 1178.29	6
06019	Matice M 10 ČSN 02 1401.20	6
06020	Pojistný kroužek 10,5 ČSN 02 1751.00	6
06021	Kolík 8x50 ČSN 02 2150	2
06022	Kolík 6x16 ČSN 02 2150	2
06023	Šroub M 6x16 ČSN 02 1103.10	12
06024	Pojistná podložka 6,4 ČSN 02 1751.00	12
06025	Matice M 14x1,5 ČSN 02 1401.20	4
06026	Podložka 14,2 ČSN 02 1740.00	4
06027	Šroub M 8x22 ČSN 02 1178.20	4
06028	Šroub M 8x80 ČSN 02 1178.20	2
06029	Matice M 8 ČSN 02 1401.20	7
06030	Podložka 8,2 ČSN 02 1740.20	7
06031	Šroub M 10x28 ČSN 02 1178.20	8
06032	Matice M 10 ČSN 02 1401.20	8
06033	Podložka 10,2 ČSN 02 1740.00	8
06034	Kroužek M 50x72x12 ÚN 02 9402.0	2
06036	Šroub M 8x100 ČSN 02 1178.20	1
06050	Šroub M 10x20 ČSN 02 1103.10	1
06051	Podložka 10,2 ČSN 02 1740.00	2
06052	Šroub M 6x6 ČSN 02 1181.20	1
06412	Přední díl motorové skříně	1
06413	Zadní díl motorové skříně	1
06055	Šroub M 8x20 ČSN 02 1178.20	1
06801	Motorová skříň úplná	1
06058	Těsnění	1

Poznámka: Pozice 06053 na obraze 9029 neplatí



Tezetkashop.sk

8800 HLAVA



## MALOTRAKTOR TZ-4K-14

## 8799 VÁLEC

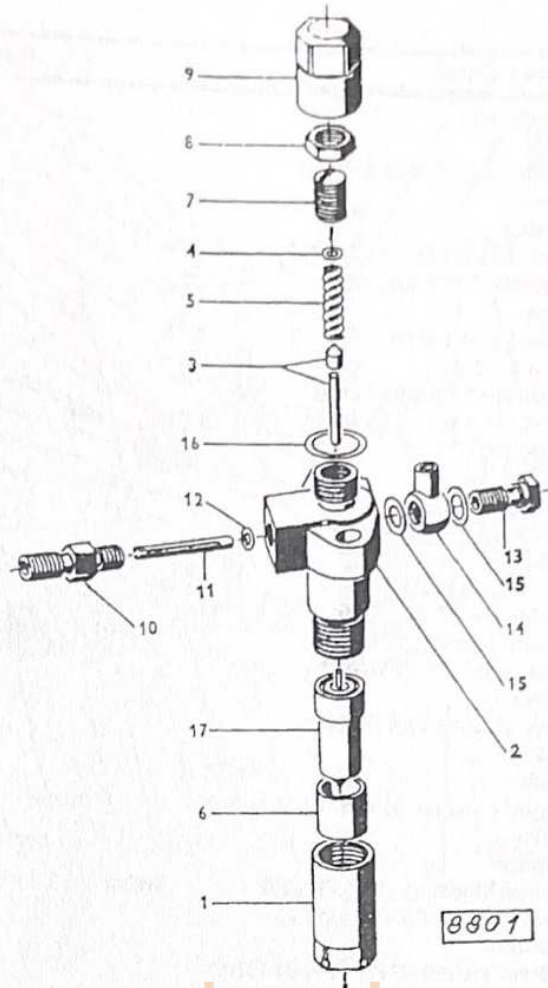
Pozice	Název součástí	Počet kusů 1-D-90-T
08015	Válec	1
08011	Těsnění	1
08012	Šroub M 10x140 ČSN 02 1174.20	2
08013	Maticice M 10 ČSN 02 1401.20	2
08014	Podložka 10,2 ČSN 02 1740.00	2

## 8800 HLAVA

Pozice	Název součástí	Počet kusů 1-D-90-T
09010	Hlava I	1
09011	Zápalník	1
09012	Těsnění	1
09013	Těsnění	1
09014	Těsnění	2
09016	Držák trysky VP 57 S 463 b s tryskou DO 60S 530	1
09017	Šroub M 8x65 ČSN 02 1178.20	2
09018	Maticice M 8 ČSN 02 1141.20	2
09019	Podložka 8,2 ČSN 02 1740.00	2
09020	Šroub M 10x40 ČSN 02 1143.59	8
09021	Podložka 10,5 ČSN 02 1701.00	8
09023	Těsnicí kroužek 14x20 ČSN 02 9312.2	1
09500	Odpdní potrubí	1

Tezetkashop.sk

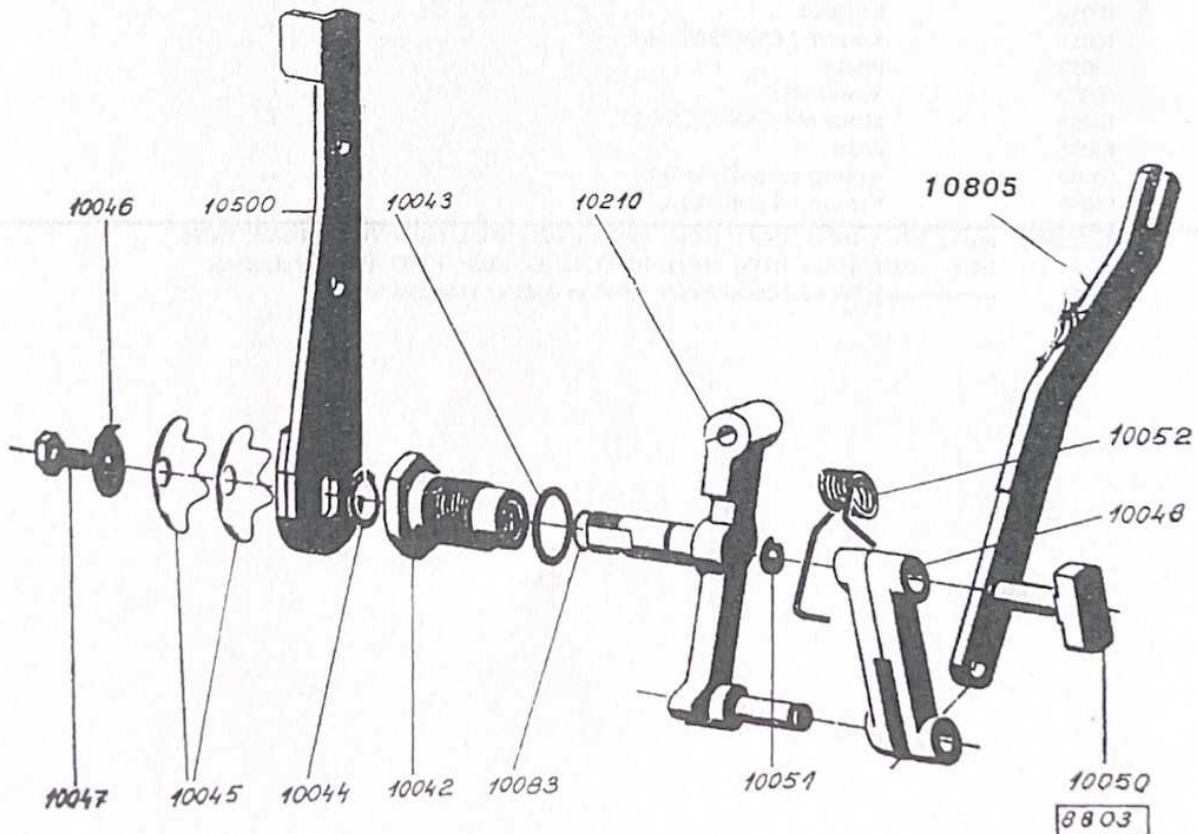




8801

Tezetkashop.sk

8803 PŘEDNÍ VÍKO



8803



## 8801 DRŽÁK TRYSKY S TRYSKOU

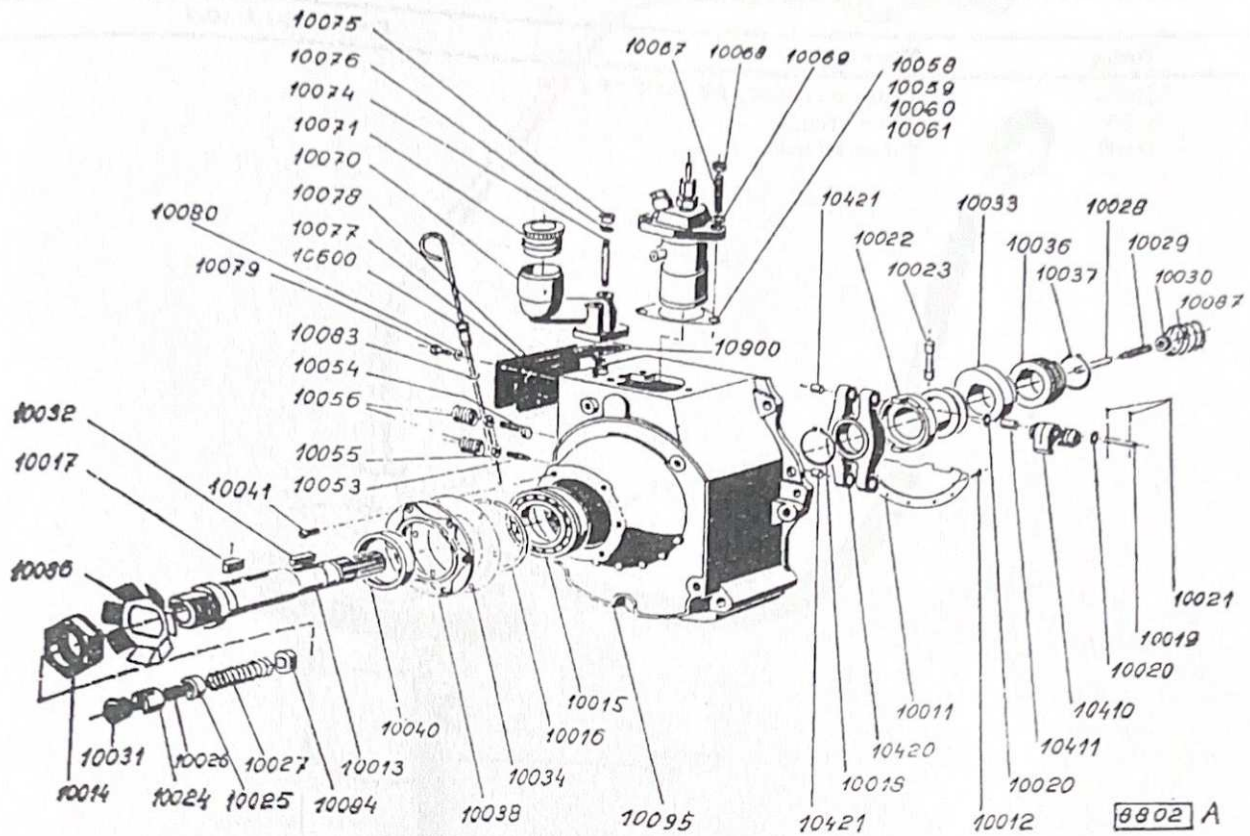
Poř. č.	Název součásti	Obj. č. PAL	Počet kusů
1	Upínací matice	4N 4580/1	1
2	Těleso držáku	3N 4580/2	1
3	Tlačný čep	4N 4580/3	1
4	Výmezovací kroužek	4N 4580/4	1
5	Pružina	4Cv 08005-39	1
6	Kroužek	4Cv 04401-44	1
7	Seřizovací šroub	4Cv 00091-16	1
8	Přítužná matice	4Cv 0021-44	1
9	Kryt	N 3149/9	1
10	Hrdlo	4Cv 06304-53	1
11	Čisticí vložka	4Cv 28031-72	1
12	Podložka		1
13	Šroub vývodky	4Cv 06374.04	1
14	Přípojka 3 ČSN 13 7972.02		
15	Těsnicí kroužek 6x12 ČSN 02 9310.3		2
16	Těsnění	4Cv 06811-07	1
17	Tryska DO 60S 530	28013	1

Kompletní držák trysky s tryskou ve skupině Hlava poz. 09016

Tezetkashop.sk

## 8803 PŘEDNÍ VÍKO

Pozice	Název součásti	Počet kusů 1-D-90-T
10060	Výmezovací podložka 0,5	1
10061	Výmezovací podložka 1,0	1
10067	Šroub M 8x20 ČSN 02 1176.20	3
10068	Matice M 8 ČSN 02 1401.20	3
10069	Podložka 8,4 ČSN 02 1733.09	3
10070	Hrdlo	1
10071	Víko uzávěru	1
10074	Šroub M 6x50 ČSN 02 1176.20	2
10075	Matice M 6 ČSN 02 1401.20	2
10076	Podložka 6,4 ČSN 02 1733.00	2
10077	Víčko	1
10078	Těsnění	1
10079	Šroub M 5x12 ČSN 02 1103.10	4
10080	Podložka 5,1 ČSN 02 1740.00	4
10083	Těsnicí kroužek 8x2 ČSN 02 9281.1	2
10034	Podložka	1
10086	Pojistná podložka	1
10087	Pružina	1
10026	Výstředník	1
10410	Závaží regulátoru	2
10411	Pouzdro	4
10420	Nosič závaží	1
10057*	Pružina	1
10064*	Třecí člen	1
10421	Pouzdro	4
10500	Páka	1
10600	Měrka oleje	1
10900	Sítka	1



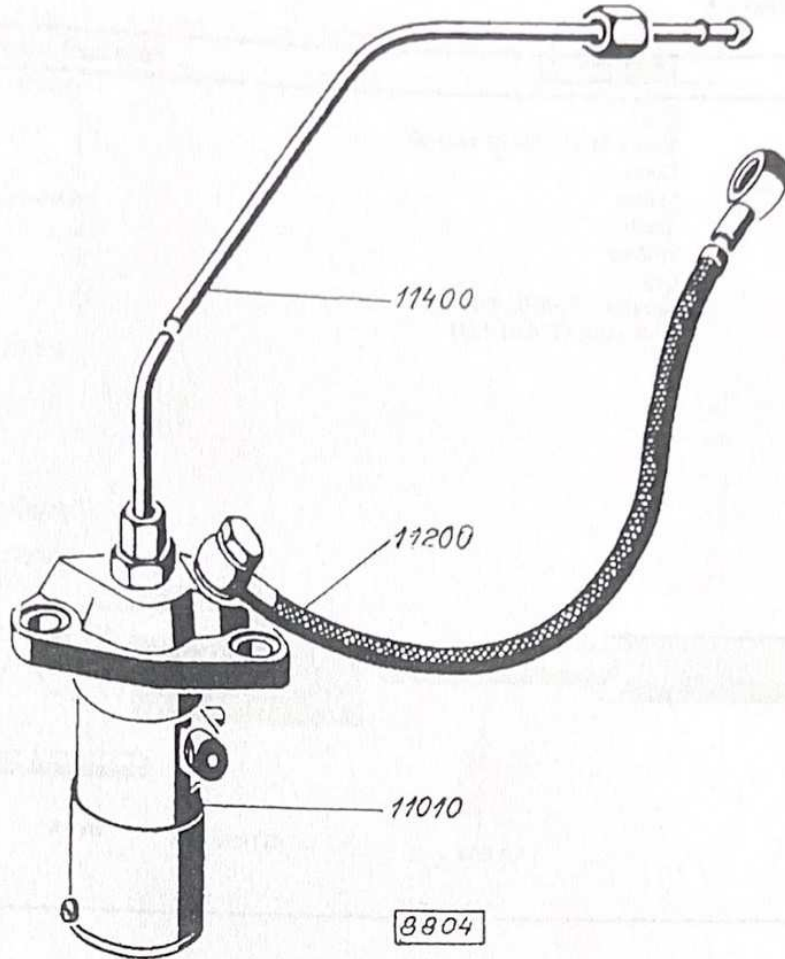
Malotraktor TZ-4K-14

8802 PŘEDNÍ VÍKO

Pozice	Název součásti	Počet kusů 1-D-90-T
10095	Přední víko	1
10011	Kryt	7
10012	Hřeb 2,6x6 ČSN 02 2195.00	1
10013	Hřídel	1
10014	Matic	1
10015	Ložisko 6207 N ČSN 02 4642	1
10016	Kroužek 72 ČSN 02 3648	1
10017	Pero	1
10018	Kroužek 35 ČSN 02 3648	1
10019	Čep 6x50x44	2
10020	Podložka 7 ČSN 02 1721.0	4
10021	Závlačka 1,6x12 ČSN 02 1781.00	4
10022	Objímka	1
10093	Kolík	1
10092	Podložka	1
10025	Podložka	1
10026	Pružina	1
10062	Pružina regulátoru	1
10028	Kolík 6x40 ČSN 02 2150	1
10029	Šroub M 8x30 ČSN 02 1183	1
10030	Matic M 8 ČSN 02 1401.20	1
10031	Zátka	1
10032	Pero 6hx6x25 ČSN 02 2562	1
10033	Vačka	1
10036	Šnek	1
10037	Pojistný kroužek 32 ČSN 02 2930	2
10038	Víko	1
10039	Těsnění	1
10040	Gufero Ø48/62x8 ÚN 02 9401.0	1
10041	Šroub B 5x12 ČSN 02 1151.20	6
10042	Pouzdro	1
10043	Těsnicí kroužek 22x27 ČSN 02 9310.3	1
10044	Pojistný kroužek 12 ČSN 02 2925	1
10045	Talířová pružina	1
10046	Podložka 6,4 ČSN 02 1751.00	2
10047	Šroub M 6x12 ČSN 02 1103.10	1
10048	Páka	1
10805	Páka	1
10050	Kluzátko	1
10051	Kroužek 7 ČSN 02 2929.03	2
10052	Pružina	1
10053	Stavěcí šroub	1
10055	Matic M 6 ČSN 02 1401.20	2
10056	Zátka	1
10058	Vymezovací podložka 0,2	1
10059	Vymezovací podložka 0,3	1

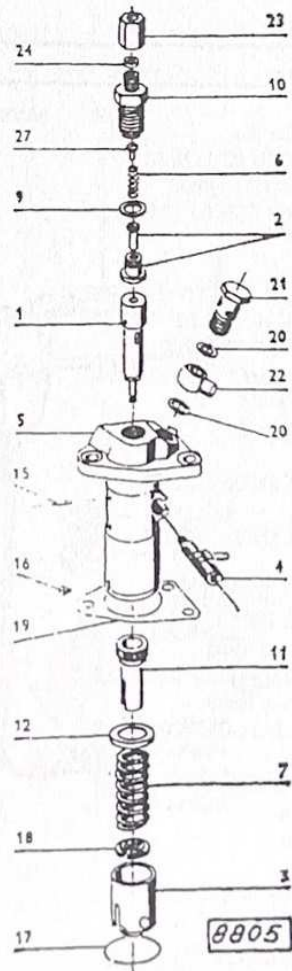
Poznámka: Pozice 10013, 10015, 10017, 10019, 10020, 10021, 10022, 10023, 10024, 10025, 10026, 10027, 10028, 10029, 10030, 10031, 10032, 10033, 10036, 10037, 10084 se dodávají smontované jako hřídel úplný. Pozice 10013 se dodávají i samostatně.

8804 VSTŘIKOVACÍ ČERPADLO



Tezetkashop.sk

8805 VSTŘIKOVACÍ ČERPADLO 1-D-90-T PR A 1A6K 290 g 135





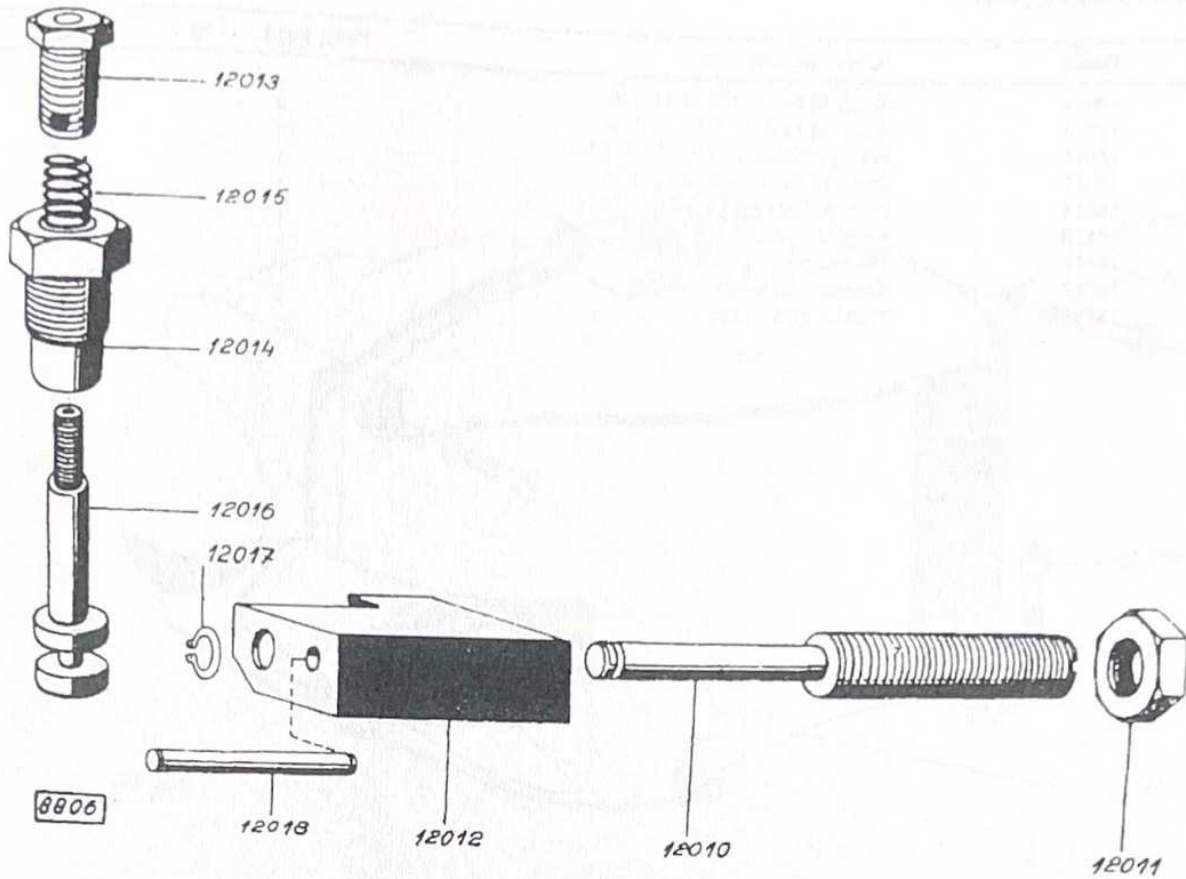
## 8804 VSTŘIKOVACÍ ČERPADLO

Pozice	Název součástí	Počet kusů 1-D-90-T
11010	Vstřikovací čerpadlo PR 1A6K 290 g 140	1
11200	Palivové potrubí	1
11400	Vstřikovací trubka	1

## 8805 VSTŘIKOVACÍ ČERPADLO 1-D-90-T PR A 1A6K 290 g 135

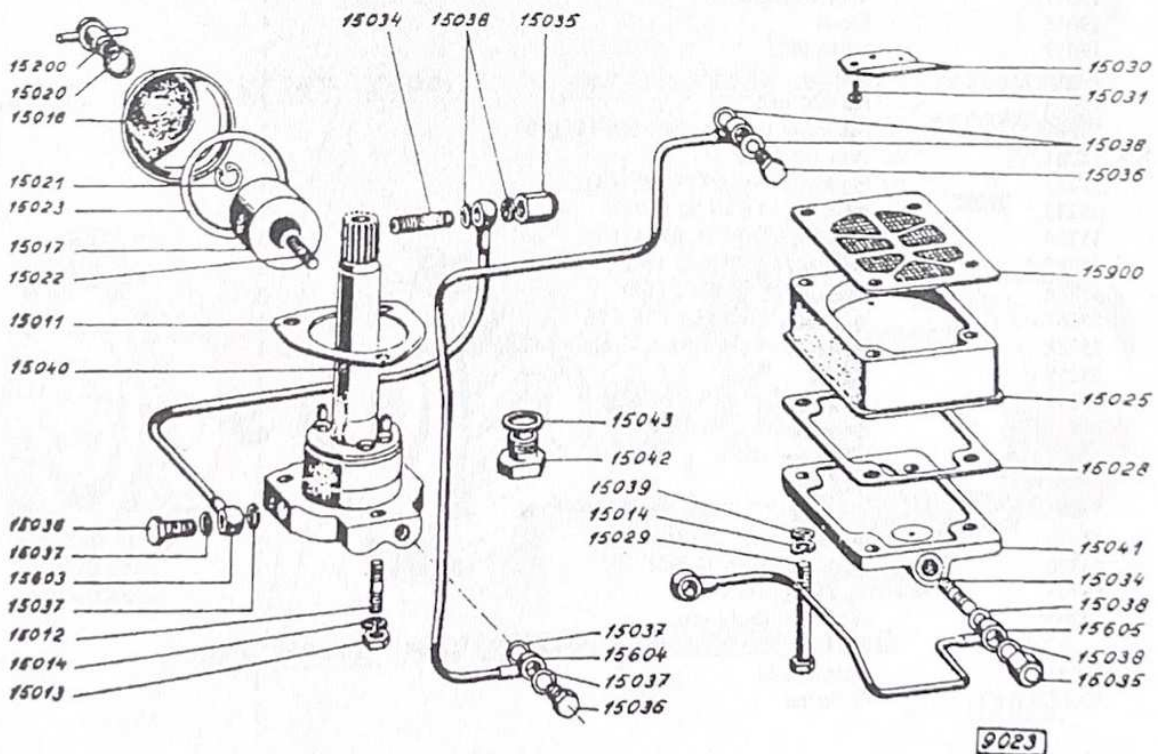
Poř. č.	Název součástí	Obj. č. PAL	Počet kusů
1	Píst a válec	4Cv-60401-02	1
2	Úplný ventil 1-D-90-TA	4Dv-60041-41	1
3	Zvedák úplný (s kolíkem a kladkou)	4Cv 60022-52	1
4	Regulační tyč úplná	4Cv 54682-06	1
5	Těleso čerpadla	2Cv 20028-01	1
6	Pružina výtlač. ventilu	4Cv 08004-84	1
7	Pružina pístu	4Cv 08002-84	1
9	Těsnicí kroužek	4Cv 06808-13	1
10	Hrdlo šroubení	4Cv 06306-17	1
11	Regulační pouzdro	4Cv 04507-22	1
12	Miska pružiny	4Cv-04406-10	1
15	Kolík válce	4Cv 00700-44	1
16	Kolík zvedáku	4Cv 00606-10	1
17	Pojistný kroužek	4Cv 00490-06	1
18	Dolní miska	4Cv 00426-03	1
19	Vymezovací podložka	4Cv 00409-41	2
19	Vymezovací podložka	4Cv 00409-42	2
19	Vymezovací podložka	4Cv 00409-43	1
19	Vymezovací podložka	4Cv 00409-44	1
20	Těsnicí kroužek 14x20 ČSN 02 9310.3		2
22	Přípojka 8 ČSN 13 7972.02		1
23	Přesuvná matice 12 ČSN 30 1895		1
24	Podložka šroubení 6,5x10 ČSN 30 1894		1
27	Čep		1
21	Šroub 8 ČSN 13 7993.12		1





Tezetkashop.sk

9023 MAZACÍ A ODLUČOVACÍ OKRUH

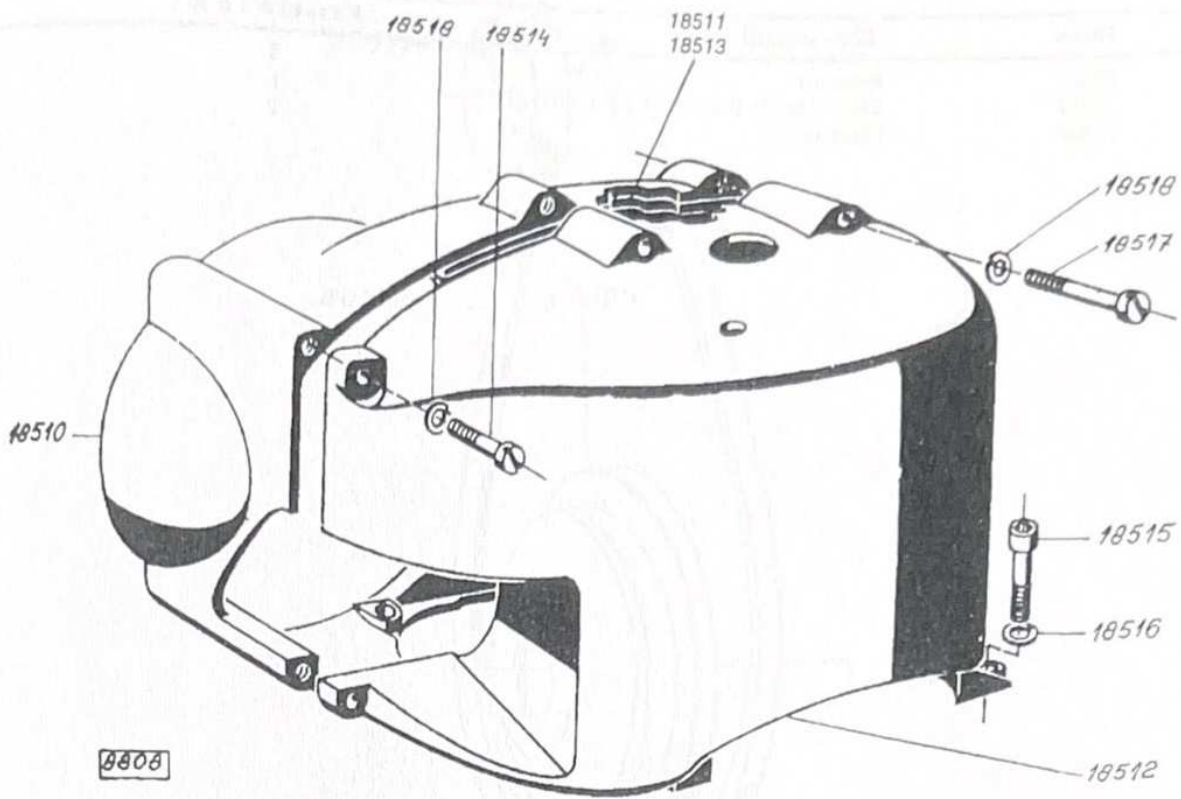


## 8806 BLOKOVACÍ ZAŘÍZENÍ

Pozice	Název součásti	Počet kusů 1-D-90-T
12010	Čep	1
12011	Matice M 10 ČSN 02 1401.20	1
12012	Doraz	1
12013	Matice	1
12014	Šroub	1
12015	Pružina	1
12016	Čep	1
12017	Kroužek 5 ČSN 02 2929.00	1
12018	Jehla 3x24, ČSN 02 3693	1

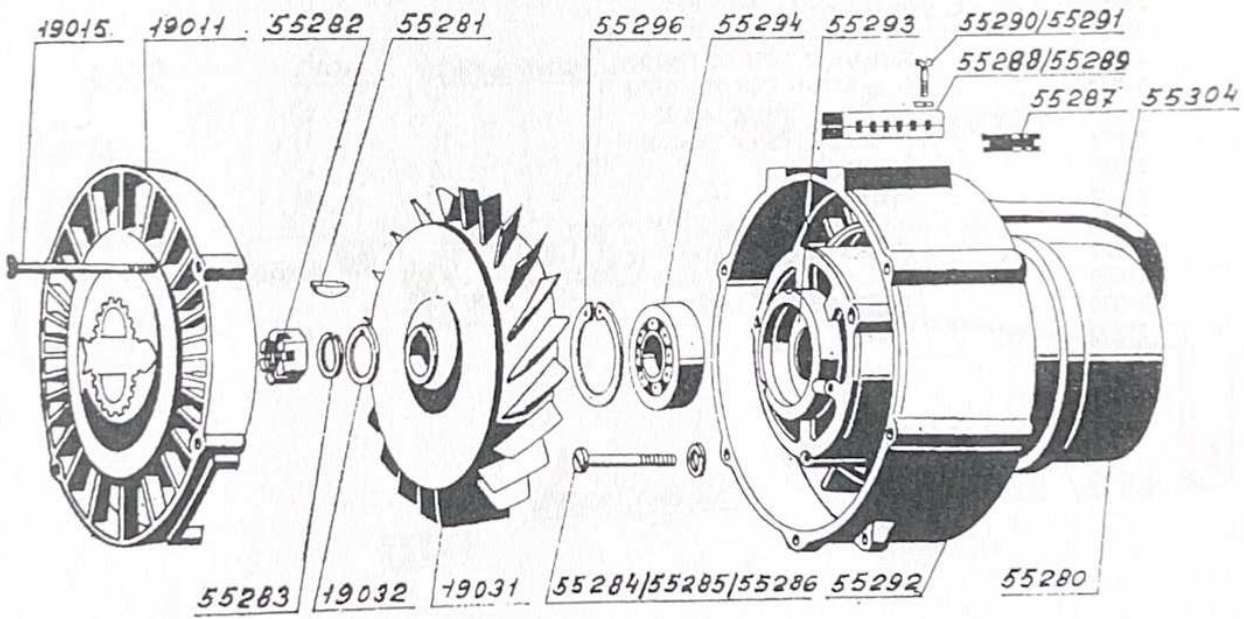
## 9023 MAZACÍ A ODLUČOVACÍ OKRUH

Pozice	Název součásti	Počet kusů 1-D-90-T
15040	Mazací lis	1
15011	Těsnění mazacího lisu	1
15012	Šroub M 8x25 ČSN 02 1176.20	3
15013	Matice M 8 ČSN 02 1740.00	3
15014	Pruž podložka 8,2 ČSN 02 1740.00	3
15016	Víko čističe	1
15017	Čisticí vložka	1
15020	Těsnicí kroužek 10x16 ČSN 02 9312.2	1
15021	Pojistný kroužek 10 ČSN 02 2925	1
15022	Šroub M 6x25 ČSN 02 1178.20	1
15023	Těsnicí kroužek 55x45 ČSN 02 9280.2	1
15025	Odlučovač - horní díl	1
15041	Odlučovač - spodní díl	1
15028	Těsnění	1
15029	Šroub M 8x55 ČSN 02 1101.10	4
15030	Plech	1
15031	Šroub M 4x10 ČSN 02 1151.20	3
15034	Šroub	4
15035	Matice M 8 ČSN 02 1431.20	4
15036	Šroub 3 ČSN 13 7993.21	5
15037	Dodáno s mazacím lisem	5
15037	Těsnicí kroužek 8x14 ČSN 02 9312,2	10
15037	Dodáno s mazacím lisem	10
15038	Těsnicí kroužek 8x12 ČSN 20 9312.2	10
15200	Matice čističe	1
15604	Mazací potrubí přední	1
15605	Odsávací potrubí	1
15603	Výtlačné potrubí	1
15900	Sítka	1
15939	Podložka 8,4 ČSN 02 1702.10	4
15042	Zátka M 16x1,5	1
15043	Těsnicí kroužek ČSN 02 9310.3	1



Tezetkashop.sk

1250 VENTILÁTOR A ALTERNÁTOR



12050



## 8806 KAPOTÁŽ POTORU

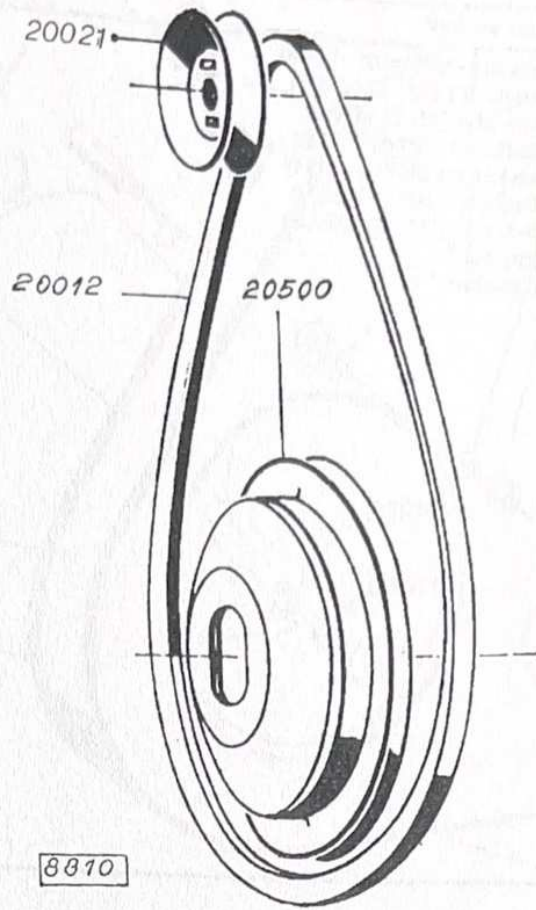
Pozice	Název součásti	Počet kusů 1-D-90-T
18014	Šroub M 6x30 ČSN 02 1131.20	2
18015	Šroub M 8x30 ČSN 02 1143.50	4
18016	Pruž. podložka 8,2 ČSN 02 1740.00	4
18017	Šroub M 6x45 ČSN 02 1131.20	2
18018	Pruž. podložka 6,1 ČSN 02 1740.00	4
18510	Kapotáž - přední díl	1
18511	Tlumicí pryž - přední díl	1
18512	Kapotáž - zadní díl	1
18513	Tlumicí pryž - zadní díl	1

## 1250 VENTILÁTOR A ALTERNÁTOR

Pozice	Název součásti	Počet kusů 1-D-90-T
19011	Víko ventilátoru	1
19015	Šroub	4
19017	Miska Ø42	1
19018	Těsnění	1
19024	Firemní znak	1
55280	Alternátor (neúplný) 443 930 145 080	1
55281	Pero 4x6,5 301 385	1
55285	Matice M 14x1,5 ČSN 02 1403	1
55283	Podložka 14 ČSN 02 1740	1
55284	Šroub M 6x50 ČSN 02 1131	3
55285	Podložka 6,4 ČSN 02 1702	3
55286	Podložka 6,1 ČSN 02 1740	3
55287	Pryž. průchodka 13,2 x 18 x 26	1
55288	Konektorová svorkovnice 6pólová 443 856 068 046	1
55259	Štítek	1
55290	Šroub M 4 x 25 ČSN 02 1131	2
55291	Podložka 4,3 ČSN 02 1745	2
55292	Skříň ventilátoru	1
55293	Příruba	1
55294	Ložisko 6303-2RS/C-36 ČSN 02 4639	1
55295*	Nýt 4x14 ČSN 02 2931	3
55296	Poj. kroužek 47 02 2931	1
55304	Svazek vodičů sest.	1
55205*	Skříň ventilátoru sest. obsahuje poz. 55292, 55293, 55294, 55295, 55296	
19031	Opěrné kolo	1
19032	Podložka	1

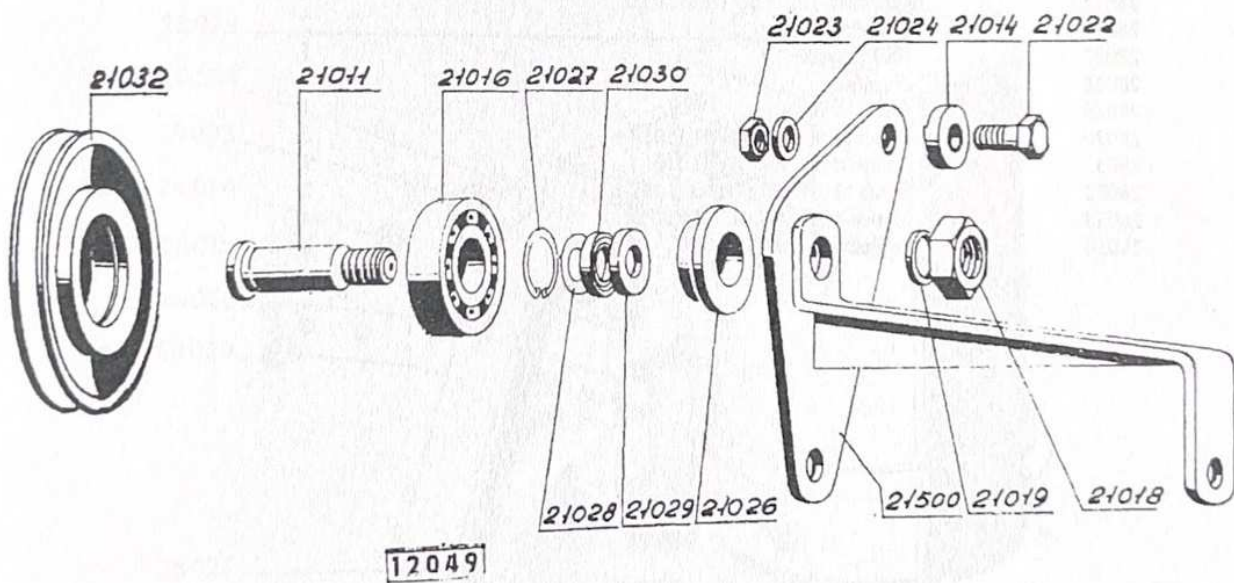
\*nekresleno





Tezetkashop.sk

12059 NAPÍNACÍ KLADKA



## 8810 POHON VENTILÁTORU

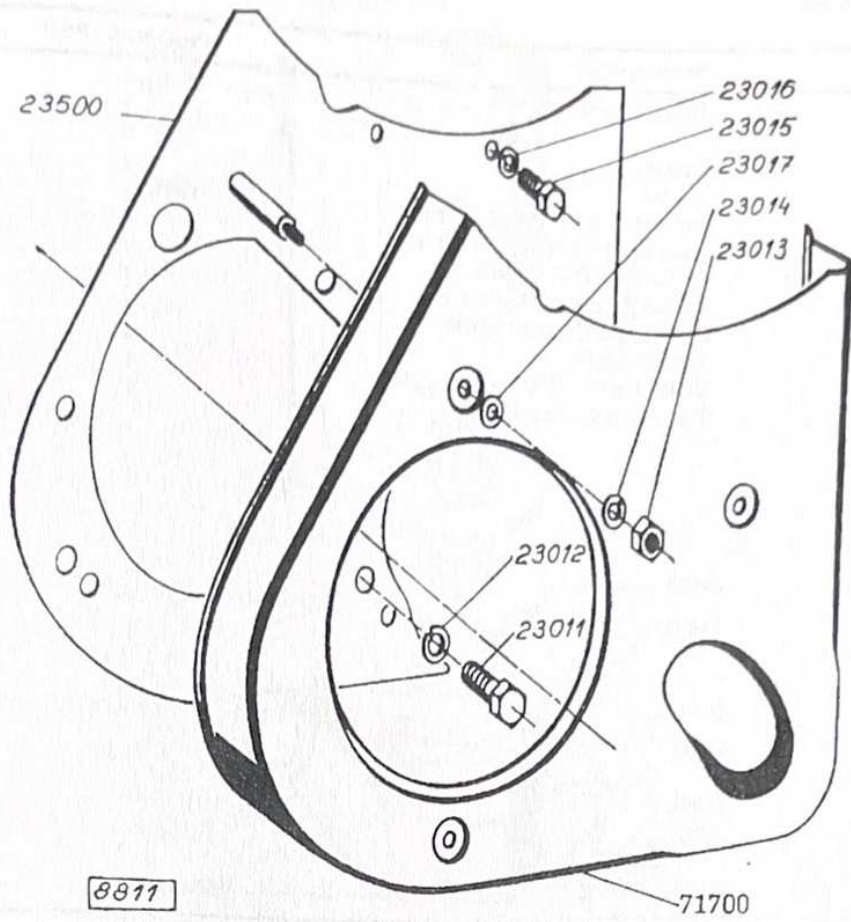
Pozice	Název součástí	Počet kusů 1 D 90 T
20021	Řemenice	2
20012	Klínový řemen Barum SPZ 9,5 x 1100 La	1
20500	Řemenice	1

## 12059 NAPÍNACÍ KLADKA

Pozice	Název součástí	Počet kusů 1 D 90 T
21011	Čep	1
21014	Podložka	1
21016	Ložisko 3302 ČSN 02 4665	1
21018	Maticice M 12x1,5 ČSN 02 1401.20	1
21019	Podložka 12,2 ČSN 02 1740.00	1
21022	Šroub M 8x16 ČSN 02 1103.10	3
21023	Maticice M 8 ČSN 02 1401.20	2
21024	Podložka 8,2 ČSN 02 1740.00	3
21032	Řemenice	1
21026	Opěrný kroužek	1
21027	Poj. kroužek 42 ČSN 02 2931	1
21028	Příložka Jawa 620-51-124	1
21029	Miska Ø42 Jawa 620-51-125	1
21030	Těsnění Jawa 620-51-126	1
21500	Konzola	1

Tezetkashop.sk

(Platnost změny od č.motoru 218232)

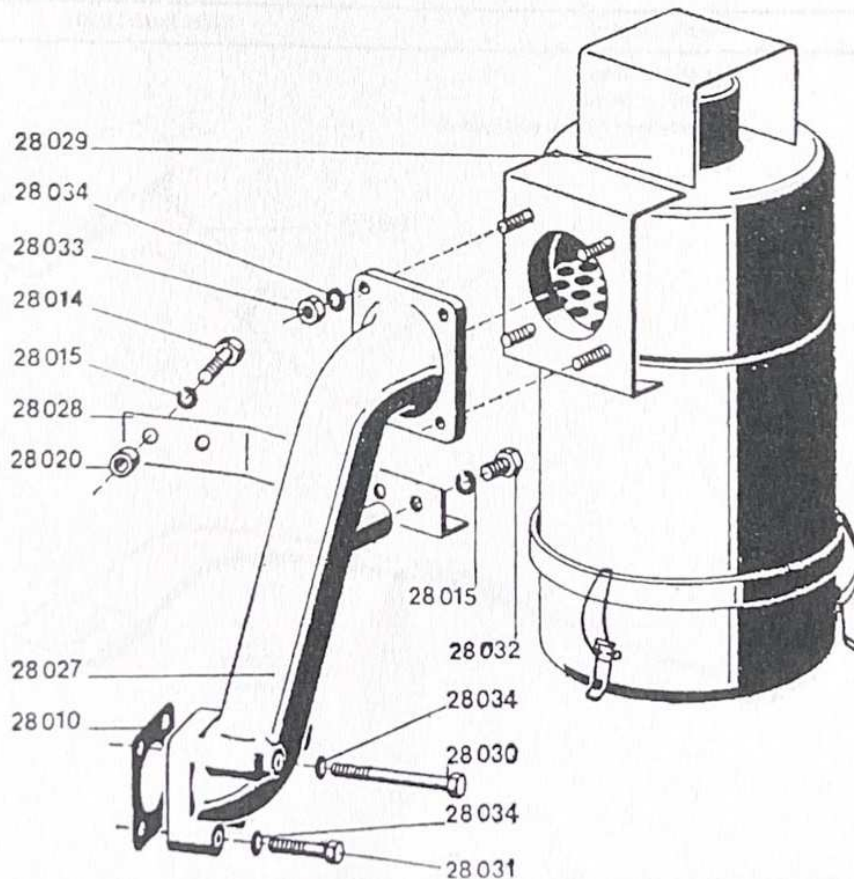


8811

71700

Tezetkashop.sk

8812 SACÍ POTRUBÍ



# Malotraktor TZ-4K-14

## 8811 KRYT ŘEMENE

Pozice	Název součásti	Počet kusů 1D90T
		3
23011	Šroub M 8x20 ČSN 02 1103.10	3
23012	Podložka 8,2 ČSN 02 1740.00	3
23013	Matice M 6 ČSN 02 1401.20	2
23014	Podložka 6,1 ČSN 02 1740.00	2
23015	Šroub M 6x16 ČSN 02 1103.10	3
23016	Podložka 6,4 ČSN 02 1740.00	1
23017	Podložka 6,4 ČSN 02 1702.00	1
23500	Opěrný plech	1
71700	Kryt řemene	

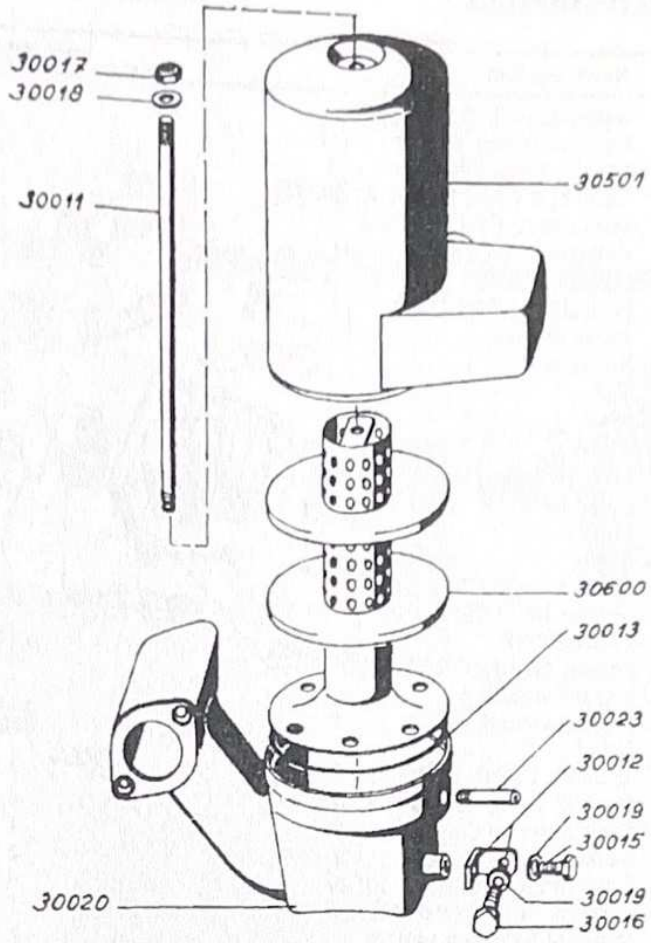
## 8812 SACÍ POTRUBÍ

Pozice	Název součásti	Počet kusů 1D90T
28010	Těsnění	1
28014	Šroub M 10 x 40 ČSN 02 1101.10	2
28015	Podložka 10,2 ČSN 02 1740.00	4
28020	Rozpěrná trubka	2
28027	Sací potrubí	1
28028	Nosník	1
28029	Čistič vzduchu	1
28030	Šroub M 8 x 80 ČSN 02 1101.1	2
28031	Šroub M 8 x 40 ČSN 02 1101.1	2
28032	Šroub M 10 x 20 ČSN 02 1103.1	2
28033	Matice M 8 ČSN 02 1401.20	4
28034	Podložka 8,4 ČSN 02 1733	8

Tezetkashop.sk



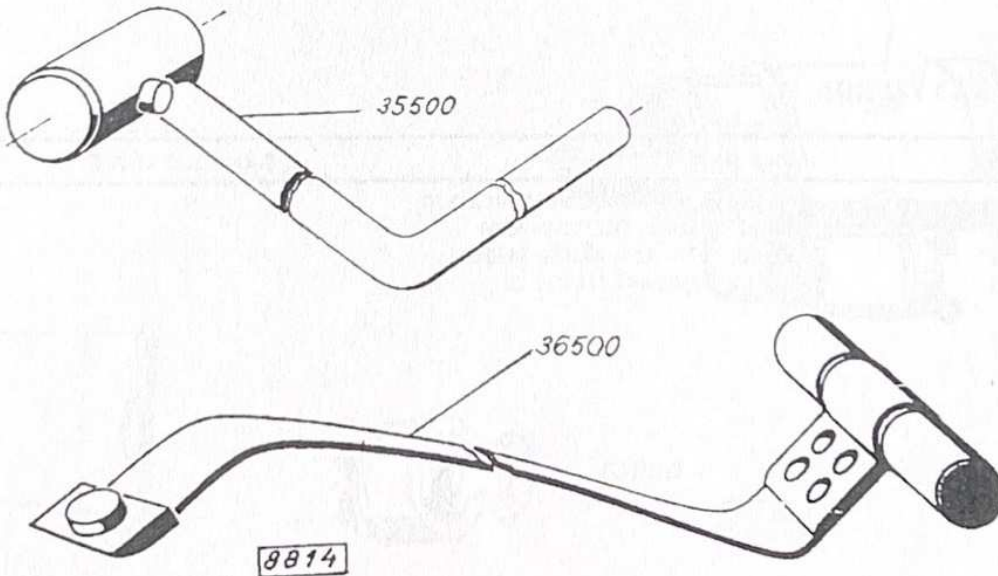
9024 TLUMIČ VÝFUKU



9024

Tezetkashop.sk

6214 ROZTÁČECÍ KLIKA - ROZTÁČECÍ POPRUH

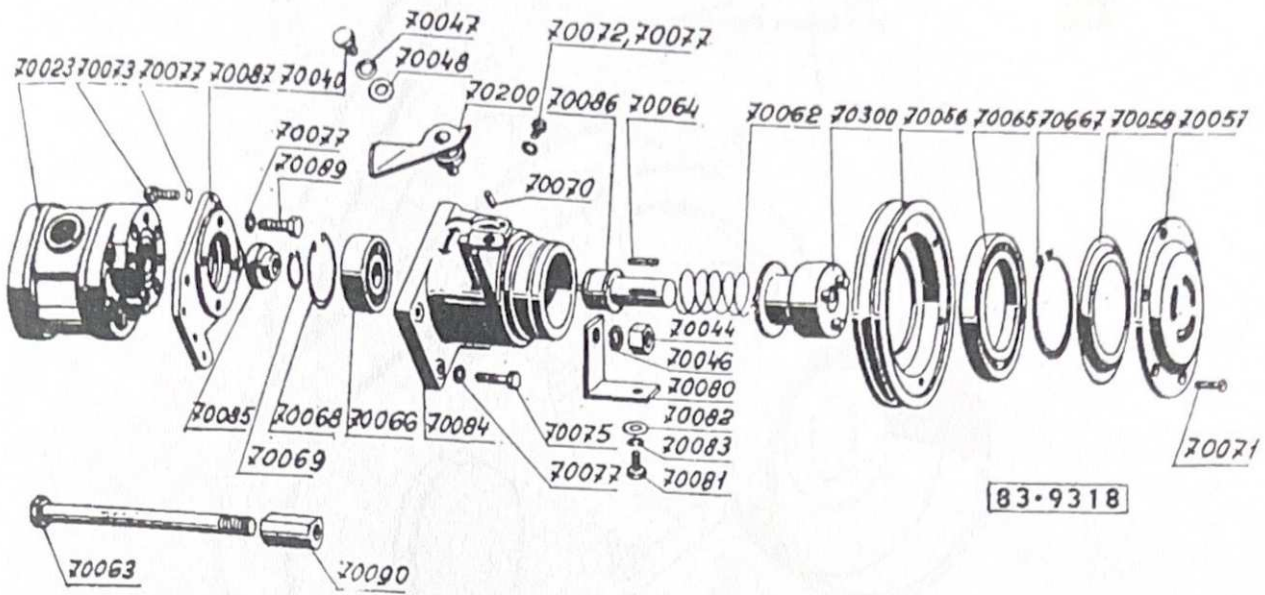


## 9024 TLUMIČ VÝFUKU

Pozice	Název součásti	Počet kusů 1D90T
20010	Těleso tlumiče	1
30011	Šroub	1
30012	Příchyka	1
30013	Těsnění	1
30015	Šroub M 10 x 20 ČSN 02 1103.10	1
30016	Šroub M 10 x 25 ČSN 02 1103.10	1
30017	Matice M 10 ČSN 02 1401.20	1
30018	Podložka 10,5 ČSN 02 1701.00	1
30019	Podložka 1,2 ČSN 02 1740.00	1
30501	Výfukový hrnec	2
30600	Vložka tlumiče výfuku	1
30004	Tlumič výfuku (kompletní)	1

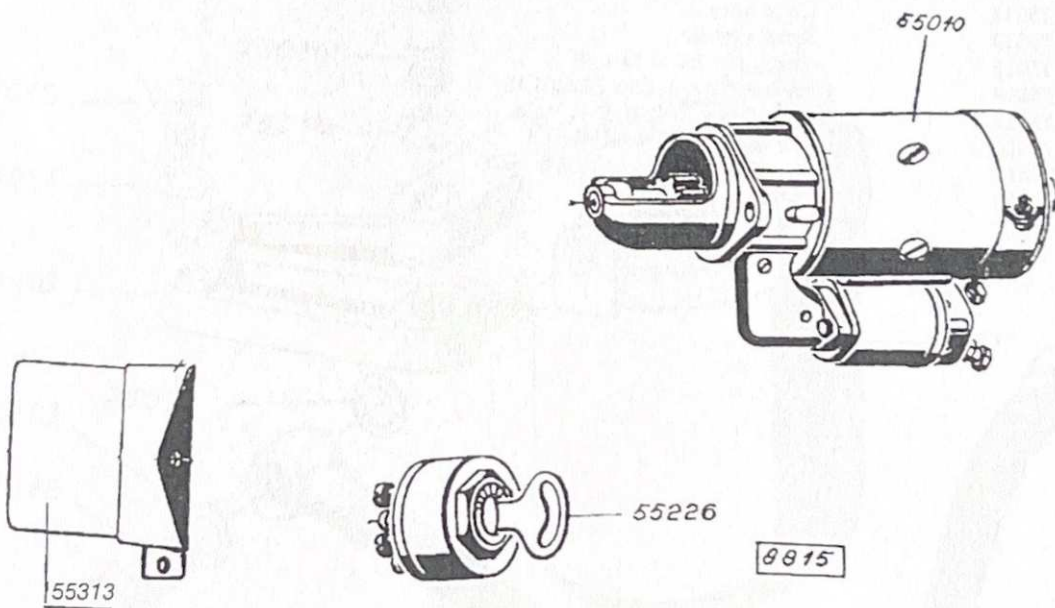
## 6214 ROZTÁČECÍ KLIKA - ROZTÁČECÍ POPRUH

Pozice	Název součásti	Počet kusů 1D90T
35500	Roztáčecí klika	1
36500	Roztáčecí popruh	1
36518	Polyetylenový sáček (nekresleno)	1



Tezetkashop.sk

8815 ELEKTRICKÁ VÝZBROJ





## 9318 NÁHON HYDRAULICKÉHO ČERPADLA

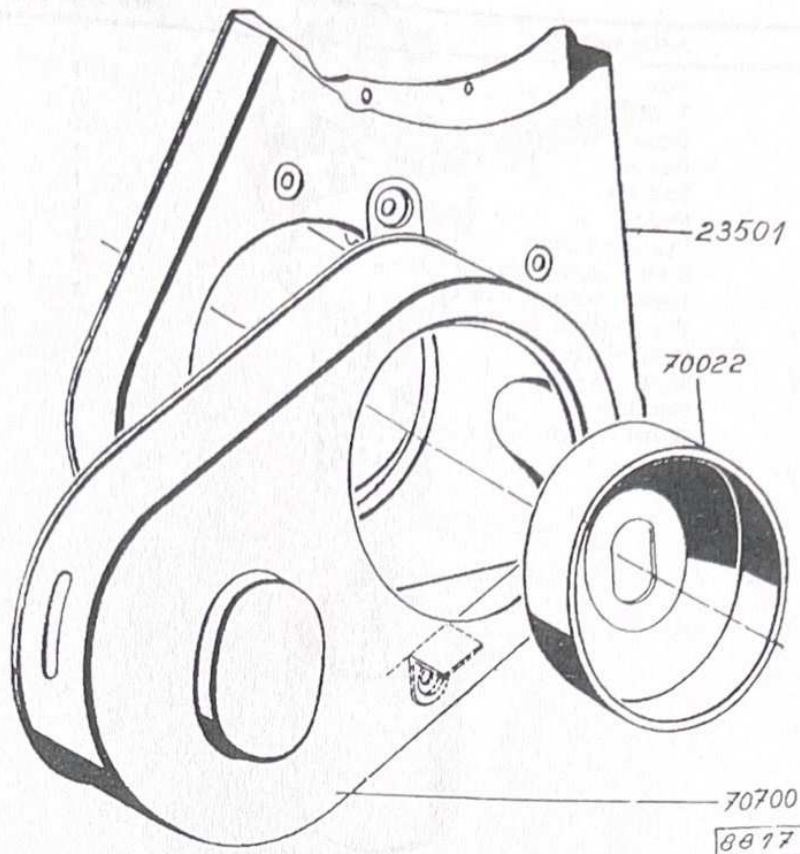
Pozice	Název součásti	Počet kusů 1D90T
70001	Náhon čerpadla (kompletní)	1
70023*	Hydraulické čerpadlo C 14 XTM	1
70026	Klíňový řemen SPZ 9,5 x 8 x 75	1
70040	Šroub M 8 x 16 ČSN 02 1103.10	1
70044	Matice M 12 ČSN 02 1401.20	1
70046	Podložka 12,2 ČSN 02 1740.00	1
70047	Podložka 8,2 ČSN 02 1740.00	1
70048	Podložka 8,4 ČSN 1702.00	1
70084*	Těleso náhonu	1
70056	Řemenice	1
70057	Víko	1
70058	Kryt	1
70059	Hřídel	1
70087*	Mezipříruba	1
70090*	Rozpěrka	1
70062	Pružina	1
70063	Šroub	1
70064	Pero 6 x 6 x 28 ČSN 03 1382	1
70065	Ložisko 16013 ČSN 02 4630	1
70066	Ložisko 6007	1
70067	Pojistný kroužek ČSN 02 2930	1
70068	Pojistný kroužek 62	2
70069	Pojistný kroužek 35	2
70086*	Náboj	1
70070	Kolík 5 x 13 ČSN 02 02 2150	1
70071	Šroub M 6 x 16 ČSN 02 1151.20	6
70072	Šroub M 6 x 15 ČSN 02 1115.20	1
70073	Šroub M 6 x 16 ČSN 02 1143.20	2
70074	Šroub M 8 x 20 ČSN 02 1103.20	4
70075	Šroub M 6 x 25 ČSN 02 1101.20	2
70076	Matice M 6 ČSN 02 1401.20	2
70077	Podložka 6,1 ČSN 02 1740.00	7
70080	Přichytka	1
70081	Šroub M 6 x 12 ČSN 02 1103.0	1
70082	Podložka 6,4 ČSN 02 1726.04	1
70083	Podložka 6,1 ČSN 1740.00	1
70200	Páka	1
70300	Náboj	1

\*platnost změny od č. motoru 218232

## 8815 ELEKTRICKÁ VÝZBROJ

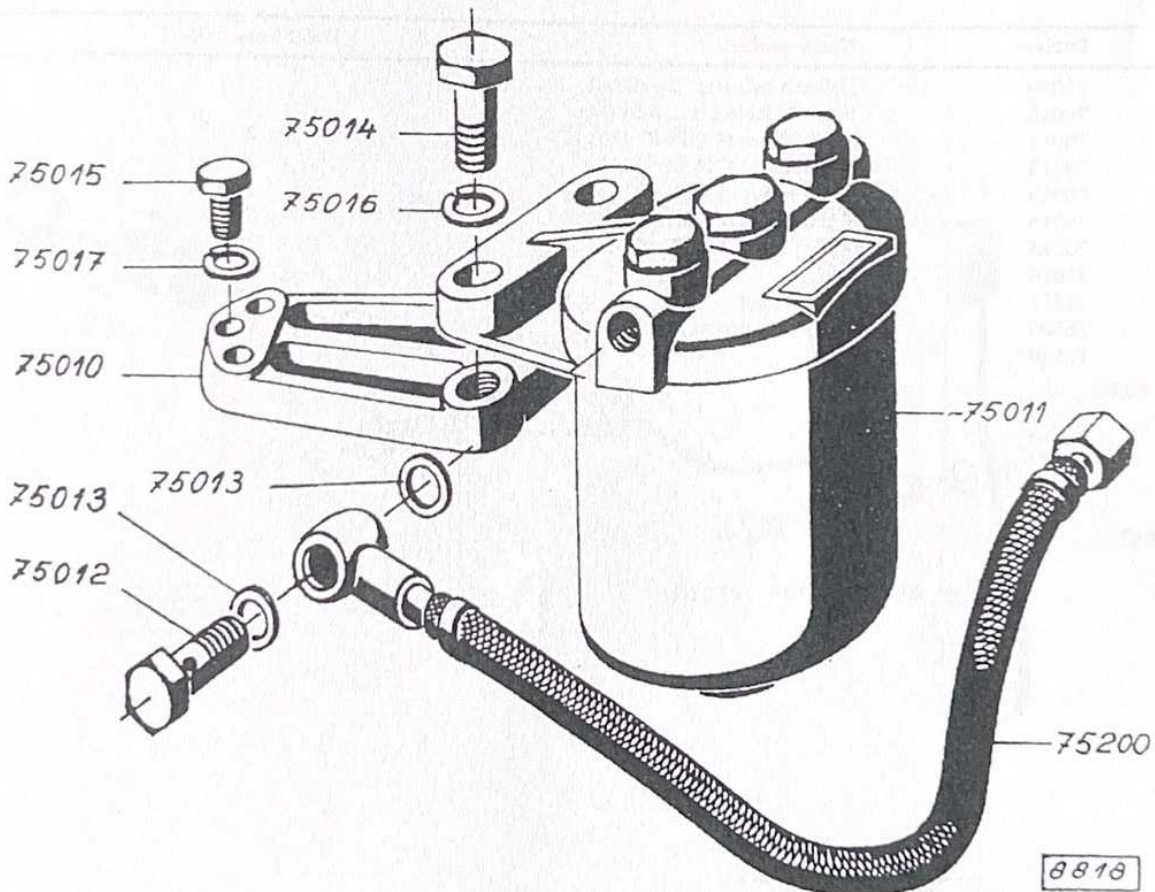
Pozice	Název součásti	Počet Kusů 1D90T
55010	Spouštěč 12 V - 1,8 k (029144-10) R 5.10	1
55226	Rozváděcí skříňka PAL 02-9440-42	1
55011*	Alternátor 12 V 42 A 443930 145080	1
55313	Regulátor napětí 443 116 417 20	1

\*nekresleno



Tezetkashop.sk

8818 ČISTIČ NAFTY



## 8817 NÁHON HYDRAULICKÉHO ČERPADLA

Počet kusů 1D90T

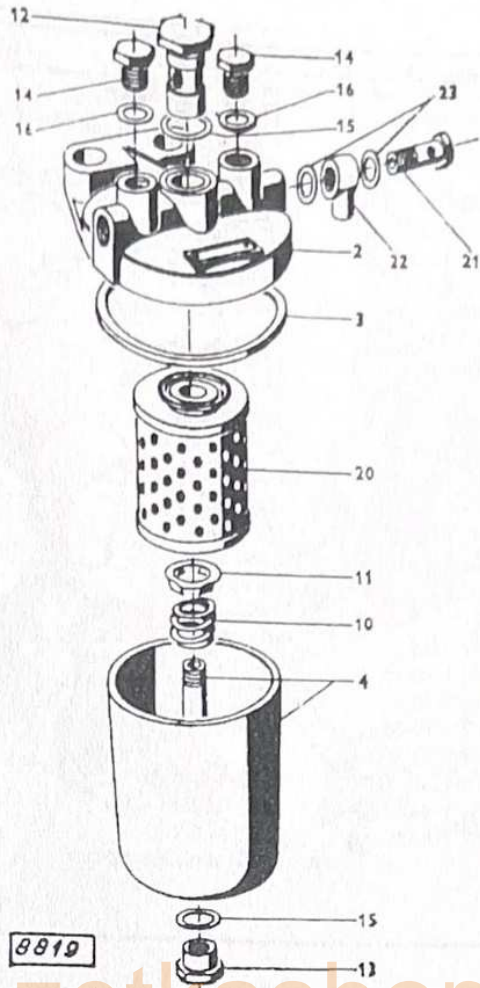
Pozice	Název součástí	Počet kusů 1D90T
23051	Kryt řemene	1
70022	Talíř	1
70700	Kryt řemene čerpadla	1

Tezetkashop.sk

## 8818 ČISTIČ NAFTY

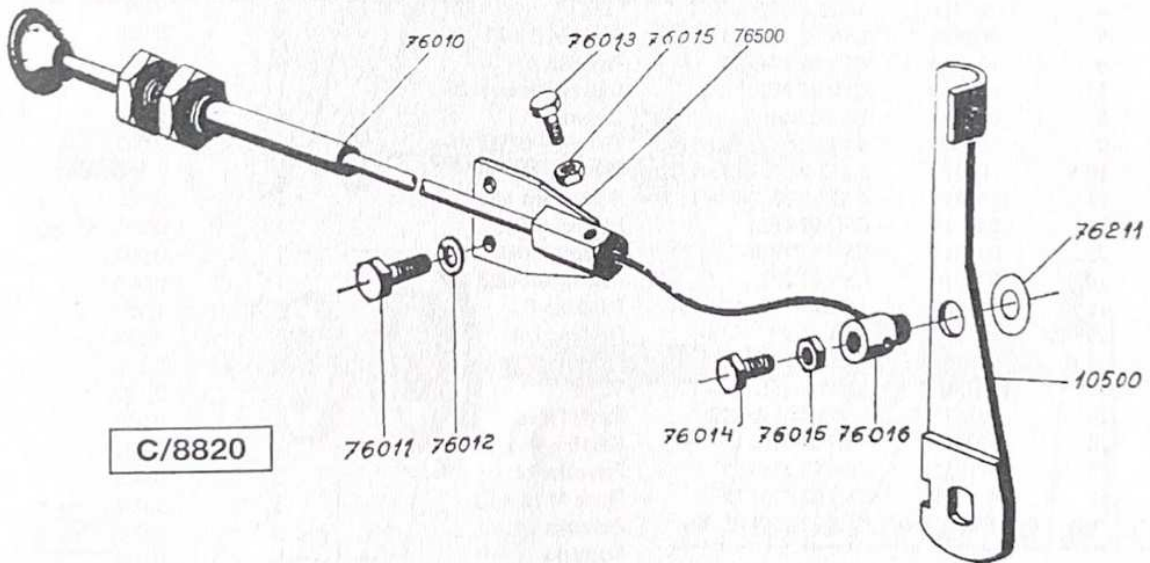
Pozice	Název součástí	Počet kusů 1D90T
75011	Čistič nafty	1
75012	Šroub vývodky	2
75013	Těsnicí kroužek Ø 14 x 20	4
75014	Šroub M 12 x 40 ČSN 20 1101.10	2
75015	Šroub M 8 x 30 ČSN 02 1740.00	2
75016	Podložka 12,2 ČSN 02 1740.00	2
75017	Podložka 8,2 ČSN 02 1740.00	2
75200	Naftové potrubí	1
75010	Držák	1





Tezetkashop.sk

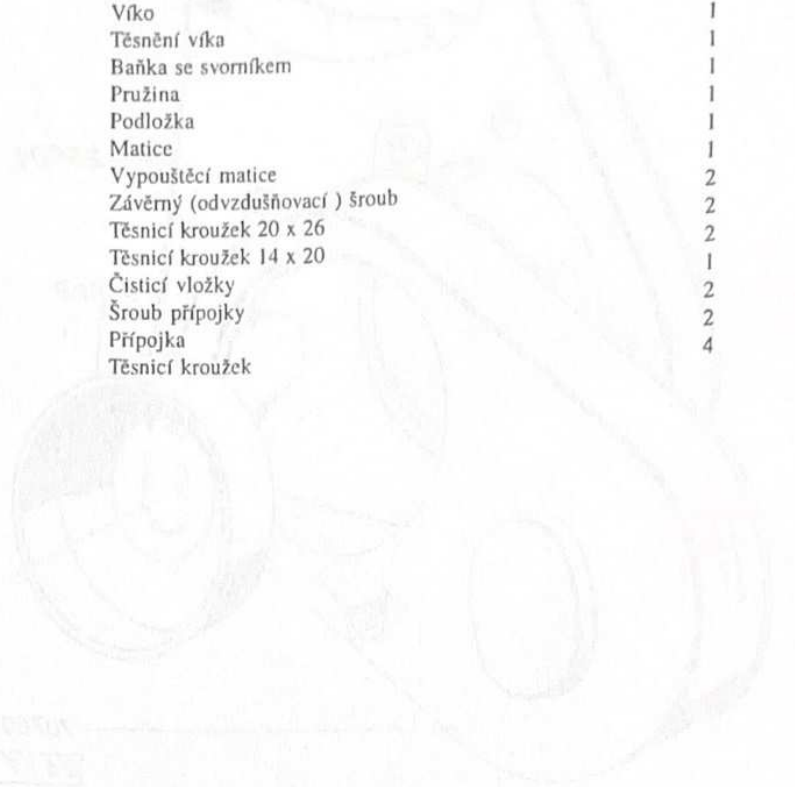
8828 DÁLKOVÉ OVLÁDÁNÍ



## 8819 ČISTIČ NAFTY SAMOSTATNÝ

Počet kusů 1D90T

Pozice	Název součásti	Počet kusů 1D90T
		1
2	Víko	1
3	Těsnění víka	1
4	Baňka se svorníkem	1
10	Pružina	1
11	Podložka	1
12	Maticce	1
13	Vypouštěcí matice	2
14	Závěrný (odvzdušňovací) šroub	2
15	Těsnicí kroužek 20 x 26	2
16	Těsnicí kroužek 14 x 20	1
20	Čisticí vložky	2
21	Šroub přípojky	2
22	Přípojka	4
23	Těsnicí kroužek	

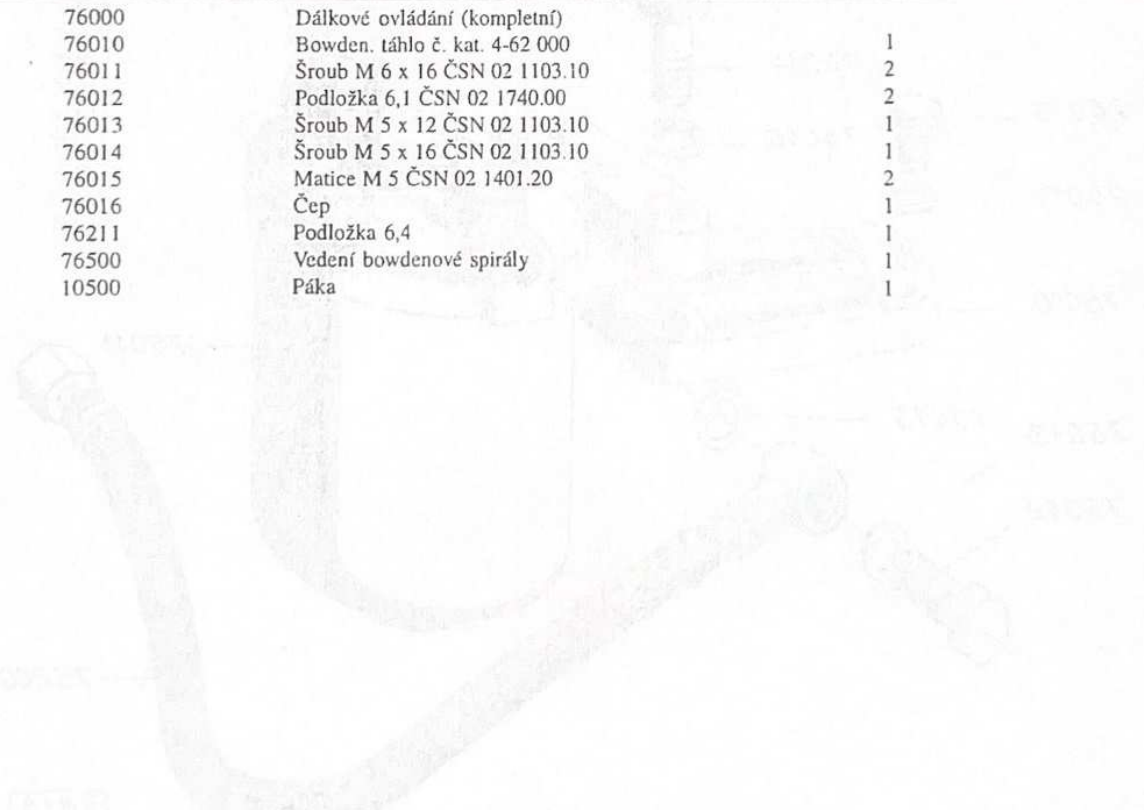


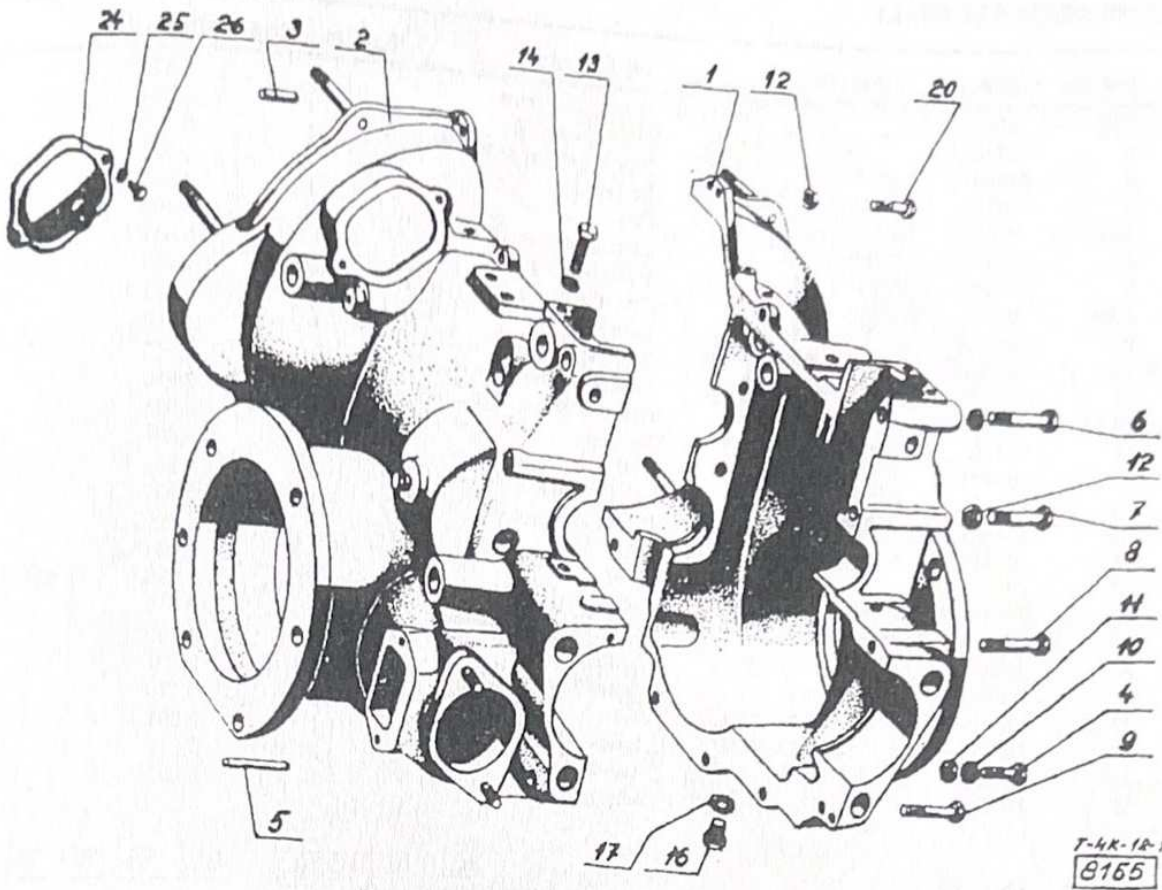
Tezetkashop.sk

## 8828 DÁLKOVÉ OVLÁDÁNÍ

Počet kusů 1D90T

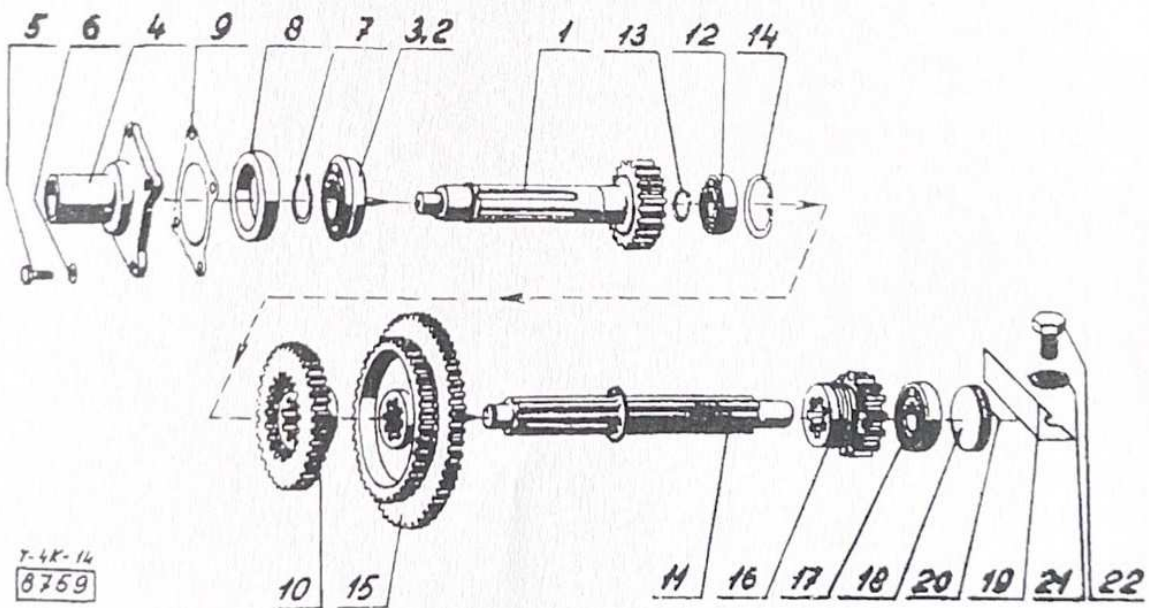
Pozice	Název součásti	Počet kusů 1D90T
76000	Dálkové ovládání (kompletní)	
76010	Bowden. táhlo č. kat. 4-62 000	1
76011	Šroub M 6 x 16 ČSN 02 1103.10	2
76012	Podložka 6,1 ČSN 02 1740.00	2
76013	Šroub M 5 x 12 ČSN 02 1103.10	1
76014	Šroub M 5 x 16 ČSN 02 1103.10	1
76015	Maticce M 5 ČSN 02 1401.20	2
76016	Čep	1
76211	Podložka 6,4	1
76500	Vedení bowdenové spirály	1
10500	Páka	1





# Tezetkashop.sk

PŘEVODOVÁ SKŘÍŇ S PORTÁLY





## SKŘÍŇ

Poř. č.	Objednací č.	Číslo dílu	Pojmenování	Kusů na 1 stroj	Hmoty v kg
*	08162	0-532-9-3059-012-1	Přední skříň (kompletní) obal	1	26,800
1 SP		0-532-0-3053-011-1	Pravý díl skříňe samostatně nedodáváme	1	29,400
2 SP		0-532-0-3053-011-1	Levý díl skříňe samostatně nedodáváme	2	0,010
*	258852	1-532-0-9632-069-1	Těsnění 1-07421	1	0,007
3	074435	CSN 02 2150.1	Kolík 8 x 20	5	0,024
4	067550	CSN 02 1201.55	Šroub M 10 x 32	1	0,002
5	074526	CSN 0202150.1	Kolík 8 x 56	1	0,093
6	07337	4-532-0-9010-109-1	Šroub M 10 x 160	1	0,120
7	07336	4-532-0-9010-108-1	Šroub M 10 x 200	1	0,065
8	277394	CSN 02 1101.15	Šroub M 10 x 90	1	0,056
9	062106	CSN 02 1101.15	Šroub M 10 x 75	13	0,002
10	071541	CSN 02 1740.05	Podložka 10	5	0,005
11	069386	CSN 02 1402.25	Matice M 10	8	0,010
12	069183	ČSN 02 1401.25	Matice M 10	2	0,012
13	277464	CSN 02 1103.15	Šroub M 8 x 16	2	0,048
14	276721	CSN 02 1740.15	Podložka 8	1	0,048
16	07084		Zátka M 16 x 1,5	1	0,001
17	088110	CSN 02 9310.3	Těsnicí kroužek 16 x 20 x 1,5	1	0,004
*	064565	CSN 02 1146.25	Šroub M 6 x 10	1	0,001
*	478531	CSN 02 9310.3	Těsnicí kroužek 16 x 10 x 1	1	0,035
20	062050	CSN 02 1101.15	Šroub M 10 x 40	1	0,007
24 SP	07831	3-532-0-9732-003-1	Víko	1	0,001
*	257941	4-532-0-9732-003-1	Těsnění 4-07808	2	0,038
25		CSN 02 1740.05	Podložka 6	2	0,006
26	308992	CSN 02 1103.15	Šroub M 6 x 20	1	
	67002		Přední skříň smontovaná	1	

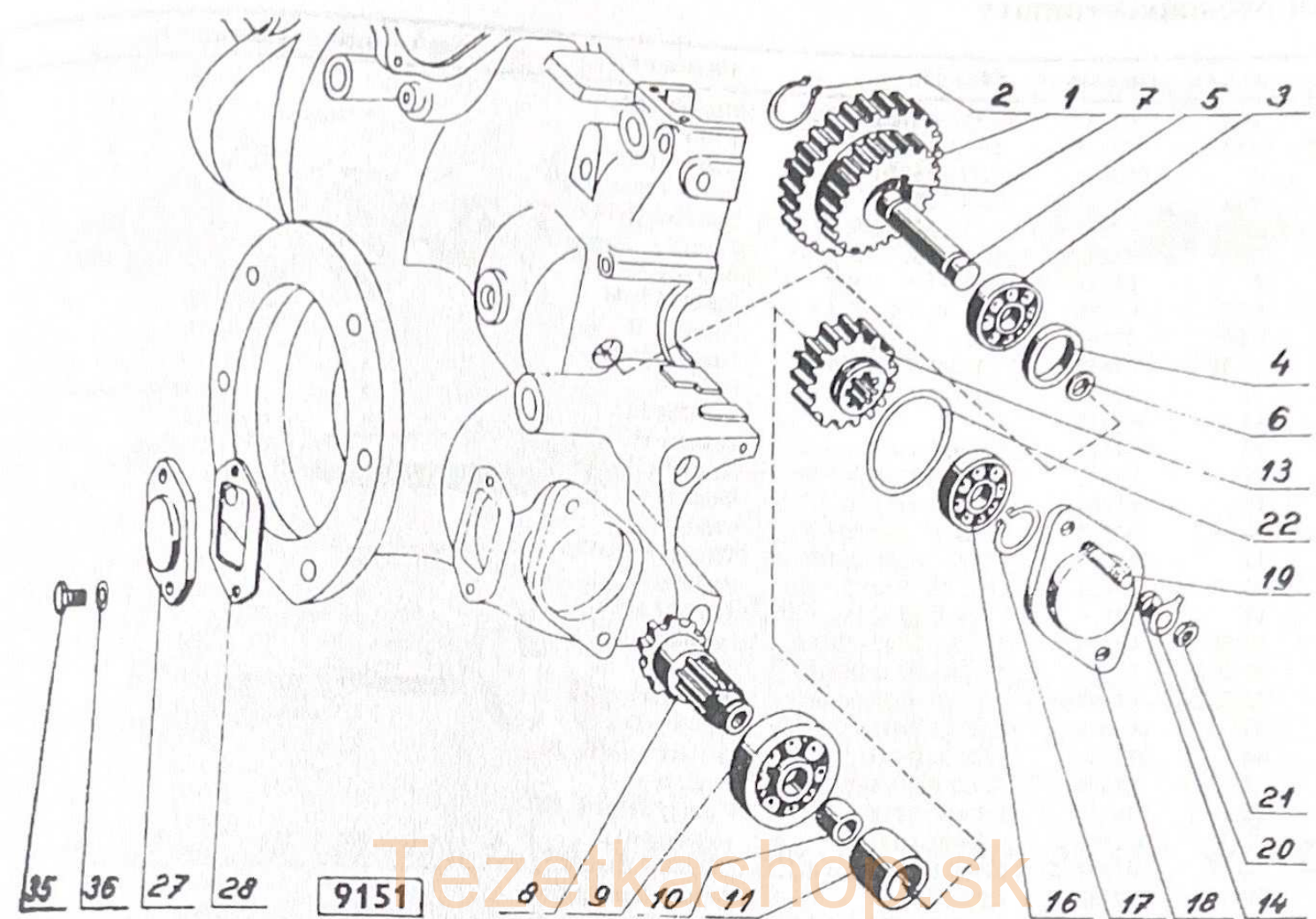
\*nekresleno

Tezetkashop.sk

## PŘEVODOVÁ SKŘÍŇ S PORTÁLY

Poř. čís.	Objednací č.	Číslo dílu	Pojmenování	Kusů na 1 stroj	Hmoty v kg
1 SP	07391	3-532-0-3022-040-1	Ozubené kolo č. 1	1	0,630
2	093460	4-532-0-9540-001-1	Kroužek 52	1	0,005
3	090006	CSN 02 4640	Ložisko 6205 N	1	0,128
4	07318	4-532-0-3826-002-1	Víko	1	0,392
5	308992	CSN 02 1103.15	Šroub M 6 x 20	4	0,006
6	276700	CSN 02 1740.05	Podložka 6	4	0,001
7	077574	CSN 02 2930	Pojistný kroužek 25	1	0,002
8	053966	UN 02 9401.0	Gufero G	1	0,008
9	257906	4-532-0-9631-001-1	Těsnění 4-07368	1	0,002
10 SP	07393	3-532-0-3023-013-1	Ozubené kolo	1	0,0580
11	07314	4-532-0-3815-004-1	Drážkovaná hřídel	1	1,020
12	089623	CSN 02 4630	Ložisko 6203	1	0,065
13	077511	CSN 02 2930	Pojistný kroužek 17	1	0,001
14	078016	CSN 02 2931	Pojistný kroužek 40	1	0,005
15 SP	07389	3-532-0-3022-001-1	Dvojkolo I	1	1,950
16 SP	07396	3-532-0-3024-013-1	Ozubené kolo	1	0,338
17	089784	CSN 02 4636	Ložisko 6204	1	0,108
18	07313	4-532-0-3813-013-1	Víčko	1	0,195
19	07676	4-532-0-3940-002-1	Stavěcí plech	1	0,030
20	050764	CSN 02 9280.1	Kroužek 46 x 38	1	0,001
21	071555	CSN 02 1740.05	Podložka 12	2	0,003
22	063101	CSN 02 1103.15	Šroub M 12 x 20	2	0,034
*	070833	CSN 02 1721.05	Podložka 14	2	0,005
	01398		Rozpěrka	1	0,033

\*nekresleno

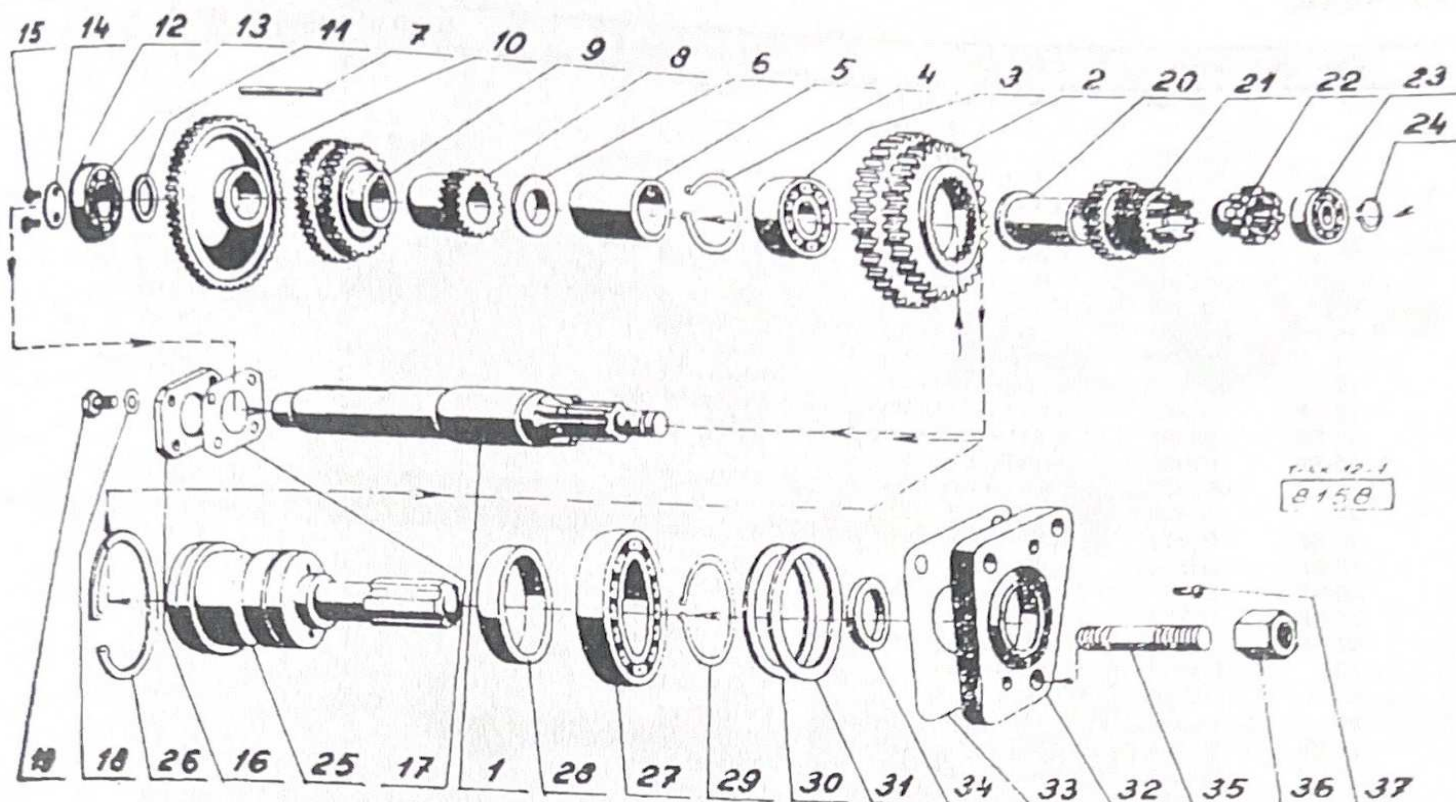


Malotraktor TZ-4K-14

PŘEVODOVÁ SKŘÍŇ S PORTÁLY

Poř. čís.	Objednací č.	Číslo dílu	Pojmenování	Kusů na 1 stroj	Hmoty v kg
				1	1,375
1 SP	07753		Dvojkolo reverzu	1	0,007
2	07756		Opěrný kroužek	2	0,144
3	096641	20107	Klec s jehl. val K 20 x 26 x 17	1	0,020
4	07289	4-532-0-0620-265-1	Rozpěrka	1	0,247
5 SP	07350	4-532-0-9310-004-1	Čep	1	0,003
6	050281	CSN 02 9281.2	Těsnící kroužek 16 x 2	1	0,001
7	324570	CSN 02 1185.25	Šroub M 6 x 12	1	1,900
8 SP	07397	3-532-0-3115-010-1	Ozubené kolo z - 11	1	0,633
9	091323	CSN 02 4630	Ložisko 6308	1	0,150
10	07287	4-532-0-0620-263-1	Rozpěrný kroužek	1	0,160
11	07286	4-532-0-00620-262-1	Rozpěrný kroužek	1	0,950
13 SP	07388	3-532-0-3021-054-1	Ozubené kolo z - 20	1	0,005
14	07288	4-532-0-0620-264-1	Rozpěrka	2	0,001
	01599	4-532-0-9220-003-1	Podložka	1	0,346
16	091162	CSN 02 4630	Ložisko 6306	1	0,003
17	077595	CSN 02 2930	Pojistný kroužek 30	1	0,950
18 SP	07406	3-532-0-3826-116-1	Víko	2	0,024
19	08373		Šroub	2	0,003
20	071870	CSN 02 1751.05	Podložka 10,5	2	0,010
	069183	021401.25	Matice M 10	1	0,002
22	050470	CSN 02 2981.2	Kroužek 85 x 3	1	0,001
	078163	CSN 02 2931	Pojistný kroužek 72	1	0,120
27 SP	07319	4-532-0-9832-020-1	Víko	1	0,001
28	257955	4-532-0-9632-001-1	Těsnění 4-07369	2	0,011
35	277464	CSN 02 1103.15	Šroub M 8 x 16	2	0,001
36	276721	CSN 02 1740.05	Podložka 8	2	0,001





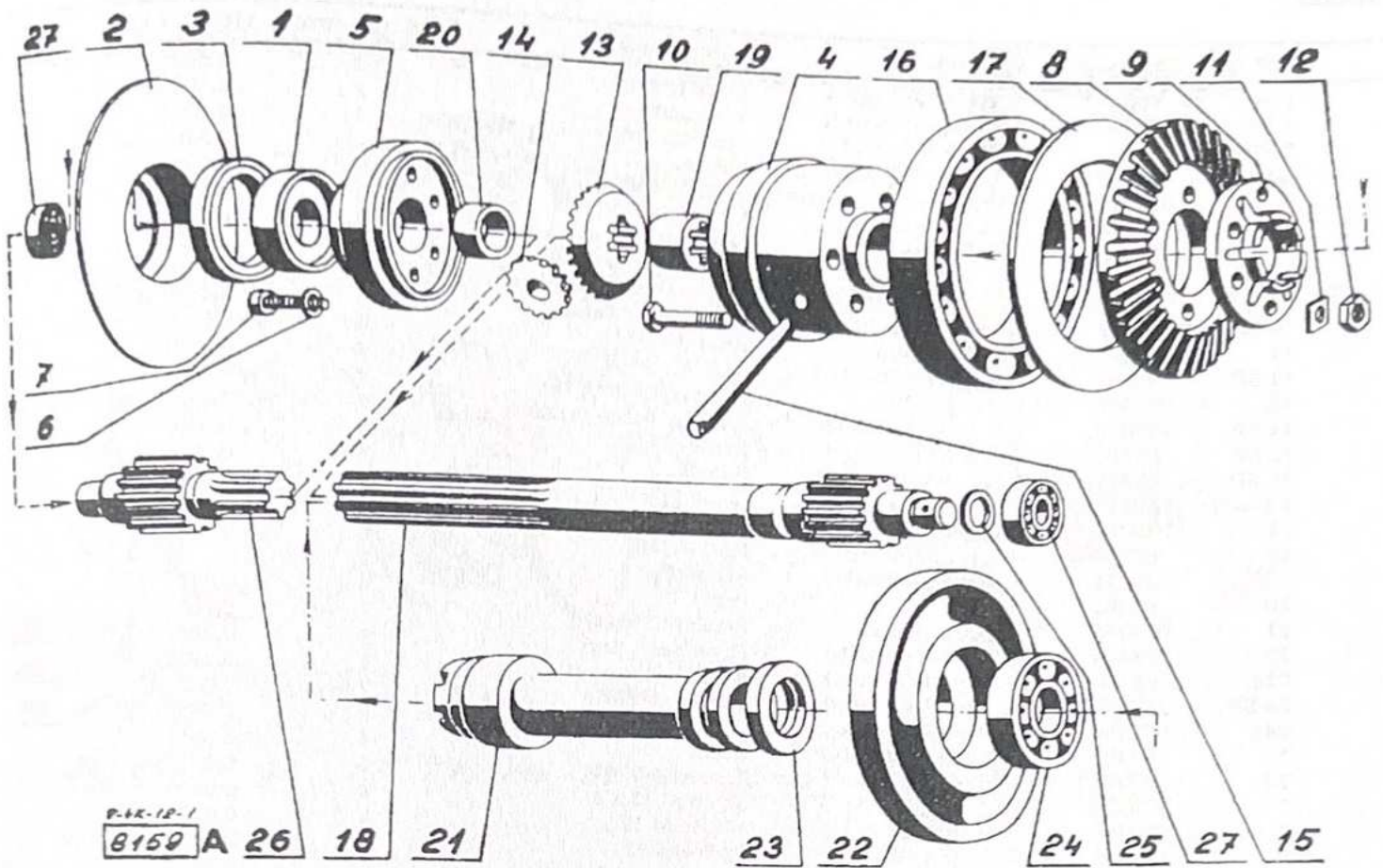
## MALOTRAKTOR TZ-4K-14

## PŘEVODOVÁ SKŘÍŇ S PORTÁLY

Poř. čís.	Objednací č.	Číslo dílu	Pojmenování	Kusů na 1 stroj	Hmoty v kg
1 SP	07403	3-532-0-3812-002-1	Hřídel předlohy	1	2,450
2 SP	07417	2-532-0-3023-005-1	Dvojkolo	2	4,150
3	090265	CSN 02 4630	Ložisko 6208	1	0,366
4	078191	CSN 02 2931	Pojistný kroužek 80	1	0,022
5	07283	4-532-0-0120-038-1	Rozpěrná trubka	1	0,209
6	07360	4-532-0-9521-011-1	Kroužek	1	0,029
7	07363	4-532-0-9560-094-1	Pero 8 x 7 x 100	1	0,044
8 SP	07386	3-532-0-3021-002-1	Ozubené kolo	1	0,150
9 SP	07390	3-532-0-3022-002-1	Dvojkolo II	1	1,200
10 SP	07387	3-532-0-3021-004-1	Ozubené kolo č. 2	1	0,970
11	07345	4-532-0-9220-141-1	Podložka	1	0,010
12	093474		Kroužek 62	1	0,001
13	091113	CSN 02 4640	Ložisko 6305 N	1	0,232
14	07341	4-532-0-9210-001-1	Podložka	1	0,021
15	065063	CSN 02 1151.20	Šroub M 5 x 16	2	0,003
16	07316	4-532-0-3830-009-1	Víčko	1	0,120
17	257913	4-532-0-9630-064-1	Těsnění 4-07367	1	0,001
18	487404	CSN 02 1740.05	Podložka 6	4	0,001
19	062820	CSN 02 1103.15	Šroub M 6 x 12	4	0,005
20 SP	07356	4-532-0-09421-010-1	Pouzdro	1	0,170
21 SP	67098	3-532-0-3024-004-1	Zubová spojka	1	0,200
22 SP	67099	4-532-0-3625-009-1	Zubová spojka	1	0,140
23	091036	CSN 02 4637	Ložisko 6304	1	0,144
24	077546	CSN 02 2930	Pojistný kroužek 20	1	0,001
25 SP	07394	3-532-0-3024-003-1	Hnací čep	1	1,450
26	078233	CSN 02 2931	Pojistný kroužek 100	1	0,038
27	092556	CSN 02 4630	Ložisko 6013	2	0,435
28	07357	4-532-0-9520-005-1	Distanční kroužek	1	0,096
29	077756	CSN 02 2930	Pojistný kroužek 65	1	0,018
30	07346	4-532-0-9220-261-1	Kroužek	1	0,041
31	07347	4-532-0-9220-262-1	Distanční podložka	4	0,004
*	071905	CSN 02 1751.05	Podložka 21	2	0,010
32	07404	3-532-0-3832-003-1	Víko	1	0,810
33	257962	4-532-0-9632-002-1	Těsnění 4-07370	1	0,003
34	054310	UN 02 9401.0	Gufero 40 x 52 x 7	1	0,014
35 SP	07335	4-532-0-09010-001-1	Upínací šroub	3	0,180
36	07340	4-532-0-9133-018-1	Upínací matice	3	0,135
37	278893	CSN 02 1151.25	Šroub M 8 x 20	2	0,008
	01392		Rozpěrka	1	0,036
	453732	ČSN 02 1753.05	Podložka 21	1	0,008

\*nekresleno





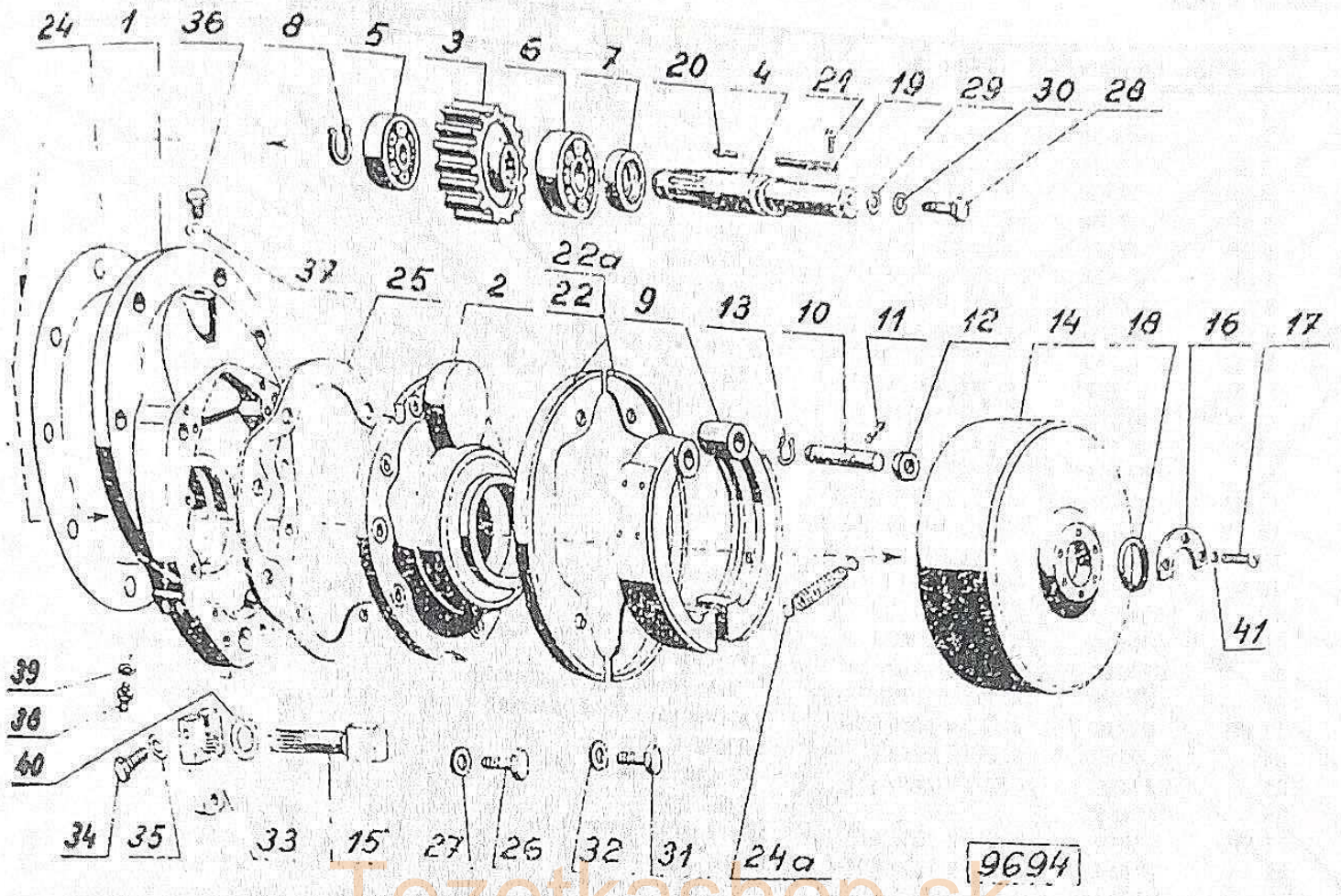
MALOTRAKTOR TZ-4K-14

Tezetkashop.sk

DIFERENCIÁL

Poř. čís.	Objednací č.	Číslo dílu	Pojmenování	Kusů na 1 stroj	Hmoty v kg
1	07358	4-532-0-9520-127-1	Vložka	1	0,130
2	07320	4-532-0-3847-063-1	Víko	1	0,304
3	054660	UN 02 9401.0	Gufero 60 x 75 x 8	1	0,022
4 SP	07419	2-532-0-3052-023-1	Skříň diferenciálu	1	2,200
5 SP	08603	3-532-0-3822-001-1	Víko	1	0,800
6	276700	CSN 02 1740.05	Podložka 6	6	0,003
7	315681	CSN 02 1143.55	Šroub M 6 x 16	6	0,005
8 SP	07399	3-532-0-3125-002-1	Ozubené kolo z-33	1	1,300
9 SP	07308	4-532-0-3621-001-1	Zubová spojka pevná	1	0,520
10	066485	ČSN 02 1101.50	Šroub M12 x 45	6	0,050
11	07372	4-532-0-9232-034-1	Podložka	3	0,004
12	069190	CSN 02 1401.25	Matice M 12	6	0,016
13 SP	07400	3-532-0-3125-006-1	Planetové oko	2	0,420
14 SP	07398	3-532-0-3125-001-1	Satelit	2	0,160
15 SP	07349	4-532-0-9310-003-1	Čep	1	0,300
16	092822	CSN 02 04630	Ložisko 6022	2	1,960
17	07348	4-532-0-9220-263-1	Distanční kroužek	8	0,036
18 SP	07416	2-532-0-3012-001-1	Pastorek	1	4,100
19 SP	07359	4-532-0-9520-128-1	Pouzdro	1	0,438
20 SP	07354	4-532-0-9420-061-1	Pouzdro	1	0,170
21 SP	07413	3-532-9-3624-001-1	Zubová spojka	1	2,441
22 SP	07405	3-532-0-3821-090-1	Těleso ložiska	1	2,450
23	054282	UN 02 9401.0	Gufero G 38 x 56 x 12	1	0,027
24	092290	CSN 02 4633	Ložisko 6008	1	0,633
25	07342	4-532-0-9220-002-1	Podložka	5	0,001
26 SP	07384	3-532-0-3012-004-1	Pastorek z - 12	1	0,850
27	091071	CSN 02 4630	Ložisko 6305	1	0,232
*	07343	4-532-0-9220-006-1	Podložka	1	0,018
*	07344	4-532-0-9220-007-1	Podložka	2	0,003
	67154		Distanční kroužek	2	0,018

\*nekresleno



Tezetkashop.sk

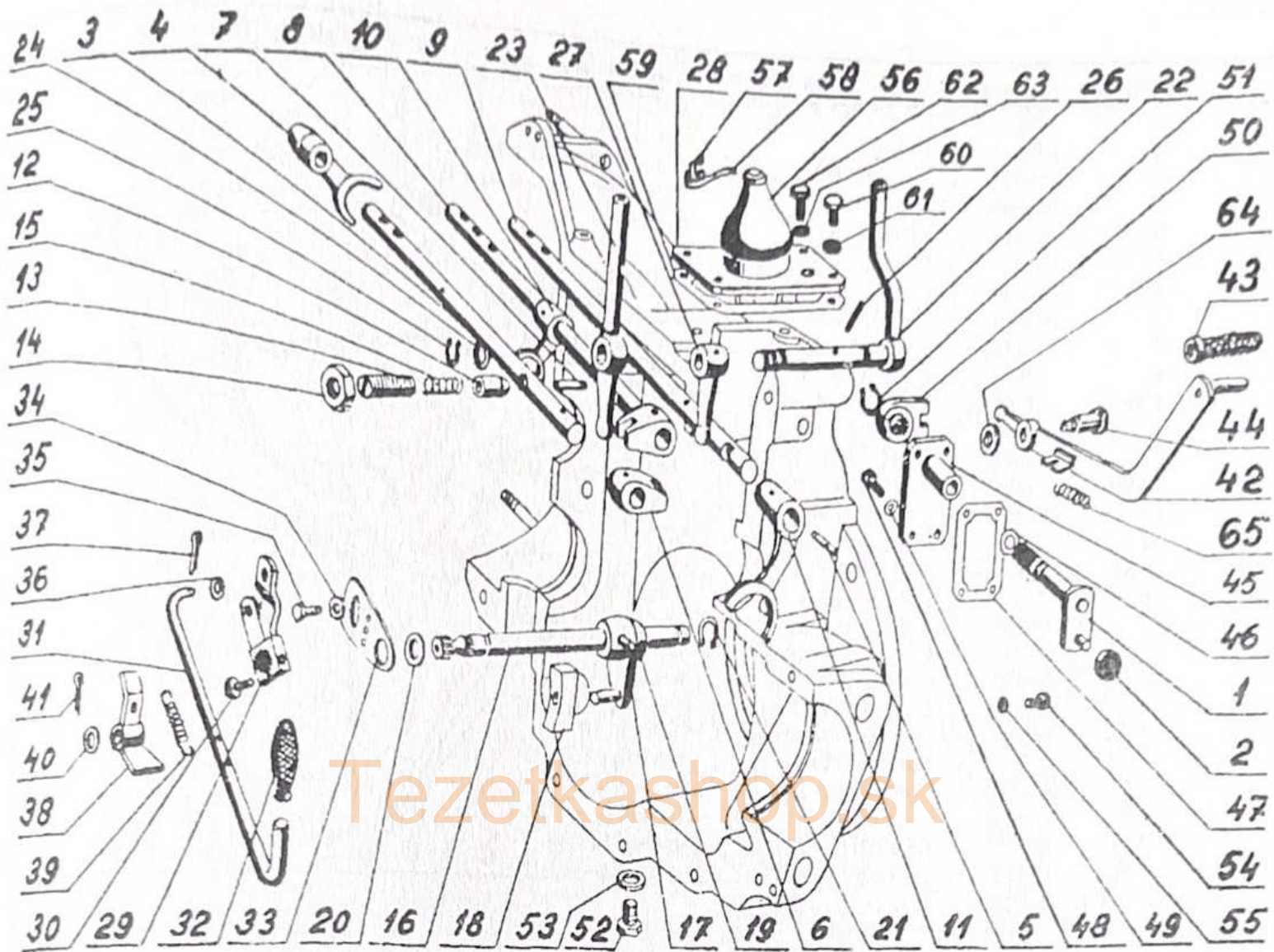


## POLOOSA

Poř. čís.	Objednací č.	Číslo dílu	Pojmenování	Kusů na 1 stroj	Hmoty v kg
				2	14,500
1 SP	07422	1-532-0-3052-002-1	Skříň portálu	2	4,300
2 SP	07418	2-532-0-3052-001-1	Víko portálu	2	4,500
3 SP		3-532-0-3021-005-1	Ozubené kolo z - 42	2	2,540
4 SP	07409	3-532-0-1714-001-1	Poloosa	2	0,633
5	091323	CSN 02 4630	Ložisko 6308	2	0,463
6	090412	CSN 02 4630	Ložisko 6210	2	0,059
7	054793	UN 02 9401.0	Gufero G 80 x 100 x 13	2	0,006
8	077651	CSN 02 2930	Pojistný kroužek 40	2	2,440
9 SP	01610	4-532-9-1750-001-1	Brzdové čelisti (dvojice)	4	0,163
10 SP	07351	4-532-0-9310-006-1	Čep brzdové čelisti	4	0,005
11	457054	CSN 02 2150.2	Kolík 5 x 36	4	0,015
12 SP	07291	4-532-0-00620-272-1	Kroužek	4	0,001
13	077525	CSN 02 2930	Pojistný kroužek 18	2	8,596
14 SP	07410	3-532-9-1729-001-1	Brzdový buben (sestava)	2	0,420
15 SP	07383	3-532-0-1711-001-1	Brzdový klíč	4	0,120
16 SP	07329	4-532-0-3932-008-1	Přiložka	12	0,004
17	062820	CSN 02 1103.15	Šroub M 6 x 12	2	0,001
18	050211	CSN 02 9280.1	Kroužek 60 x 50	2	0,100
19	07364	4-532-0-9560-095-1	Pero	2	
*	07871	4-532-0-0620-689-1	Rozpěrka	4	0,015
20	07362		Pero	4	0,002
21	064075	CSN 02 1131.25	Šroub M 5 x 10	2	0,295
22	08146	4-532-0-8540-112-1	Krycí plech (levý)	2	0,295
22a	08145	4-532-0-9620-002-1	Krycí lech (pravý)	2	0,003
24 SP	258642	4-532-0-9746-001-1	Těsnění 4-07365	2	0,095
24a	082756	4-532-0-3910-018-1	Pružina 4-01608	4	0,005
*	07322	4-532-0-8540-111-1	Zátka	2	0,001
25	257976	3-532-0-9632-062-1	Těsnění 4-07408	8	0,055
*	478272	CSN 02 1101.15	Šroub M 12 x 45	8	0,017
*	069190	CSN 02 1401.25	Matice M 12	8	0,003
*	071555	CSN 02 1740.05	Podložka 12	4	0,038
*	063136	CSN 02 1103.15	Šroub M 12 x 30	4	0,003
*	071555	CSN 021740.05	Podložka 12	16	0,028
26	060592	CSN 02 1303.00	Šroub M 10 x 30 ZINK	16	0,002
27	071541	CSN 1740.05	Podložka 10	2	0,031
28	063101	CSN 02 1103.15	Šroub M 12 x 20	2	0,005
29	070833	CSN 02 1721.05	Podložka 14	2	0,003
30	071555	CSN 02 1740.05	Podložka 12	8	0,012
31	060480	CSN 02 1303.00	Šroub M 8 x 16	8	0,001
32	276721	CSN 02 1740.00	Podložka 8	2	0,295
33 SP	56011	CSN 3-532-9-1750-018-1	Páka (svař. sestava)	2	0,020
34	428495	CSN 02 1103.15	Šroub M 8 x 40	2	0,002
35	276721	CSN 02 1740.05	Podložka 8	2	0,042
36	07334	4-532-0-8826-033-1	Odvzdušňovací zátka	2	0,003
37	088124	CSN 02 9310.3	Těsnící kroužek 16 x 22 x 1,5	2	0,060
38	190602	CSN 02 7421	Hlavice KM 10 x 1	2	0,009
39	088026	CSN 02 9310.3	Těsnící kroužek 10 x 14 x 1	2	0,003
40	050652	CSN 02 9280.2	Kroužek 24 x 20	2	14,836
	07412		Portál kompletní s čepy	12	0,501
41	276700		Podložka 6		

\*nekresleno





D/8761

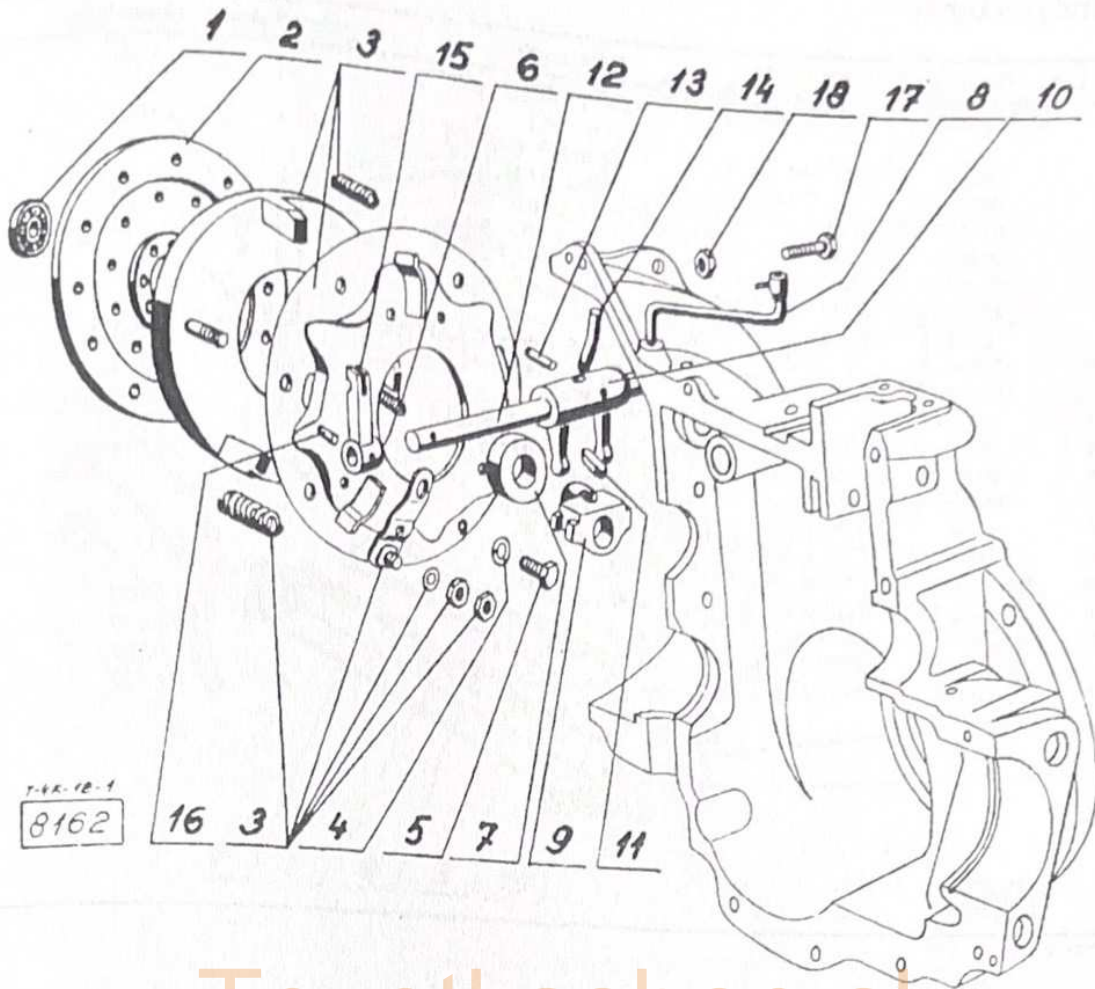
Ložisko pořadové číslo 2 je součástí sestavy pořadové číslo 1 č.v. 07376

## OVLÁDACÍ PÁKY

Poř. čís.	Objednací č.	Číslo dílu	Pojmenování	Kusů na 1 stroj	Hmoty v kg
1	07376	4-532-9-3050-009-1	Páka uzávěrky (svař. sestava)	1	0,342
2	089420	CSN 02 4630	Ložisko 608 BC	1	0,015
3 SP	07301	4-532-3010-014-1	Zasouvací tyč. III. IV.	1	0,280
4 SP	07303	4-532-0-3050-013-1	Vidlice	1	0,250
5 SP	67108	CSN 02 2150.2	Kolík 5 x 25	5	0,006
6 SP	07306	4-532-0-3050-013-1	Zasouvací vidlice	2	0,058
7 SP	07321	4-532-0-3910-01-1	Západka	1	0,013
8 SP	07302	4-532-0-3010-015-1	Zasouvací tyč I. II.	1	0,280
9 SP	07300	4-532-0-3010-013-1	Zasouvací tyč reverzu	1	0,285
10 SP	07305	4-532-0-3050-010-1	Zasouvací vidlice	1	0,192
11 SP	07307	4-532-0-3050-020-1	Zasouvací vidlice	1	0,300
12 SP	07310	4-532-0-3725-001-1	Západka	6	0,005
13 SP	07339	4-532-0-9021-001-1	Šroub	6	0,030
14	069603	CSN 02 1403.25	Matice M 14 x 1,5	6	0,017
15 SP	082805	4-532-0-9746-003-1	Pružina 1,6 x 8,7 + 24 x 11	1	0,011
16 SP	07311	4-532-0-3811-001-1	Hřídél	1	0,630
17 SP	07322	4-532-0-8050-001-1	Páka	1	0,132
18 SP	07328	4-532-0-3932-005-1	Kámen	1	0,037
19	394332	CSN 02 2150.2	Kolík 6 x 32	1	0,007
20	050610	CSN 02 9280.1	Kroužek 18 x 14	1	0,002
21	077525	CSN 02 2930	Pojistný kroužek 18	2	0,001
22	07378	4-532-9-3050-014-1	Táhlo reverzu (svař. sestava)	1	0,490
23 SP	07380	4-532-9-8050-039-1	Řadící páka (svař. sestava)	1	0,384
24	050953	CSN 02 9280.1	Kroužek 15 x 11	2	0,001
25	077490	CSN 02 2930	Pojistný kroužek 15	1	0,001
26	67109		Kolík 5 x 28	1	0,001
27 SP	07377	4-532-9-3050-013-1	Páka (svař. sestava)	1	0,134
28	07414	3-532-9-3836-007-1	Víko (svař. sestava)	1	0,509
29	07373	4-532-09-3050-005-1	Páka (svař. sestava)	1	0,565
*	064523	CSN 02 1103.15	Šroub M 5 x 8	2	0,002
*	261624	CSN 02 9310.3	Těsnicí kroužek 5 x 9 x 1	2	0,001
30	062946	CSN 02 1103.15	Šroub M 8 x 30	1	0,117
31	07822	3-532-9-8045-007-1	Táhlo (sestava)	1	0,442
32	052831	CSN 63 3555	Návlačka	1	0,022
33	07326	4-532-0-3932-003-1	Podložka	1	0,175
34	276721	CSN 02 1740.05	Podložka 8	1	0,010
35	062925	CSN 02 1103.15	Šroub M 8 x 20	1	0,010
*	071226	CSN 02 1729	Podložka 9	1	0,003
36	070833	CSN 02 1721.05	Podložka 14	2	0,005
37	481625	CSN 02 1781.05	Závlačka 4 x 20	2	0,003
38 SP	07816	4-532-9-8050-026-1	Páka (svař. sestava)	1	0,280
39	599533	CSN 02 6030.0	Pružina 1,6 x 11,5 x 50 x 19,75 A=3	1	0,010
40	070812	CSN 02 1721.05	Podložka 8,4	1	0,002
41	072564	CSN02 1781.05	Závlačka 2 x 16	1	0,001
42	07817	4-532-9-8059-003-1	Páka uzávěrky diferenciálu (svař. sestava)	1	0,941
43	052831	CSN 252604001	Návlačka	1	0,022
44	07805	4-532-0-9016-068-1	Svorník	1	0,068
45	599540	CSN 02 6030.0	Pružina 2,5 x 22,5 x 99 x 20	1	0,005
46	07379	4-532-9-3830-002-1	Víko (svař. sestava)	1	0,520
47	050141	CSN 02 9280.1	Kroužek 20 x 16	1	0,001
48	257920	4-532-0-9630-051-1	Těsnění 4-07366	1	0,001
49	308992	CSN 02 1103.1	Šroub M 6 x 20	4	0,006
50	276700	CSN 02 1740.05	Podložka 6	3	0,003
50 SP	07304	4-532-0-3050-008-1	Páka	1	0,160
51	077511	CSN 02 2930	Pojistný kroužek 17	1	0,002
52	07084	CSN 13 7064.1	Zátka M 16 x 1,5	1	0,048
53	088110	CSN 02 9310.3	Těsnicí kroužek 16 x 20 x 1,5	1	0,002
54	064565	CSN 02 1146.25	Šroub M 6 x 10	1	0,001
55	087962	CSN 02 9310.3	Těsnicí kroužek 6 x 10 x 1	1	0,001
56 SP	07381	4-532-9-8932-001-1	Kryt (sestava)	1	0,016
57	95934	CSN 02 2757	Páska 9 x 555	1	0,001
58	245661	CSN 02 2753.5	Spona	1	0,010
59	257892	4-532-0-9632-031-1	Těsnění 4-07371	1	0,002
60	277464	CSN 02 1103.15	Šroub M 8 x 16	4	0,012
61	276721	CSN 02 1740.05	Podložka 8	4	0,001
62	07334	4-532-8826-033-1	Odvzdušňovací zátka	3	0,042
63	088124	CSN 02 9310.3	Těsnicí kroužek 16 x 22 x 1,5	3	0,003
64	07806	4-532-0-9220-008-1	Podložka	2	0,001

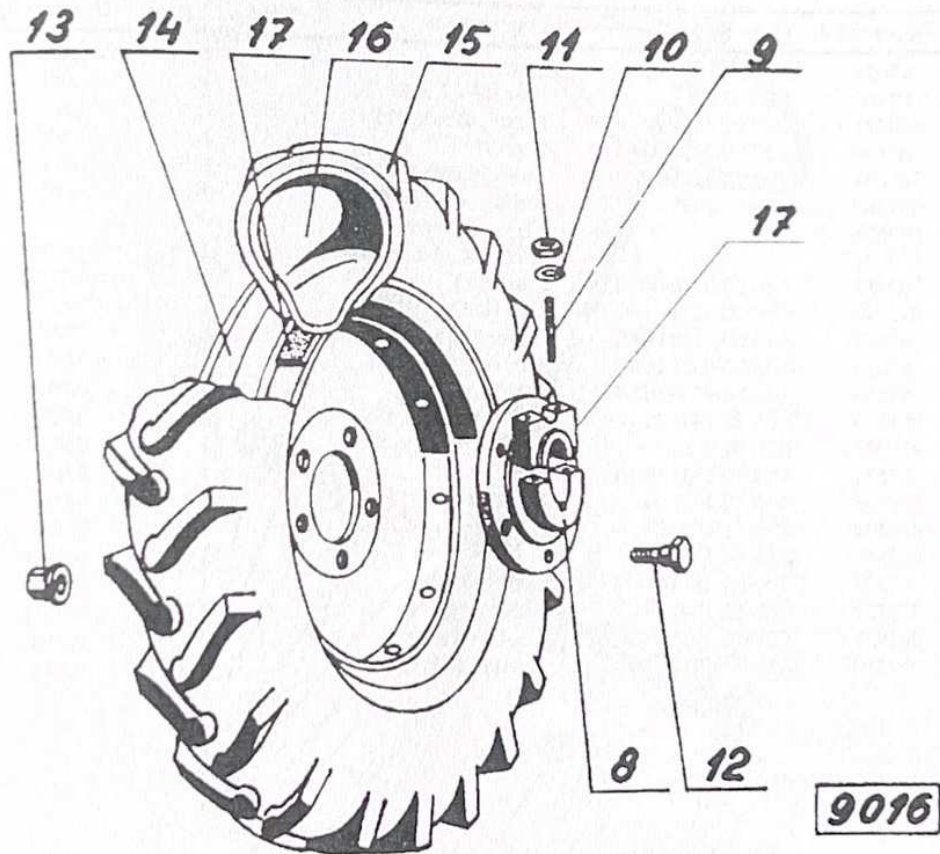
\*nekresleno





Tezetkashop.sk

DISKOVÉ KOLO NÁBOJ KOLA





## SPOJKA

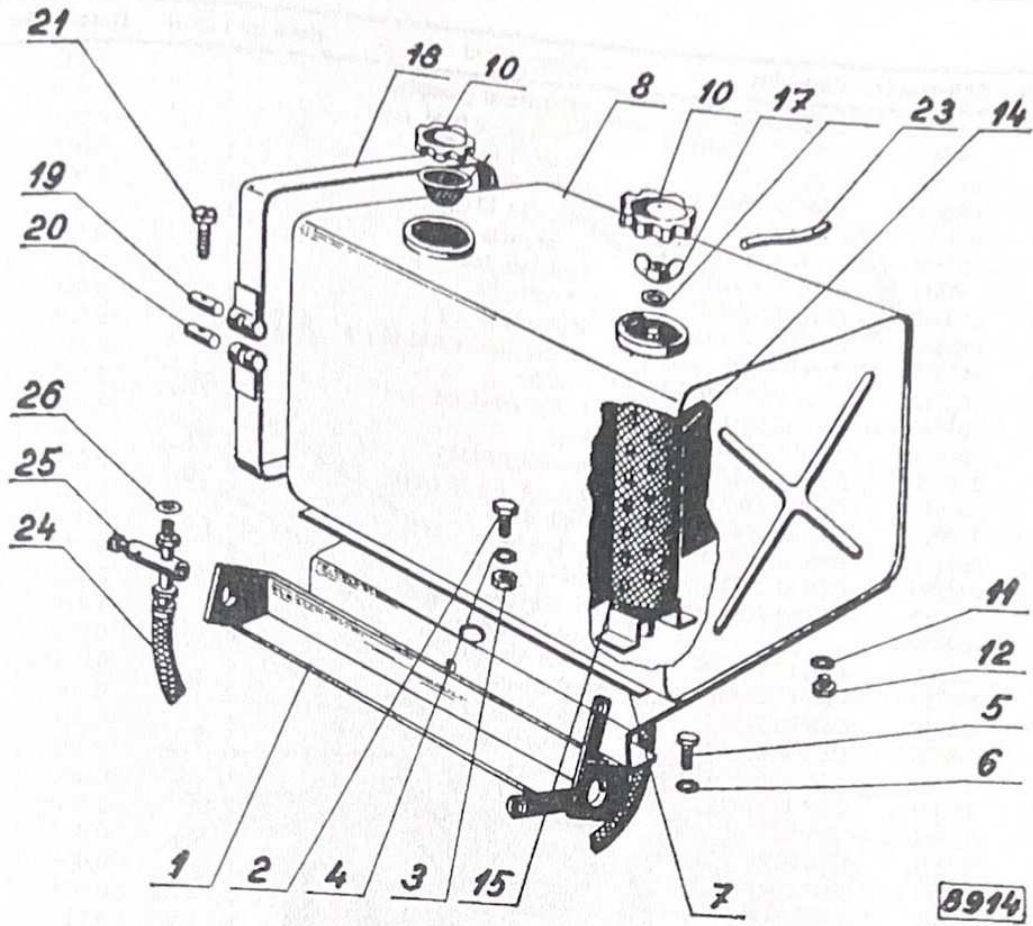
Poř. čís.	Objednáč. č.	Číslo dílu	Pojmenování	Kusů na 1 stroj	Hmoty v kg
				1	0,044
*	07690	4-532-9-3932-002-1	Víko (svař. sestava)	1	0,030
1	658002	CSN 02 4630	Ložisko 6002	1	0,900
	076923	3-532-0-3620-001-1	Lamela úplná 441.2.7053-2553	1	2,650
3	046990		Víko spojky 441.2.7051-145.3	1	0,001
4	071415	CSN 02 1740.05	Podložka 8	6	0,020
5	062421	CSN 02 1103.10	Šroub M 8 x 20	1	0,010
6 SP	483930	CSN 02 6020.0	Pružina 1,6 x 14,1 x 75 x 17,5	1	0,001
	077966	CSN 02 2931	Pojistný kroužek 32	1	0,236
7	094812	106-7058	Ložisko PLC 24-2	1	0,032
8	07813	4-532-0-3926-004-1	Mazací trubka (svař. sestava)	1	0,190
9 SP	07792	4-532-0-3926-004-1	Objímka	1	0,113
10 SP	07788	4-532-0-3050-012-1	Vidlice	1	0,001
11	260671	4-532-0-0830-226-1	Vložka 4-07771	1	0,570
12 SP	07789	4-532-0-3810-087-1	Hřídel vypínání spojky	1	0,006
13	074344	CSN 02 2150.1	Kolík 6 x 28	1	0,007
14	07770	4-532-0-0820-032-1	Nástavec	1	0,148
15 SP	07815	4-532-9-8050-003-1	Páka vypínání spojky (svař. sest.)	1	0,005
16	074330	CSN 02 2150.1	Kolík 6 x 25	4	0,036
*	065935	CSN 02 1176.19	Šroub M 10 x 55	1	0,064
*	065742	CSN 02 1176.19	Šroub M 10 x 100	1	0,059
*	440380	CSN 02 1176.19	Šroub M 12 x 60	5	0,002
*	071541	CSN 02 1740.09	Podložka 10,2	5	0,011
*	069183	CSN 02 1401.29	Matice M 10	1	0,003
*	011555	CSN 02 1740.09	Podložka 12,2	1	0,016
*	069190	CSN 02 1401.29	Matice M 12	1	0,006
	07143		Kroužek	1	0,012
	062421	ČSN 021103.10	Šroub M8 x 20	6	0,001
	071415	ČSN 021740.80	Podložka 8	6	0,001

\*nekresleno

Tezetkashop.sk

## DISKOVÉ KOLO NÁBOJ KOLA

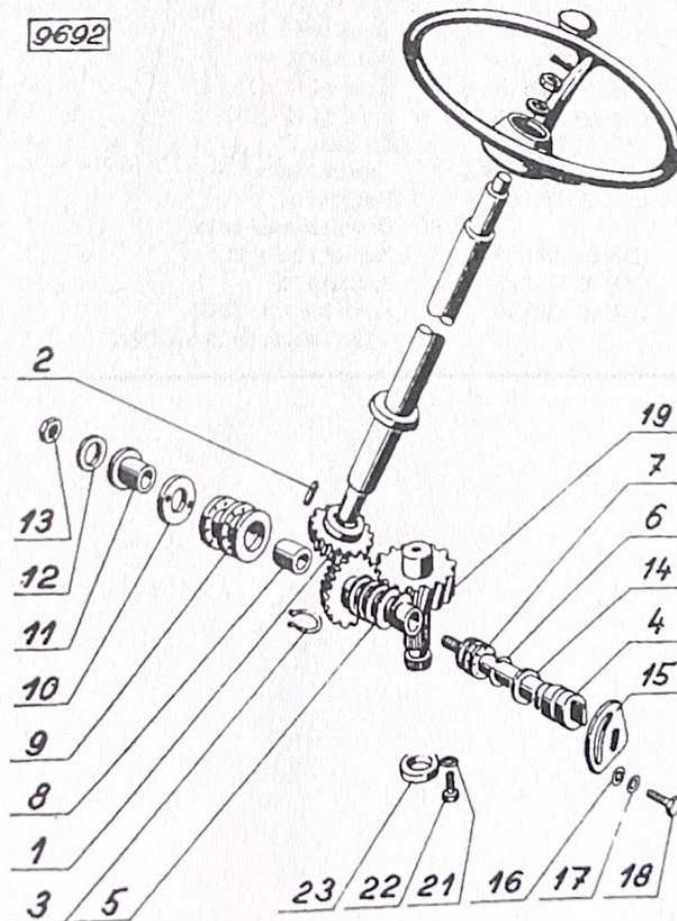
Poř. čís.	Běž. čís.	Číslo dílu	Pojmenování	Kusů na 1 stroj	Hmoty v kg
8	07758	3-532-9-1629-009-1	Náboj kola (sestava)	4	3,008
9	495601	CSN 02 1176.15	Šroub M 12 x 80	8	0,070
10	071555	CSN 02 1740.05	Podložka 12	8	0,003
11	069190	CSN 02 1401.25	Matice M 12	8	0,017
12	01603	4-532-0-9011-007-1	Šroub kola	20	0,066
13	279370	CSN 30 3751.123	Přitažná matice M 14 x 1,5 V 5M3	20	0,032
14	07672		Diskové kolo	4	8,900
15	055571	ČSN 3100865	Plášť 6PR TZ. 13	4	12,500
16	056111	CSN 63 1421	Duše 6,50-16V782	4	1,570
	07666	P.	Pojezdové kolo kompl.	4	22,995
17	07668		Vložka náboje	4	0,870
	07757		Náboje kola	4	1,950



Tezetkashop.sk

ŘÍZENÍ

9692



## NOSNÍK NÁDRŽÍ, NÁDRŽE

Poř. čís.	Objednací č.	Číslo dílu	Pojmenování	Kusů na 1 stroj	Hmoty v kg
1	07638	3-532-9-28-46-010-1	Nosník nádrží úplný (svař. sest.)	1	4,941
2	062820	CSN 02 1103.19	Šroub M 6 x 12	1	0,004
3	069162	CSN 02 1401.29	Maticice M 6	1	0,002
4	071212	CSN 02 1921.09	Podložka 6,6	1	
5	063003	CSN 02 1103.19	Šroub M 10 x 20	2	0,023
6	071541	CSN 02 1740.09	Podložka 10,2	2	0,002
7	473122	4-532-0-0830-137-1	Podložka 4-07630	1	
8	07647	1-532-9-2847-023-1	Nádrž	1	
10	207093	CSN 30 0810	Uzávěr nádrže 80 LAK 156-39008	2	0,061
11	088124	CSN 02 9310.3	Těsnicí kroužek 16 x 22 x 1,5	2	0,001
12	07084		Zátka M 16 x 1,5	2	0,048
14	07636	1-532-9-2821-003-1	Čistič (svař. sestava)	1	0,338
15	260643	4-532-0-9630-0031	Těsnění 4-07629	1	0,003
17	068853	CSN 02 16665.00	Maticice M 8	1	0,017
18	07607	4-532-0-2842	Upínací páska	2	
19	07609	4-532-0-2910-002-1	Váleček I.	2	
20	07608	4-532-0-2910-001-1	Váleček II.	2	
21	064194	CSN 02 1131.25	Šroub M8 x 60	2	
24	90137	CSN 03 5369	Hadice 10 x 650	1	0,080
25	196292	9618.04	Kohout M 16 x 1,5	1	0,200
26	088124	CSN 02 9310.3	Těsnicí kroužek 16 x 22 x 1,5	2	0,002
	07645		Nádrž kompl.	1	6,826

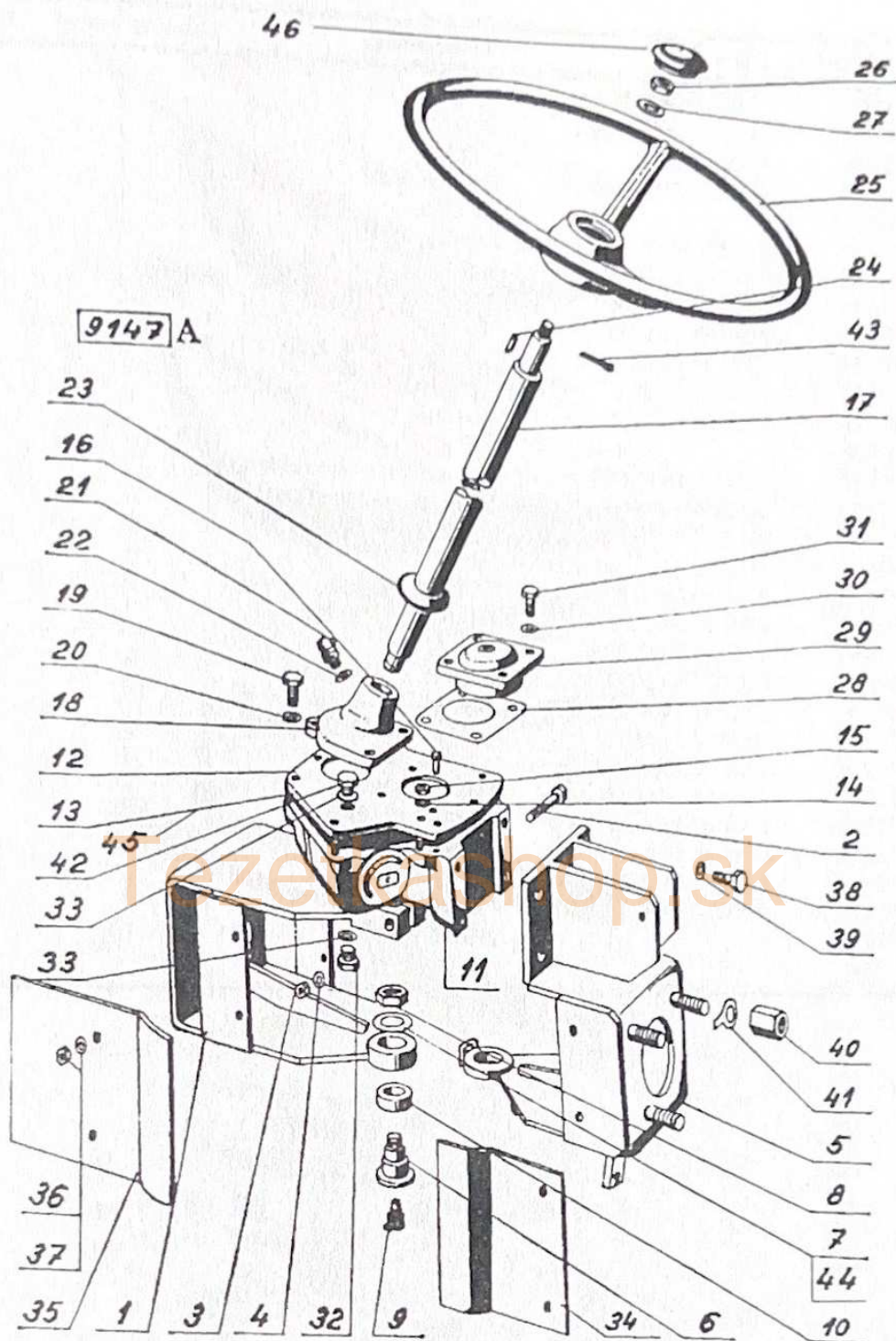
\*nekresleno

Tezetkashop.sk

## ŘÍZENÍ

Poř. čís.	Objednací č.	Číslo dílu	Pojmenování	Kusů na 1 stroj	Hmoty v kg
1 SP	67028		Pastorek	1	0,210
2	07509	CSN 02 2662	Pero 8h9 x 7 x 20	1	0,008
3	077574	CSN 02 2930	Pojistný kroužek 25	1	0,002
4 SP	07539	3-532-0-9314-003-1	Čep	1	0,640
5 SP	67054	3-532-0-3125-005-1	Kuželové kolo z - 26 se šnekem	1	1,800
6	077280	CSN 02 2925	Pojistný kroužek 30	2	0,002
7	096676		Klec s jehlovými válečky K 25 x 30 x 20	2	0,016
8	07557	4-532-0-9520-057-1	Rozpěrka I	1	0,018
9	095212	CSN 02 4738	Ložisko 52 205	1	0,213
10 SP	67037	4-532-0-9120-001-1	Maticice M 50 x 1,5	1	0,083
11	67027	4-532-0-0621-092-1	Rozpěrka II	1	0,070
12	07556	4-532-0-9220-010-1	Podložka	8	0,002
13	069610	CSN 02 1403.20	Maticice M 16 x 1,5	2	0,020
14	479022	CSN 02 9280.2	Kroužek 36 x 38	1	0,002
15	07554	4-532-0-8932-010-1	Držák	1	0,038
16	070805	CSN 02 1721.09	Podložka 6,6	1	0,001
17	486404	CSN 02 1740.09	Podložka 6,1	1	0,001
18	062841	CSN 02 1103.19	Šroub M 6 x 16	1	0,05
19 SP	67034	3-532-9-3214-002-1	Šnekové kolo	1	0,900
21	276721	CSN 02 1740.09	Podložka 8,2	4	0,001
22	062925	CSN 02 1103.09	Šroub M 8 x 20	4	0,014
23	054310	UN 02 9401.0	Kroužek 40 x 52 x 7	1	0,013



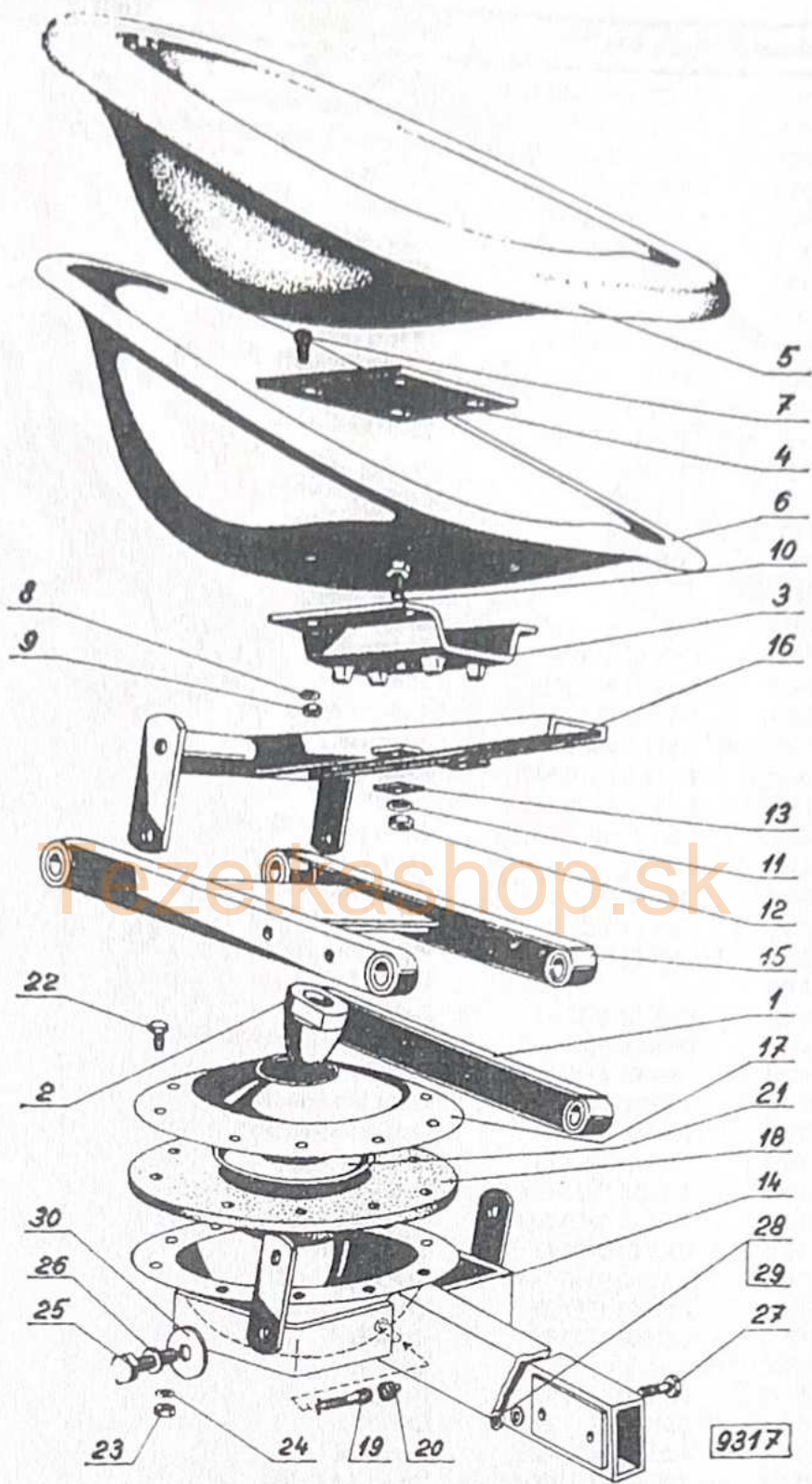


## ŘÍZENÍ

Poř. čís.	Objednací č.	Číslo dílu	Pojmenování	Kusů na 1 stroj	Hmoty v kg
				1	20,536
*	06991	0-532-9-8096 004-1	Skříň řízení (kompletní)	1	11,980
1 SP	67032	1-532-9-1857 012-1	Přední závěs (svař. sest.)	1	0,081
2	066821	CSN 02 1101.55	Šroub M 12 x 75	1	0,018
3	069190	CSN 02 1401.55	Matice M 12	1	0,005
4	071884	CSN 02 1751.05	Podložka 13	1	
5	07545	1-532-9-1846-023-1	Zadní závěs	1	0,520
6 SP	07511	4-532-0-9321-039-1	Spojovací čep	1	0,031
7	070560	CSN 02 1702.05	Podložka 25	1	0,054
8	069540	CSN 02 1403.25	Matice M 24 x 2	1	0,001
9	385352	CSN 02 7423	Mazací hlavice KM 10 x 1	1	0,117
10 SP	07512	4-532-0-9420-062-1	Pouzdro	1	5,550
11 SP	07546	1-532-0-8051-1	Spodní díl skříně	1	2,900
12 SP	67031	2-532-0-8032-011-1	Víko	2	0,005
*	258012	3-532-0-9632-011-1	Těsnění 3-07540	6	0,012
13	306935	CSN 02 1303.10	Šroub M 8 x 25 ZINK	7	0,001
14	276721	CSN 02 1740.05	Podložka 8	7	0,058
15	069176	CSN 02 2150.1	Matice M 8	2	0,012
16	074463	ČSN 02 2150.1	Kolík 8 x 32	1	2,262
17 SP	07542	3-532-0-8054-001-1	Hřídel řízení (svař. sestava)	1	1,430
18 SP	07538		Ložisko volantu	4	0,023
19	062925	CSN 02 1103.05	Šroub M x 20	4	0,001
20	276721	CSN 02 1740.05	Podložka 8	2	0,001
21	385352	CSN 02 7423.4	Hlavice KM 10 x 1	2	0,001
22	088026	CSN 02 9310.3	Těsnicí kroužek 10 x 14 x 1	2	0,002
23	07555	4-532-0-9220-005-1	Podložka	6	0,004
24	05533	CSN 30 1305.11	Pero 5 x 7,5	1	2,500
25 SP	205061	CSN 30 3301	Volant D 425	1	0,014
26	069841	CSN 02 1412.25	Matice M 12	1	0,006
27	070511	CSN 02 1702.15	Podložka 13	5	0,005
28 SP	07510	4-532-9230-017-1	Podložka	1	0,91
29 SP	07537	3-532-0-3826-039-1	Víčko	4	0,001
30	276721	CSN 02 1740.05	Podložka 8	4	0,014
31	062925	CSN 02 1103.15	Šroub M 8 x 20	1	0,048
32	07084		Zátka M 16 x 1,5	2	0,001
33	088110	CSN 02 9310.3	Těsnicí kroužek 16 x 20 x 1,5	2	0,370
34 SP	07519	4-532-0-8541-002-1	Kryt I	1	0,720
35 SP	07520	4-532-0-8541-001-1	Kryt II	1	0,720
*	67041	4-532-8541-049-1	Kryt III	8	0,012
36	277464	CSN 02 1103.15	Šroub M 8 x 16	8	0,001
37	276721	CSN 02 1740.05	Podložka 8	2	0,038
*	277471	CSN 02 1103.15	Šroub M 12 x 35	2	0,035
38	063122	CSN 02 1103.19	Šroub M 12 x 25	4	0,003
39	071555	CSN 02 1740.05	Podložka 12	3	0,135
40	07340	4-532-0-9133-018-1	Upínací matice	3	0,010
41	071905	CSN 02 1751.05	Podložka 21	1	0,050
42	07334		Odvzdušňovací zátka	1	0,001
43	072655	CSN 02 1781.09	Závlačka 3,2 x 25	1	0,014
44	073912	ČSN 02 1751.05	Podložka 25	1	0,015
45	285323	ČSN 02 1303.10	Šroub M8 x 30 ZINK	1	1,025
46	206371		Víčko volantu D425 bez OZN		

\*nekresleno





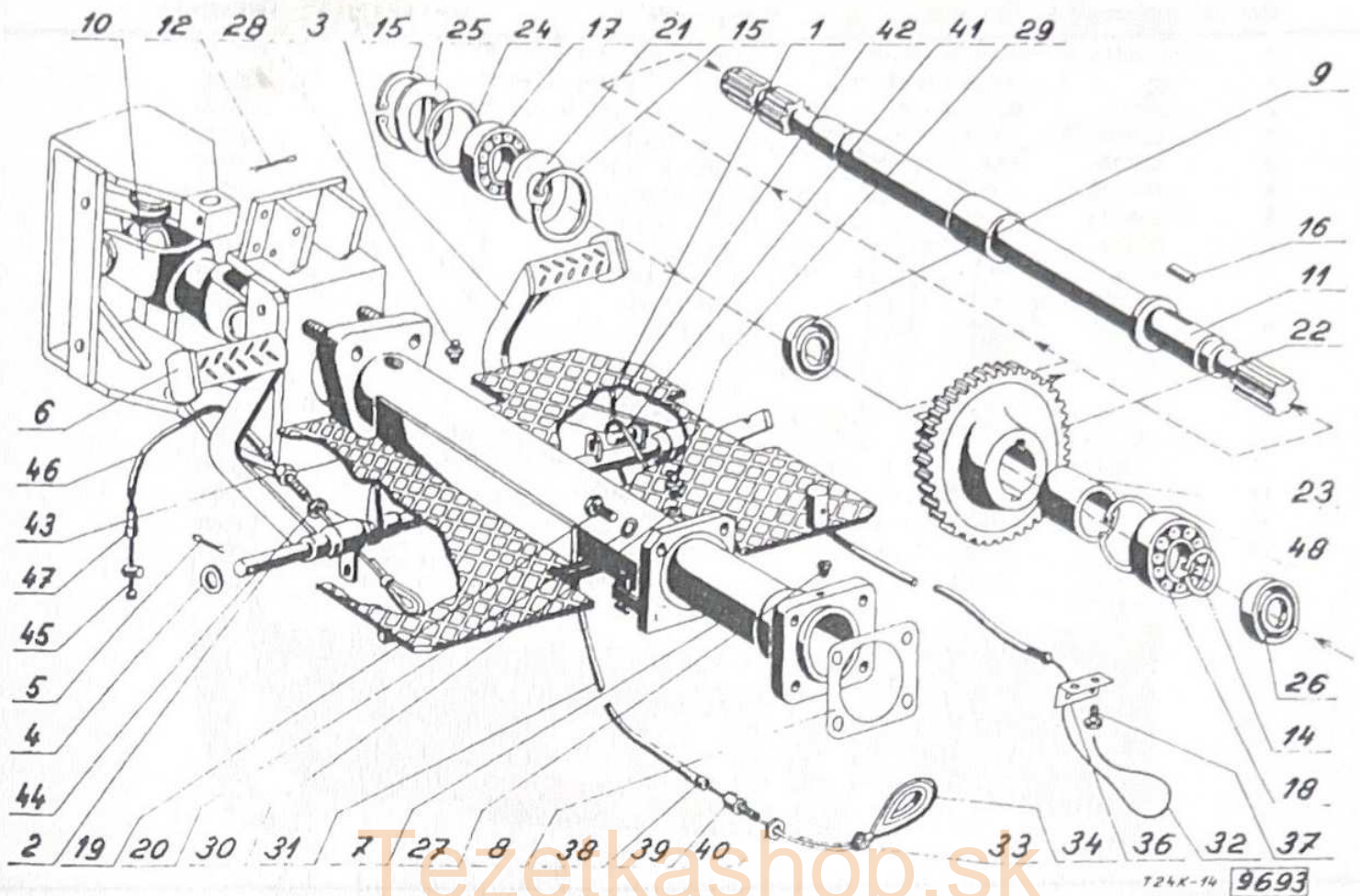


## SEDADLO

Poř. čís.	Objednací č.	Číslo dílu	Pojmenování	Kusů na 1 stroj	Hmoty v kg
1	07442	3-532-8438-0081-1	Rameno	2	
2	07433	4-532-0-8925-006-1	Doraz	1	1,200
3	08360	CSN 47 0371	Přfložka	1	0,351
4	07426	4-532-0-8930-206-1	Přfložka horní	1	3,200
5	56126		Sedačka	1	1,900
6	053665	Typ 95.5422	Sedačka latex	4	0,015
7	061244	CSN 02 1319	Šroub M 8 x 20 Zink	4	0,001
8	276721	CSN 02 1740.05	Podložka 8	4	0,006
9	069176	CSN 02 1141.22	Matice M 8	1	0,035
10	060655	CSN 02 1303.15	Šroub M 12 x 25 Zink	1	0,003
11	071555	CSN 02 1740.05	Podložka 12	1	0,016
12	069190	CSN 02 1401.25	Matice M 12	1	0,070
13	07435		Podložka	1	5,465
14 SP	07455	1-532-9-8446-005-1	Rám sedadla (svař. sestava)	1	0,640
15 SP	07452	3-532-9-8436-070-1	Rameno (mont. sestava)	1	2,260
16 SP	07453	2-532-9-8436-014-1	Vzpěra (svař. sestava)	1	
17	07447	3-532-0-3847-188-1	Víko	1	
18	052810	3-532-0-0815-001-1	Pružnice 3-07450	1	
19	206014	CSN 303861.2	Ventil rovný V517M	1	
21	07436	4-532-0-3847-086-1	Miska I	12	0,012
22	060494	CSN 02 1303.00	Šroub M 8 x 20 Zink	12	
23	069176	CSN 02 1401.25	Matice M 8	12	0,001
24	276721	CSN 02 1740.05	Podložka 8	12	0,059
25	544214	CSN 02 1101.15	Šroub M 12 x 50	8	0,003
26	071555	CSN 02 1740.05	Podložka 12	8	0,081
27	537203	CSN 02 1101.25	Šroub M 12 x 75	2	0,003
28	071555	CSN 02 1740.05	Podložka 12	2	0,016
29	069190	CSN 02 1401.25	Matice M 12	2	0,010
30	07438	4-532-0-9220-273-1	Podložka	4	
	07454		Sedadlo úplně	1	

Tezetkashop.sk

PLOŠINA A VEDENÍ, NÁHON ZADNÍ SKŘÍŇĚ S PORTÁLY



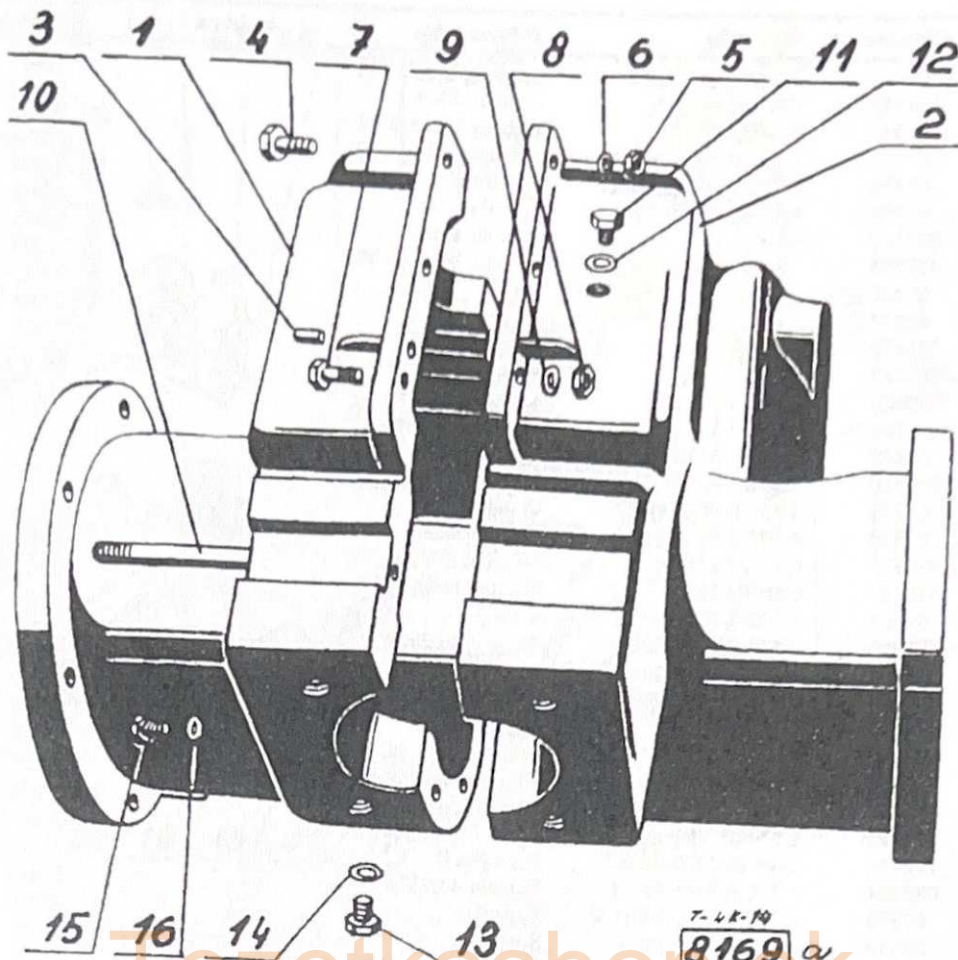
## PLOŠINA A VEDENÍ, NÁHON ZADNÍ SKŘÍNĚ S PORTÁLY

Poř. čís.	Objednací č.	Číslo dílu	Pojmenování	Kusů na 1 stroj	Hmoty v kg
				1	16,726
1 SP	08366	2-532-9-1436-050-1	Plošina a vedení	1	1,088
2 SP	07826	3-532-9-3816-021-1	Hřídel (svař. sestava)	1	1,452
3 SP	07825	2-532-9-3050-225-1	Páka brzdy (svař. sestava)	2	0,020
4	070553	CSN 02 1702.15	Podložka 21	1	0,005
5	072795	CSN 02 1781.05	Závlačka 5 x 32	1	0,986
6 SP	07824	2-532-9-8050-256-1	Páka spojky (svař. sestava)	1	7,400
7	C 0150		Příruba	1	0,002
8	258096	4-532-0-9632-007-1	Těsnění pup 4-07480	1	
9	055004	UN 02 9401.0	Gufero GR 40 x 62 x 12	1	
10 SP	105802	38138	Kloubový hřídel BKH-206	1	7,600
11 SP	07497	2-532-0-3814-001-1	Hřídel	2	0,003
12	072921	CSN 02 1781.05	Závlačka 8 x 71	1	0,006
14	077651	CSN 02 2930	Pojistný kroužek 40	2	0,018
15	078163	CSN 02 2931	Pojistný kroužek 72	2	0,024
16	07479		Pero	1	0,323
17	090125	CSN 02 4630	Ložisko 6207	1	0,366
18	090265		Ložisko 6208	4	0,125
19	07873		Šroub M 16 x 1,5 x 60	4	0,006
20	071576	CSN 02 1740.05	Podložka 16	4	0,092
21	07457	4-532-0-8920-011-1	Vložka	1	1,240
22 SP	07482	3-532-0-3021-007-1	Ozubené kolo z - 30	1	0,205
23	07461	4-532-0-0620-013-1	Rozpěrka	1	0,023
24	07478	4-532-0-9520-010-1	Rozpěrný kroužek	1	0,020
25	07476	4-532-0-9220-012-1	Podložka	1	0,013
26	054310	UN 02 9401.0	Kroužek 40 x 52 x 7	2	0,002
27	385352	CSN 02 7450.3	Zátka 8	2	0,006
28	190602	CSN 02 7421.4	Hlavice KM 10 x 1	1	0,009
29	190721	CSN 02 7422.2	Hlavice KM 10 x 1	2	0,001
30	278984	CSN 02 9310.5	Těsnící kroužek 10 x 14	2	0,110
31 SP	95367		Hadice L=500	1	0,092
32 SP	95365	CSN 02 4322.65	Lano 4	2	0,073
33	244610	Mototechna	Úplná svorka pro lano Ø 4	2	0,046
34	244806	CSN 02 4490.2	Očnice 5	1	0,067
36	07785	4-532-0-1933-002-1	Držák bowdenu pravý	1	0,067
	07784	katalog	Držák bowdenu levý	4	0,012
37	277464	CSN 02 1103.15	šroub M 8 x 16	4	0,003
38 SP	01498	4-532-0-9820-004-1	Koncovka	2	0,035
39 SP	01497	4-532-0-9820-004-1	Seřizovací šroub	4	0,008
40	535906	CSN 02 1403.25	Maticice M 10	1	0,163
41	07807	4-532-0-9310-396-1	Čep 14 x 70 x 52	2	0,005
42	072725	CSN 02 1781.05	Závlačka 4 x 25	4	0,001
*	276721	CSN 02 1740.05	Podložka 8	2	0,015
43	25742		Šroub 10 x 32	2	0,005
44	069442	CSN 02 1403.25	Maticice M 8	1	0,056
45	95363	CSN 02 4311.25	Lano 3,15	1	0,004
*	07795	4-532-0-8020-005-1	Koncovka	1	0,166
46	95366	TPF 04.03.E.070/69	Hadice 8,6 L=900	2	0,002
47	07810		Koncovka 8,8	1	0,002
*	07769	4-532-0-0620-311-1	Rozpěrka	1	0,012
*	074463	CSN 02 2150.1	Kolík 8 x 32	1	
*	08147	4-532-0-0620-593-1	Pouzdro	1	
*	08303	3-532-9-8039-016-1	Lanko sojky (kompl.)	1	
48	078191		Pojistný kroužek 80	1	0,022

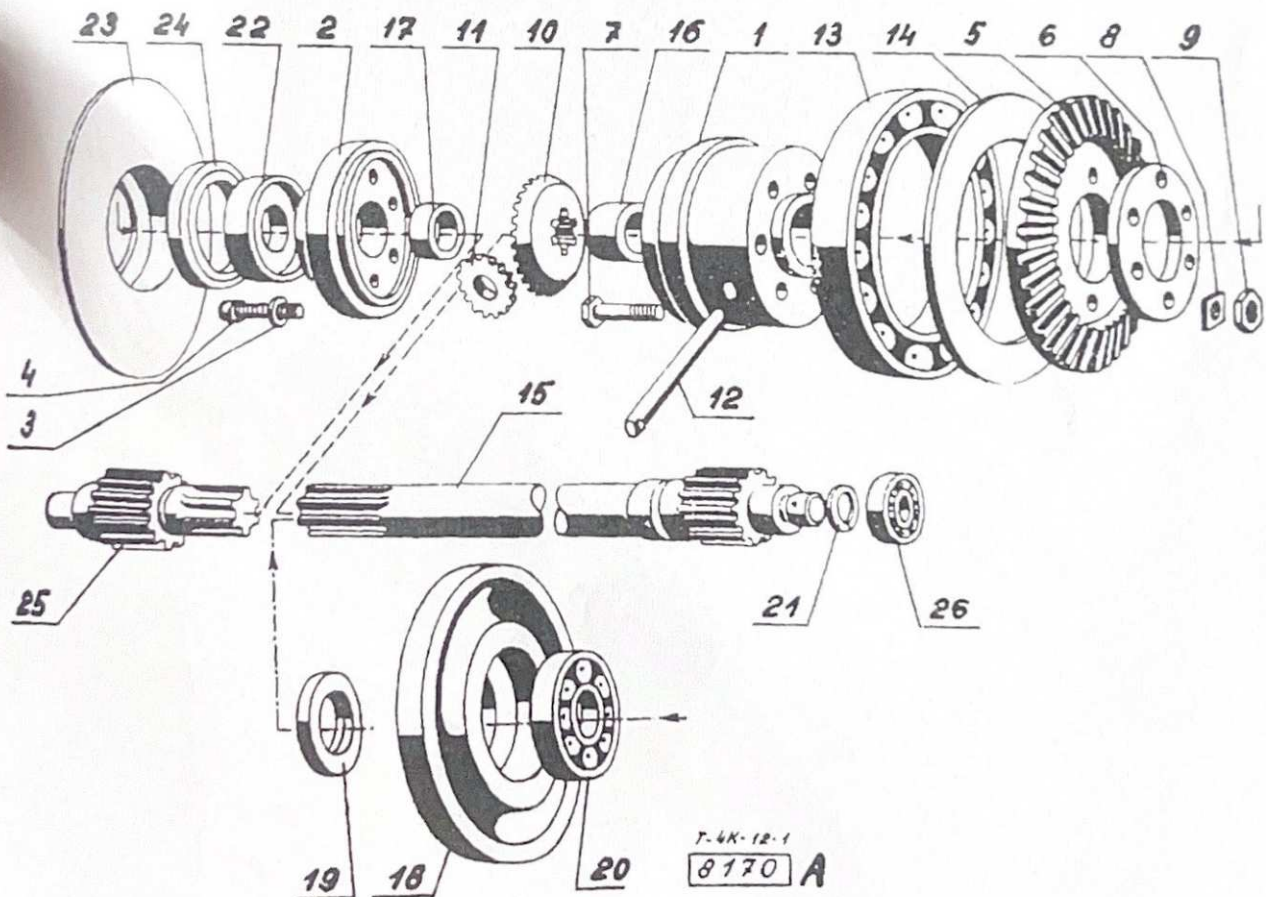
\*nekresleno



PRAVÝ A LEVÝ DÍL SKŘÍŇĚ



ZADNÍ NÁHON MALOTRAKTORU, DIFERENCIÁL



## PRAVÝ A LEVÝ DÍL SKŘÍŇĚ

Poř. čís.	Objednací č.	Číslo dílu	Pojmenování	Kusů na 1 stroj	Hmoty v kg
*	08298	0-532-9-3059-011-1	Převodová skříň zadní obal	1	21,000
1		0-532-0-3053-006-1	Pravý díl skříň (nedodává se)	1	21,000
2		0-532-0-3053-005-1	Levý díl skříň (nedodává se)	2	0,005
*	257990	2-532-0-9632-009-1	Těsnění 2-07499	2	0,010
3	486026	CSN 02 2150.2	Kolík 8 x 20	2	0,031
4	063031	CSN 02 1103.15	Šroub M 10 x 35	5	0,011
5	069183	CSN 02 1401.25	Matice M 10	5	0,002
6	071541	CSN 02 1740.05	Podložka 10	4	0,018
7	062953	CSN 02 1103.15	Šroub M 8 x 35	5	0,006
8	069176	CSN 02 1401.25	Matice M 8	5	0,001
9	276721	CSN 02 1740.05	Podložka 8	1	0,036
*	308796	CSN 02 1103.19	Šroub M 10 x 45	1	0,100
10	07337		Šroub M 10 x 160	1	0,042
11	07334	4-532-88 26-033-1	Odvzdušňovací zátka I	3	0,001
12	088124	CSN 02 9310.6	Těsnící kroužek 16 x 32	1	0,048
13	07084		Zátka M 16 x 1,5	1	0,001
14	088110	CSN 02 9310.3	Těsnící kroužek 16 x 20 x 1,5	1	0,004
15	062813	CSN 02 1103.15	Šroub M 6 x 10	1	0,001
16	087962	CSN 02 9310.3	Těsnící kroužek 6 x 10 x 1	1	0,023
*	059642	CSN 02 1301.00	Šroub M 8 x 50 ZINK	1	
	08137		Převod. skříň smontovaná	1	

\*nekresleno

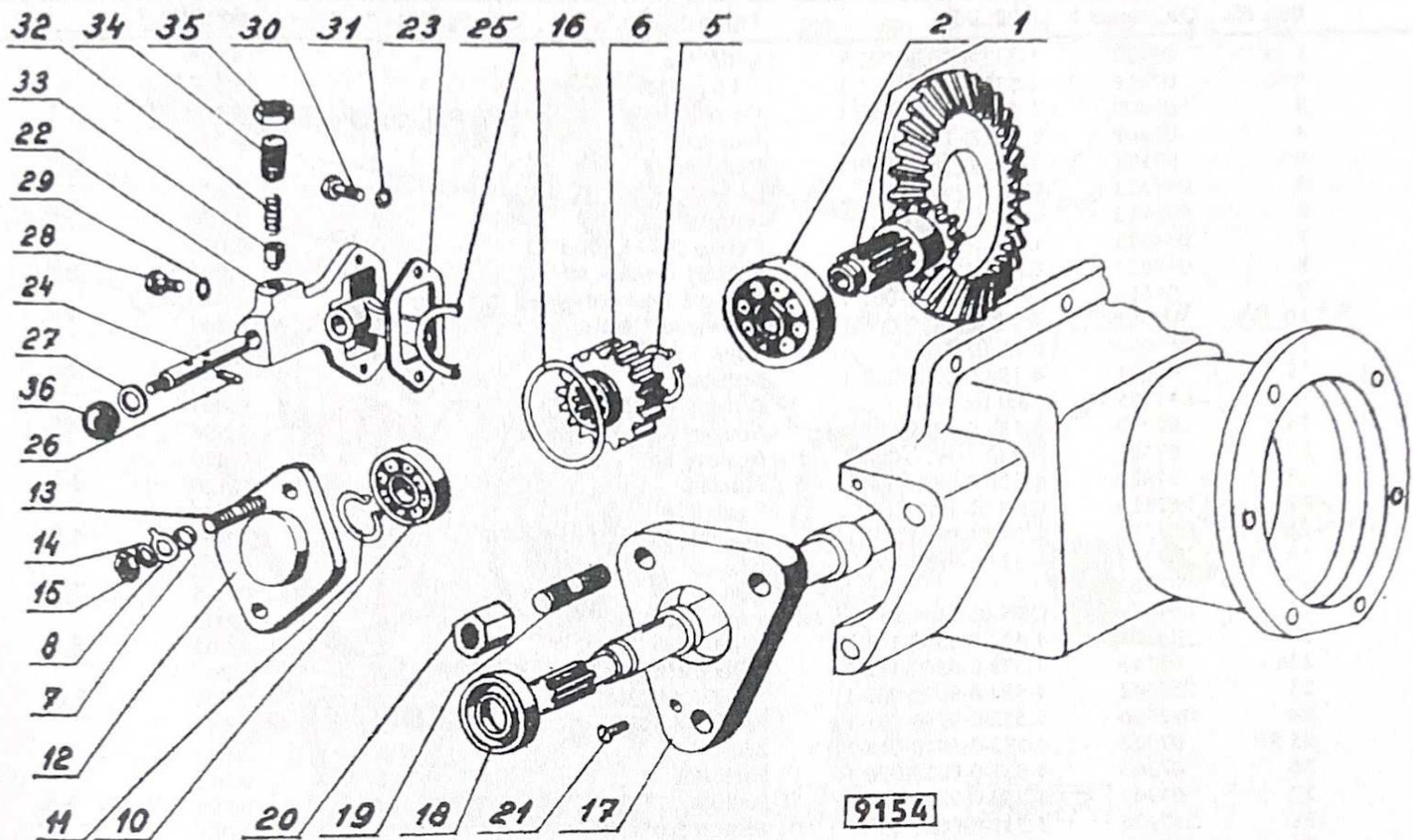
Tezetkashop.sk

## ZADNÍ NÁHON MALOTRAKTORU, DIFERENCIÁL

Poř. čís.	Objednací č.	Číslo dílu	Pojmenování	Kusů na 1 stroj	Hmoty v kg
1	07419	2-532-0-3052-023-1	Skříň diferenciálu	1	2,200
2	08603	3-532-3822-001-1	Víko	1	0,800
3	276700	CSN 02 1740.05	Podložka 6	6	0,003
4	315681	ČSN 21 143.55	Šroub BM 6 x 16	6	0,006
5 SP	07399	CSN 02 1143.50	Ozubené kolo z - 33	1	1,300
6 SP	07458	4-532-0-3920-013-1	Podložka	1	0,140
7	066765	ČSN 02 1101.55	Šroub M 12 x 40	6	0,050
8	07372	4-532-0-9232-034-1	Podložka	6	0,004
9	069190	CSN 02 1401.25	Matice M 12	6	0,016
10 SP	07400	3-532-0-3125-001-6	Planetové kolo	2	0,420
11	07398	3-532-0-3125-001-1	Satelit	2	0,160
12	07349	4-532-0-931-003-1	Čep	1	0,300
13	092822	CSN 02 4633	Ložisko 6022	2	1,960
14	07348	4-532-0-9220-263-1	Distanční kroužek	8	0,036
15 SP	07496	2.532.0.3012.002.1	Pastorek z - 12	1	4,100
16 SP	07477	4-532-0-9420-003-1	Pouzdro	1	0,072
17	07354	4-532-0-9420-061-1	Pouzdro	1	0,170
18	07405	3-532-0-3821-090-1	Tělo ložiska	1	2,450
19	054282	UN 02 9401.0	Gufero G 38 x 56 x 12	1	0,027
20	092290	CSN 02 4633	Ložisko 6008	1	0,633
21	07342	4-532-0-9220-002	Podložka	5	0,001
22	07358	4-532-0-9520-127-1	Vložka	1	0,130
23	07320	4-532-0-3847-063-1	Víko	1	0,304
24	054660	UN 02 9401.0	Gufero 60 x 75 x 8	1	0,022
25	07384	3-532-0-3012-004-1	Pastorek z - 12	1	0,850
26	091071	CSN 02 4630	Ložisko 6305	2	0,232
	67154		Distanční kroužek	2	0,018



## NÁHON ZADNÍ NÁPRAVY



MALOTRAKTOR TZ-4K-14

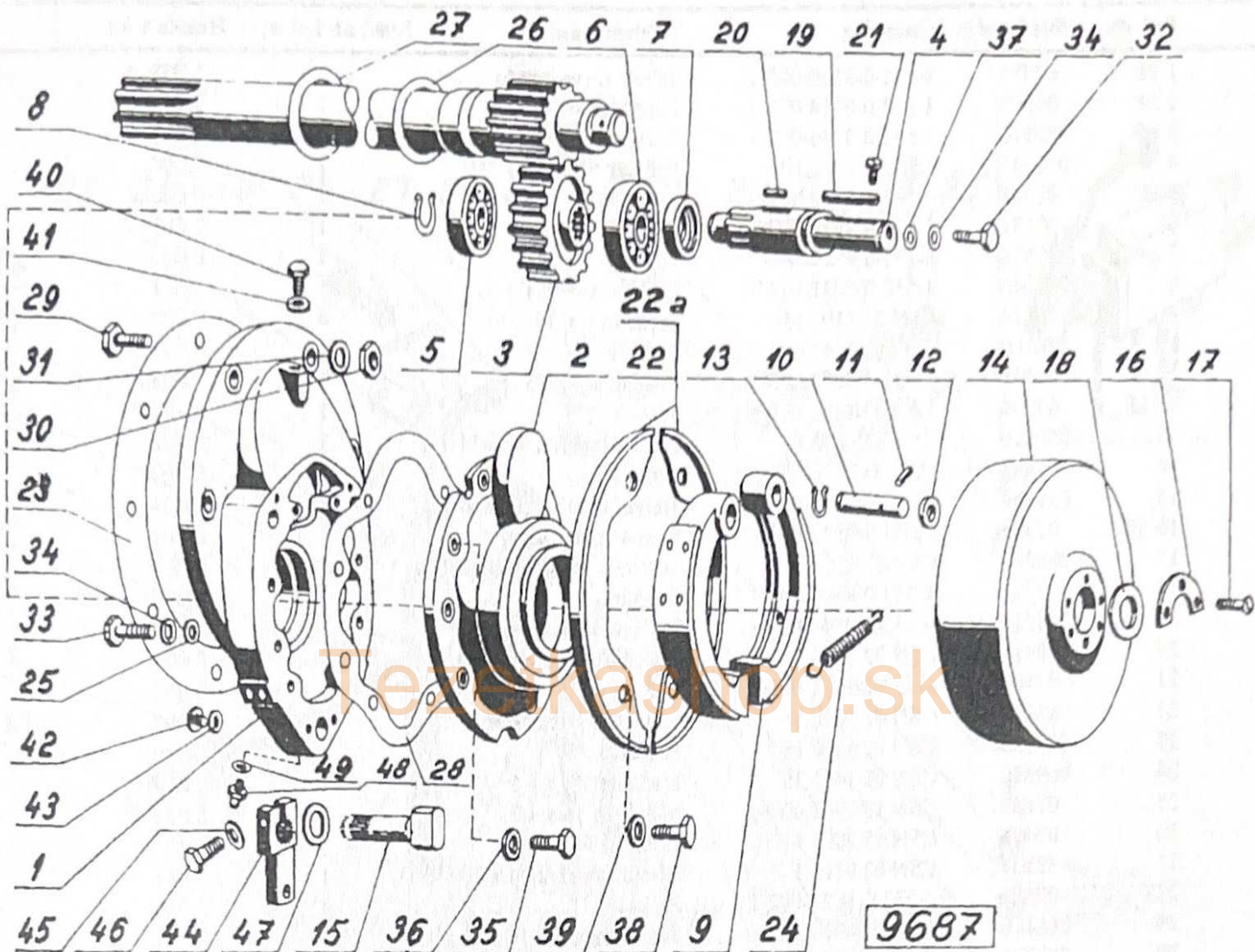
## NÁHON ZADNÍ NÁPRAVY

Poř. čís.	Objednací č.	Číslo dílu	Pojmenování	Kusů na 1 stroj	Hmoty v kg
1 SP	07485	3-532-0-311-012-1	Ozubené kolo z - 11	1	1,900
2	091323	CSN 02 4637	Ložisko 6308	1	0,633
5	077644	CSN 02 2930	Pojistný kroužek 38	1	0,006
6	07483	3-532-0-3023-014-1	Ozubené kolo z - 20	1	0,950
7	07288	3-532-0-0620-264-1	Rozpěrka	2	0,005
8	01599	4-532-0-9220-003-1	Podložka	12	0,001
10	091162	CSN 02 4630	Ložisko 6306	1	0,346
11	077595	CSN 02 2930	Pojistný kroužek 30	1	0,003
12	07406	3-532-0-3826-116-1	Víko	1	0,950
13	08373		Šroub	2	0,023
14	071870	CSN 02 1751.05	Podložka 10,5	2	0,003
15	069183	CSN 02 1401.25	Matice M 10	2	0,010
16	050470	CSN 02 9281.2	Kroužek 85 x 3	1	0,002
*	258866	4-532-0-9632-055-1	Těsnění 4-08370	1	0,003
17	07489	3-532-0-3632-003-1	Víko	1	0,500
18	054310	UN 02 9401.0	Gufero G 40 x 52 x 7	1	0,013
19	07335	4-532-0-9010-001-1	Upínací šroub	3	0,180
20	07340	4-532-0-9133-018-1	Upínací matice	3	0,155
21	278893	CSN 02 1151.25	Šroub M 8 x 20	2	0,008
	078163	CSN 02 2931	Pojistný kroužek 72	1	0,018
22	07484	3-532-0-3051-001-1	Víčko	1	0,750
23	257955	4-532-0-9532-001-1	Těsnění 4-07369	1	0,001
24 SP	07466	4-532-0-3011-001-1	Zasouvací tyč	1	0,155
25 SP	07467	4-532-0-3050-009-1	Zasouvací vidlice	1	0,153
26	074277	CSN 02 2150.2	Kolík 5 x 25	1	0,004
27	08805	CSN 02 9280.3	Kroužek 18 x 14 x 1	2	0,002
28	062890	CSN 02 1103.15	Šroub M 8 x 10	1	0,003
29	261645	CSN 02 9310.6	Těsnící kroužek 8 x 14	1	0,001
30	062925	CSN 02 1103.15	Šroub M 8 x 20	1	0,013
31	276721	CSN 02 1740.05	Podložka 8	2	0,001
32	082791	4-532-0-9746-003-1	Pružina 4-07374	1	0,002
33	07310	4-532-0-3752-001-1	Západka	1	0,005
34	07339	4-532-0-9021-001-1	Šroub	1	0,030
35	069603	CSN 02 1403.25	Matice M 14 x 1,5	1	0,017
36	088593	CSN 02 518.21	Koule 25 M8	4	0,011

\*nekresleno



POLOOSA, SKŘÍŇ PORTÁLU, VÍKO PORTÁLU



## POLOOSA, SKŘÍŇ PORTÁLU, VÍKO PORTÁLU

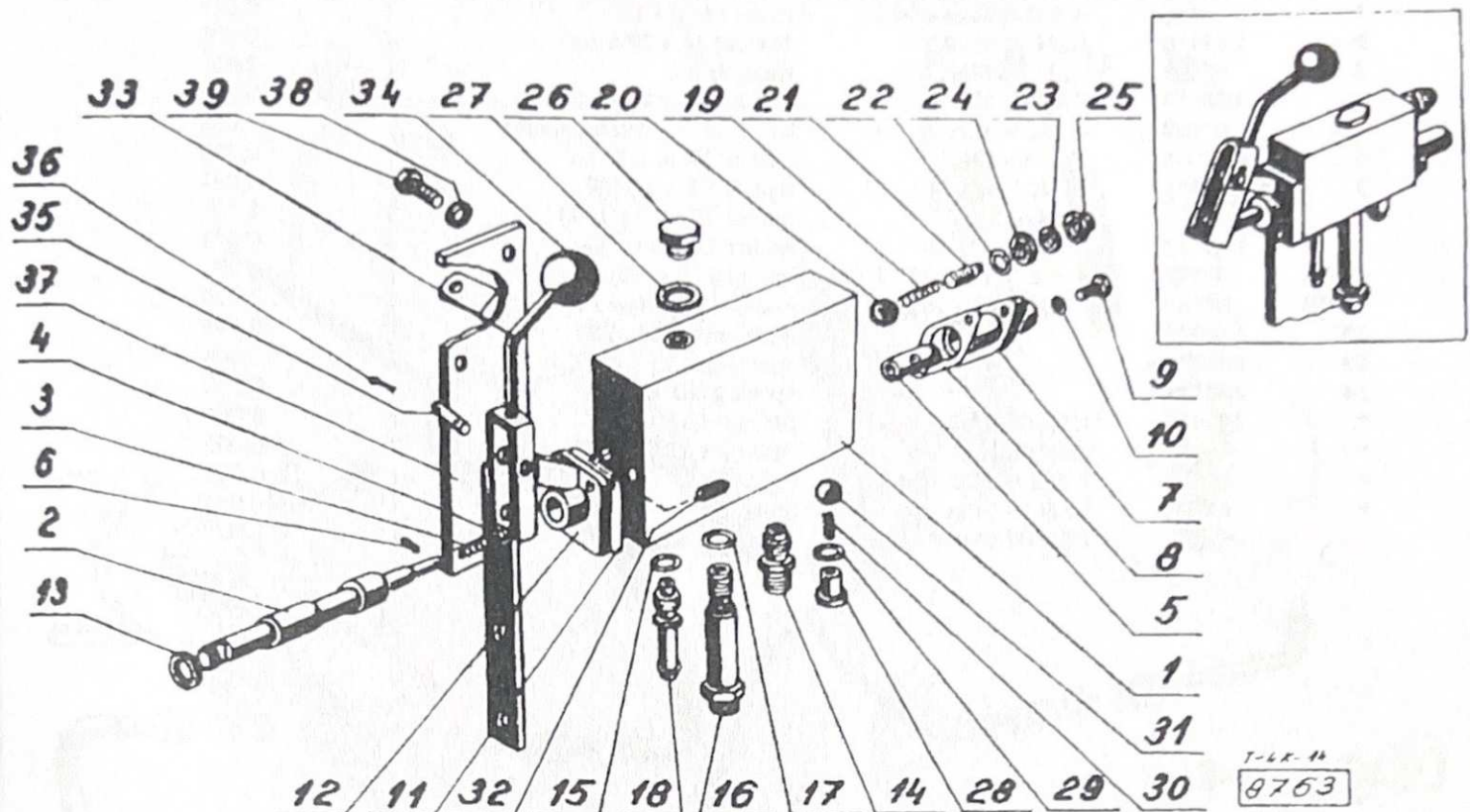
Poř. čís.	Objednací č.	Číslo dílu	Pojmenování	Kusů na 1 stroj	Hmoty v kg
1 SP	07422	1-532-0-3052-002-1	Skříň portálu	2	14,500
**2	07418	2-532-0-3052-001-1	Víko portálu	2	3,800
3	07409	3-532-0-3021-001-1	Ozubené kolo z - 42	2	4,500
4	07409	3-532-0-1714-001-1	Poloosa	2	2,540
**	07871	4-532-0-0620-689-1	Rozpěrka	2	
5	091323	CSN 02 4630	Ložisko 6308	2	0,633
6	090412	CSN 02 4630	Ložisko 6310	2	1,070
7	054793	UN 02 9401.00	Gufero G 80 x 100 x 13	3	0,057
8	077651	CSN 02 2930	Pojistný kroužek 40	2	0,006
9	01610	4-532-9-1750-001-1	Brzdové čelisti (dvojice)	2	2,400
10	07351	4-532-0-9310-006-1	Čep brzdové čelisti	4	0,163
11	457054	CSN 02 2120.2	Kolík 5 x 36	4	0,005
12	07291	4-532-0-0620-272-1	Kroužek	4	0,015
13	077525	CSN 02 2930	Pojistný kroužek 18	4	0,001
14	07410	3-532-0-1729-001-1	Brzdový buben (sestava)	2	8,596
15	07383	3-532-0-3932-008-1	Brzdový klíč	2	0,420
16	07329	4-532-0-3932-008-1	Příložka	4	0,120
17	062820	CSN 02 1103.15	Šroub M 6 x 12	12	0,004
18	050211	CSN 02 9280.1	Kroužek 60 x 50	2	0,005
19	07364	4-532-0-9560-095-1	Pero	2	0,100
20	07362		Pero	4	0,015
21	064075	CSN 02 1131.25	Šroub M 5 x 10	4	0,002
22	08146	4-532-0-8540-111-1	Krycí plech (levý)	2	0,295
22a	08145	4-532-0-8540-111-1	Krycí plech pravý	2	0,295
23	258642	4-532-0-9620-002-1	Těsnění 4-07365	2	0,003
24	082756	4-532-0-9746-001-1	Pružina 4-01608	2	0,045
25 SP	07322	4-532-0-3910-018-1	Zátka	4	0,005
26	07343	4-532-0-9220-006-1	Podložka	1	0,018
27	07344	4-532-0-9220-007-1	Podložka	3	0,003
28	257976	3-532-0-9632-062-1	Těsnění 3-07408	2	0,001
29	062141	CSN 02 1101.15	Šroub M 12 x 55	6	0,063
*	478272	CSN 02 1101.15	Šroub M 12 x 45	2	0,050
30	069190	CSN 02 1401.25	Maticice M 12	8	0,016
31	071555	CSN 02 1740.05	Podložka 12	12	0,033
32	063101	CSN 02 1103.15	Šroub M 12 x 20	4	0,033
33	063136	CSN 02 1103.15	Šroub M 12 x 30	4	0,038
34	071555	CSN 02 1740.05	Podložka 12	4	0,003
35	060592	CSN 02 1303.00	Šroub M 10 x 30 ZINK	16	0,028
36	071541	CSN 02 1740.05	Podložka 10	4	0,005
37	070833	CSN 02 1721.05	Podložka 14	4	0,005
38	060480	CSN 02 1303.00	Šroub M 8 x 16 ZINK	8	0,012
39	276721	CSN 02 1740.05	Podložka 8	8	0,001
40	07334	4-532-0-8826-033-1	Odvzdušňovací zátka I	3	0,042
41	088124	CSN 02 9310.3	Těsnící kroužek 16 x 22 x 1,5	3	0,001
42	123195	CSN 02 1103.15	Šroub M 5 x 8	2	0,002
43	262624	CSN 02 9310.3	Těsnící kroužek 5 x 9 x 1	2	0,001
44	56011	3-532-9-1750-018-1	Páka (svař. sestava)	2	0,295
45	276721	CSN 02 1740.05	Podložka 8	2	0,001
46	428495	CSN 02 1103.15	Šroub M 8 x 40	2	0,019
47	050652	CSN 02 9280.2	Kroužek 24 x 20	2	0,004
48	190602	CSN 02 7421	Hlavice KM 10 x 1	2	0,060
49	088026	CSN 02 9310.3	Těsnící kroužek 10 x 14 x 1	2	0,009
	07412		Portál kompl. s čepy	2	14,836

\*nekresleno

\*\*pro ND je obj. č. 07418 a obj. č. 07871 dodáváno společně



## ROZVADĚČ


 T-4K-14  
 8763

## MALOTRAKTOR TZ-4K-14

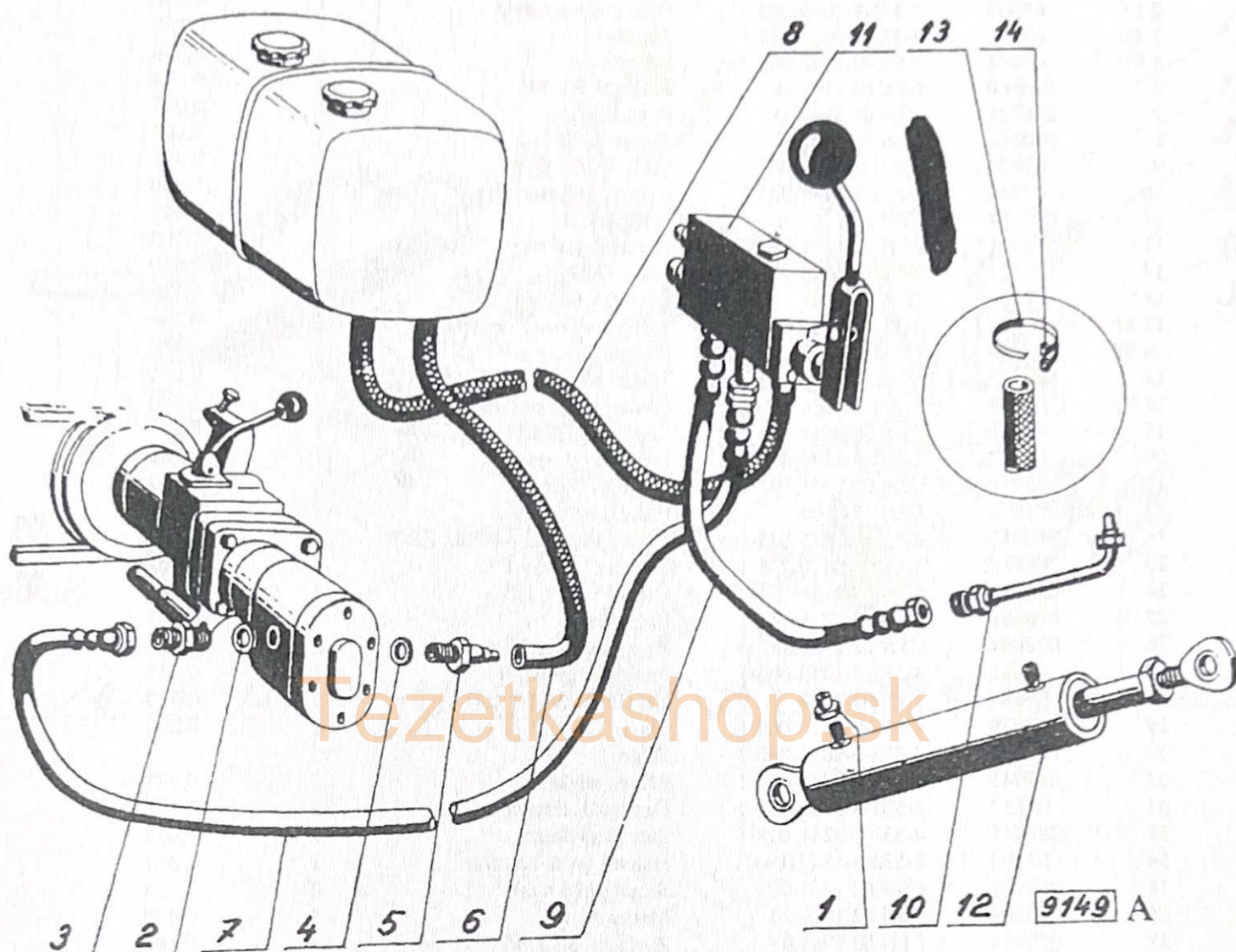
## ROZVADĚČ

Tezetkashop.sk

Poř. čís.	Objednací č.	Číslo dílu	Pojmenování	Kusů na 1 stroj	Hmoty v kg
1 SP	07575	2-532-0-8260-002-1	Těleso rozvaděče	1	1,708
2 SP	07567	4-532-0-8214-001-1	Šoupátko	1	0,202
3 SP	082910	4-532-0-9746-007-1	Pružina 4-07586	1	0,004
4	070336	CSN 02 1701.10	Podložka 10,5	1	0,004
5 SP	07568	4-532-0-8220-001-1	Kulisa	1	0,050
6	07581	4-532-0-9210-008-1	Kolík	1	0,001
7 SP	07578	3-532-0-9826-005-1	Pouzdro	1	0,080
8	258040	4-532-0-9632-012-1	Těsnění 4-07584	1	0,001
9	476814	CSN 02 1101.15	Šroub M 6 x 16	4	0,005
10	276700	CSN 02 1740.05	Podložka 6	4	0,001
11	258033	4-532-0-9632-005-1	Těsnění 4-07583	1	0,001
12 SP	07569	3-532-0-8353-001-1	Víko	1	0,100
13	050610	CSN 02 9280.1	Těsnící kroužek 18 x 14	1	0,002
14	07486	ONL 3875	Hrdlo 10	1	0,040
15	088152	CSN 02 9280.1	Těsnící kroužek 18 x 24 x 1,5	1	0,004
16 SP	07576	3-532-0-8826-003-1	Rovná spojka	1	0,134
17	088082	CSN 02 9310.3	Těsnící kroužek 14 x 18 x 15	1	0,001
18	07571	4-532-0-8826-031-1	Spojka	1	0,050
19	082931	4-532-0-9746-006-1	Pružina 4-07585	1	0,016
20	098456	CSN 02 3680	Kulička II 7/16 (11, 113)	1	0,005
21	07580	4-532-0-9011-003-1	Šroub	1	0,053
22	088110	CSN 02 9310.3	Těsnící kroužek 16 x 20 x 1,5	2	0,001
23	070532	CSN 02 1702.15	Podložka 17	1	0,010
24	069610	CSN 02 1403.25	Matic M 16 x 1,5	1	0,019
25	07487	CSN 13 7968.02	Matic M 16 x 1,5	1	0,020
26	07488	CSN 13 7964.1	Zátka M 14 x 1,5	1	0,36
27	088103	CSN 02 9310.3	Těsnící kroužek 14 x 20 x 1,5	1	0,001
28	07570	4-532-0-8826-002-1	Zátka	1	0,030
29	088110	CSN 02 4910.3	Těsnící kroužek 16 x 20 x 1,5	1	0,001
30	082791	4-532-0-9746-003-1	Pružina 4-07374	1	0,002
31	098386	CSN 02 3680	Kulička IV.-10	1	0,004
32	065973	CSN 02 1181.20	Šroub M 10 x 10	1	0,005
33	07650	4-532-9-8850-001-1	Páka (svař. sestava)	1	0,005
34	088593	CSN 02 5181.21	Koule 25 M8	1	0,104
35	07503	CSN 02 2107	Čep 10 x 40 x 30	1	0,011
36	072641	CSN 02 1781.05	Závlačka 3,2 x 20	1	0,022
37 SP	07561	4-532-9-2736-014-1	Držák rozvaděče (svař. sest.)	2	0,001
38	276721	CSN 02 1740.05	Podložka 8	1	0,798
39	277464	CSN 02 1103.15	Šroub M 8 x 16	2	0,001
				2	0,012



## HYDRAULICKÝ OKRUH



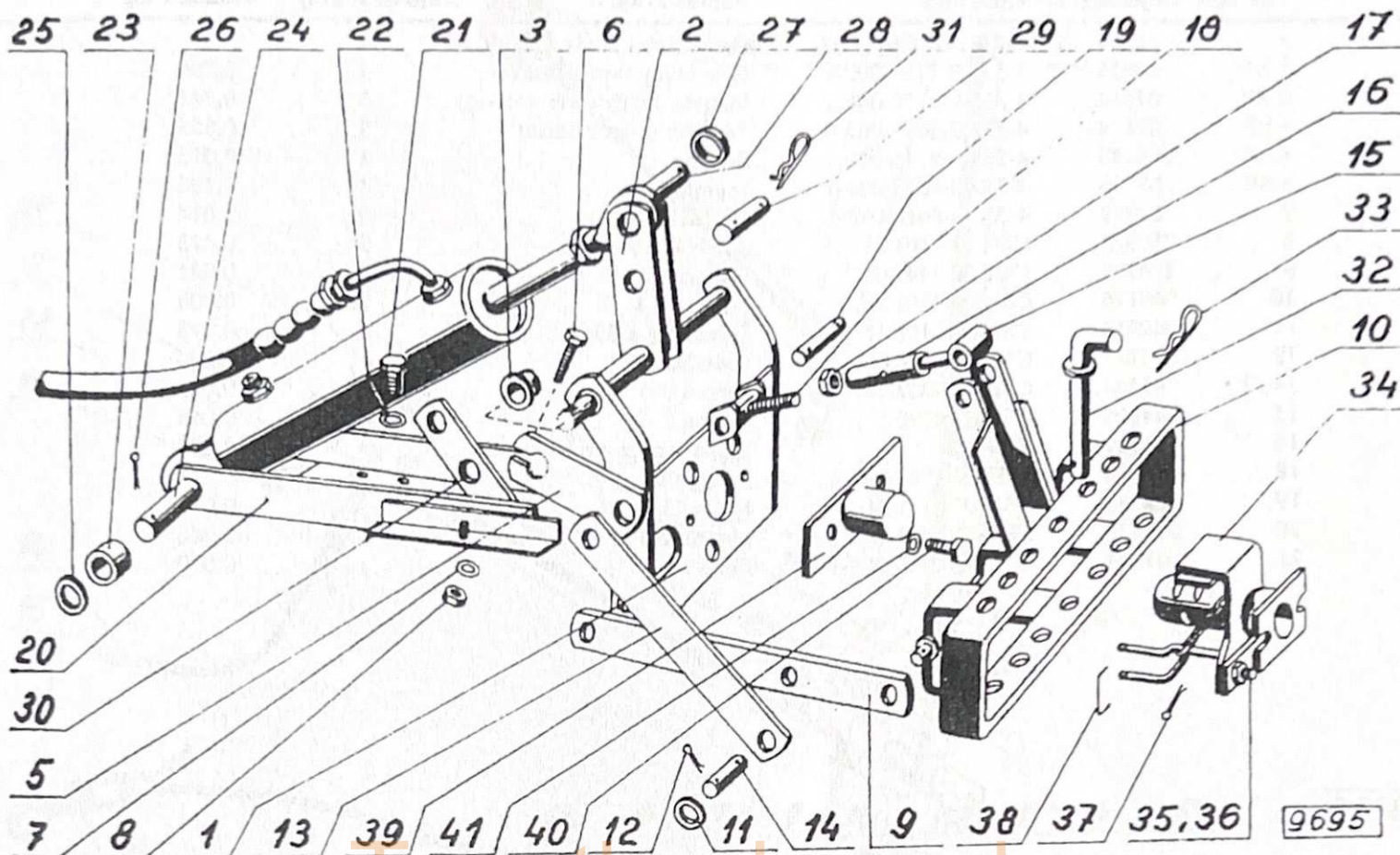
MALOTRAKTOR TZ-4K-14

## HYDRAULICKÝ OKRUH

Poř. čís.	Objednací č.	Číslo dílu	Pojmenování	Kusů na 1 stroj	Hmoty v kg
1	08536	4-532-0-8826-066-1	Zátka M 22 x 1,5	1	0,023
2	088110	CSN 02 9310.3	Těsnění 16 x 20 x 1,5	1	0,001
3	07505	CSN 13 7850	Hrdlo Js 8	1	0,060
4	088173	CSN 02 9310.3	Těsnění 20 x 26 x 1,5	1	0,001
5	07589	4-532-9-8825-001-1	Nátrubek - stavitelná spojka	1	0,056
6	048945	CSN 63 5387	Hadice 20/28 x 600	1	0,347
7	099745	21-438-84	Hadice D2 8 x 1600	1	0,834
8	048903	CSN 63 5387	Hadice 10 x 15 x 1400	1	0,435
9	099773	PND 21/438-84	Hadice D2 10 x 500	1	0,513
10 SP	07590	4-532-9-8244-001-1	Přípojka na válec I	1	0,080
11 SP	07563	2-532-9-8273-001-1	Rozvaděč (sestava)	1	2,770
12	658926		Hydromotor 63x 250	1	10,595
13	081033		Spona drát 15	2	0,004
14	482795		Spona I AD 12 - 25	2	0,002
*	95636	CSN 02 2757	Páska 9 x 160	2	0,002
*	95637	CSN 02 2757	Páska 9 x 235	2	0,005
*	07577	4-532-0-8842-014-1	Příchytka	1	0,023
*	07507	CSN 13 7993.12	Šroub 13	1	0,004
	088201	ČSN 02 9310.3	Těsnící kroužek	1	0,001



## TÁHLO HYDRAULIKY, ZÁVĚS



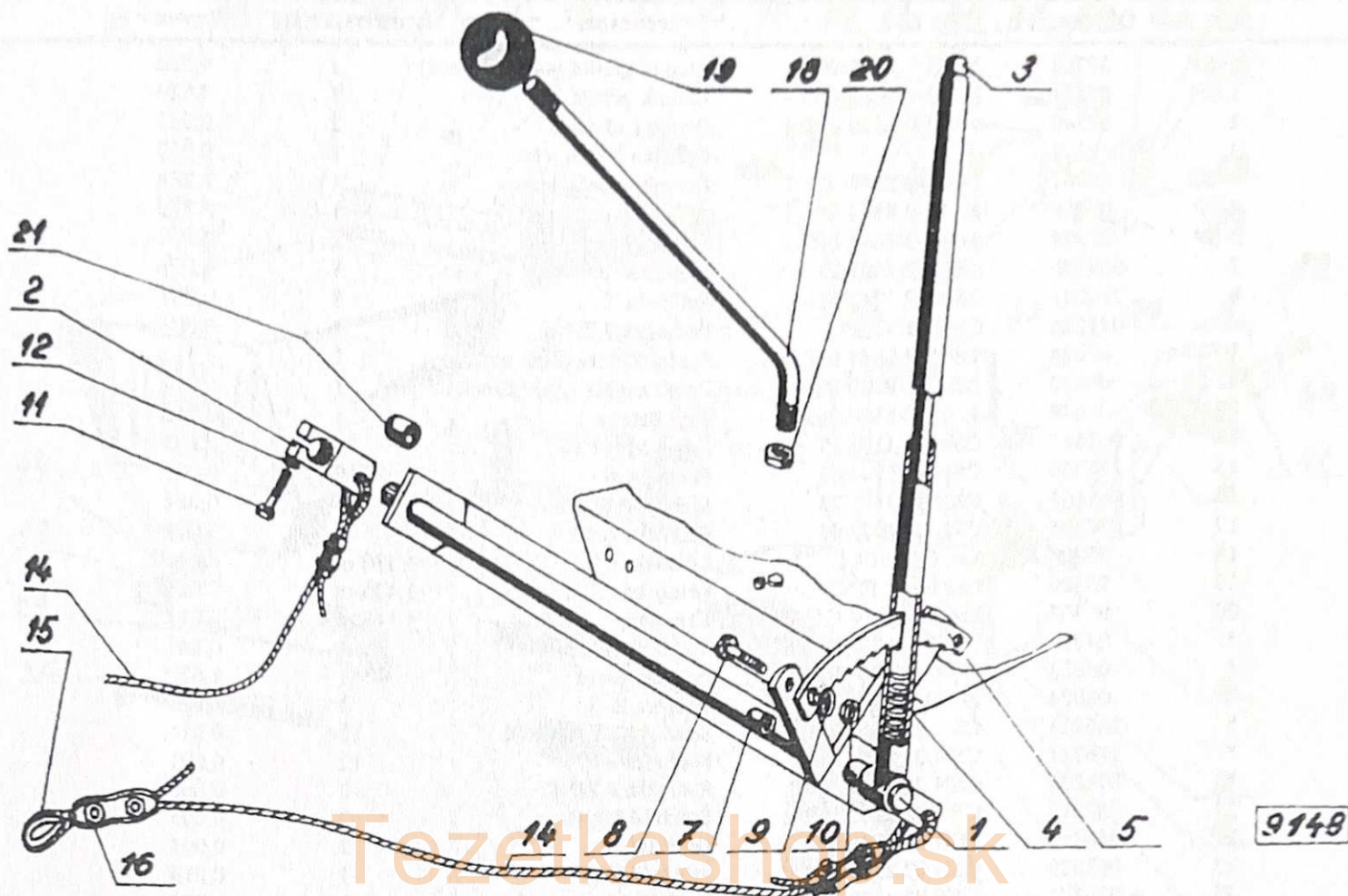
MALOTRAKTOR TZ-4K-14

## TÁHLO HYDRAULIKY, ZÁVĚS

Poř. čís.	Objednací č.	Číslo dílu	Pojmenování	Kusů na 1 stroj	Hmotá v kg
1	07938	3-532-9-1836-001-1	Deska (svař. sestava)	1	12,025
2 SP	07939	3-532-9-8016-004-1	Páka (svař. sestava)	1	4,056
3 SP	07935	3-532-0-9421-014-1	Pouzdro	2	0,160
5 SP	07918	3-532-0-1832-009-1	Páka boční	2	0,850
6	066660	CSN 02 1101.55	Šroub M 8 x 50	2	0,024
7	276721	CSN 02 1740.05	Podložka 8	2	0,001
8	070084	CSN 02 1401.05	Matice M 8	2	0,006
9	07925	4-532-0-1932-009-1	Táhlo kratší	2	2,580
10	07940	2-532-9-1836-021-1	Rám (svař. sestava)	1	15,260
11	070854	CSN 02 1721.05	Podložka 22	16	0,021
12	072802	CSN 02 1781.05	Závlačka 5 x 36	7	0,005
13	07911	4-532-0-0232-032-1	Táhlo delší	4	0,590
14	07704	CSN 02 2107	Čep 20 x 63 x 45	4	0,146
15 SP	07910	4-532-9-9016-019-1	Šroub levý (svař. sestava)	1	0,360
16 SP	07939	4-532-0-9120-002-1	Matice	1	0,480
17	069582	CSN 02 1403.25	Matice M 20	1	0,035
18 SP	07909	4-532-9-9016-018-1	Šroub pravý (svař. sestava)	1	0,344
19	07705	CSN 02 2107	Čep 20 x 100 x 85	1	0,237
20	07587	2-532-9-1836-023-1	Držák (svař. sestava)	2	3,920
21	475714	CSN 02 1103.19	Šroub M 16 x 30	1	0,077
22	071576	CSN 1740.09	Podložka 16,3	4	0,006
*	082945	4-532-0-9245-018-1	Pérová závlačka 4-07681 ZINK	9	0,027
23	07687	4-532-0-0620-275 1	Rozpěrná trubka I	2	0,062
24	076684	CSN 02 2107	Čep 25 x 14 x 125	1	0,521
25	070861	CSN 02 1721.09	Podložka 26	4	0,031
26	072844	CSN 02 1781.09	Závlačka 6,3 x 40	3	0,010
27	07682	4-532-0-1920-006-1	Rozpěrná trubka II	2	0,018
28	07683	CSN 02 2107	Čep 25 x 90 x 75	1	0,329
29	07679	4-532-0-9310-009-1	Čep	1	0,240
30	07680	4-532-0-0632-060-1	Táhlo	2	
31	082945	4-532-0-9245-018-1	Pérová závlačka	2	0,027
32	07657	4-532-9-9343-002-1	Čep (svař. sestava)	2	0,130
33	082945	4-532-0-9245-018-1	Pérová závlačka	2	0,027
34	07604	2-532-9-18471041-1	Hlavice (svař. sestava)	1	4,031
35	060781	CSN 02 1303.00	Šroub M 16 x 60	2	0,118
36	068804	CSN 02 1601.20	Matice M 16	2	0,030
37	072844	CSN 02 1781.05	Závlačka 6,3 x 40	1	0,100
38	082812	4-532-0-9245-011-1	Pojistka	1	0,038
39	07908	4-532-9-3836-002-1	Kryt (svař. sestava)	1	0,324
40	062125	CSN 02 1103.15	Šroub M 8 x 25	2	0,015
41	276721	CSN 02 1740.05	Podložka 8	2	0,001
*	072802	CSN 02 1781.05	Závlačka 5 x 36	3	0,005
*	070854	CSN 02 1721.05	Podložka 22	2	0,002

\*nekresleno

## RUČNÍ BRZDA



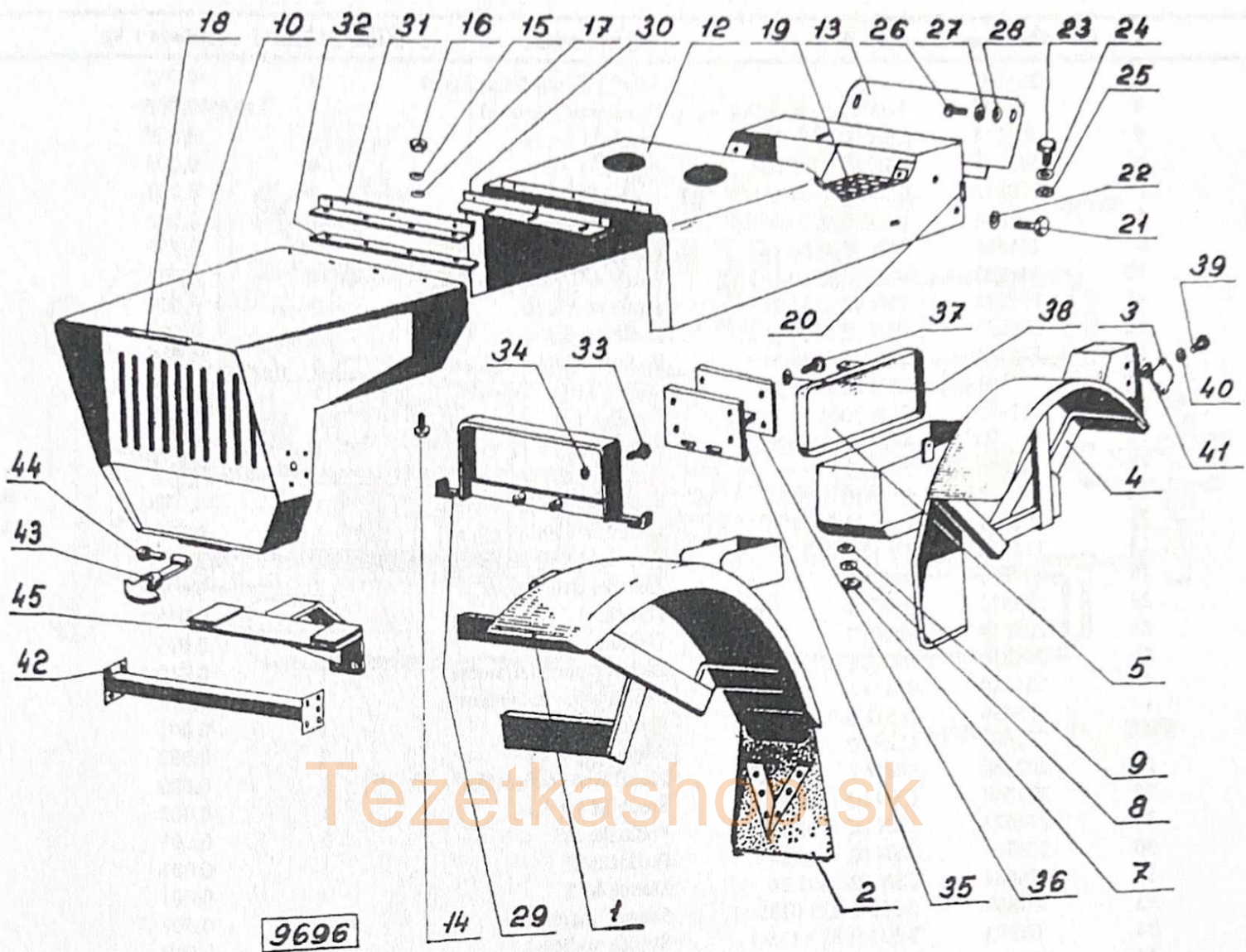
## Malotraktor TZ-4K-14

## RUČNÍ BRZDA

Poř. čís.	Objednací č.	Číslo dílu	Pojmenování	Kusů na 1 stroj	Hmoty v kg
*	08317	4-8161-0641	Lanko ruční brzdy (kompletní)	1	2,500
1 SP	07828	3-532-9-1750-007-1	Páka brzdy (svař. sestava)	1	0,242
2 SP	07812	4-532-9-1750-008-1	Rameno brzdy (svař. sestava)	1	0,655
3 SP	07814	4-532-9-8011-001-1	Západka (svař. sestava)	1	0,013
4 SP	083240	4-532-0-9746-022-1	Pružina	1	0,206
5 SP	07796	4-532-0-8043-031-1	Segment	1	0,014
7	07819	4-532-0-8920-073-1	Rozpěrka	2	0,023
8	750523	CSN 02 1101.15	Šroub M 8 x 45	2	0,001
9	276721	CSN 02 1740.05	Podložka 8	2	0,006
10	069176	CSN 02 1401.25	Matice M 8	2	0,018
11	062953	CSN 02 1103.15	Šroub M 8 x 35	1	0,001
12	276721	CSN 02 1740.05	Podložka 8	1	0,036
14 SP	95364	CSN 02 4322.65	Lano 4	2	0,046
15	244806	CSN 02 4490.2	Očnice 5	4	4,074
16	244610	5-49-104	Úplná svorka pro lana 4	4	0,210
18	08313	4-532-0-8943-003-1	Páka delší	2	0,011
19	088593	CSN 02 5181.21	Koule 25	2	0,008
20	069456	CSN 02 1403.29	Matice M 10	2	0,010
21	07802	4-532-0-8920-083-1	Rozpěrka	1	



KAPOTA - BLATNÍKY



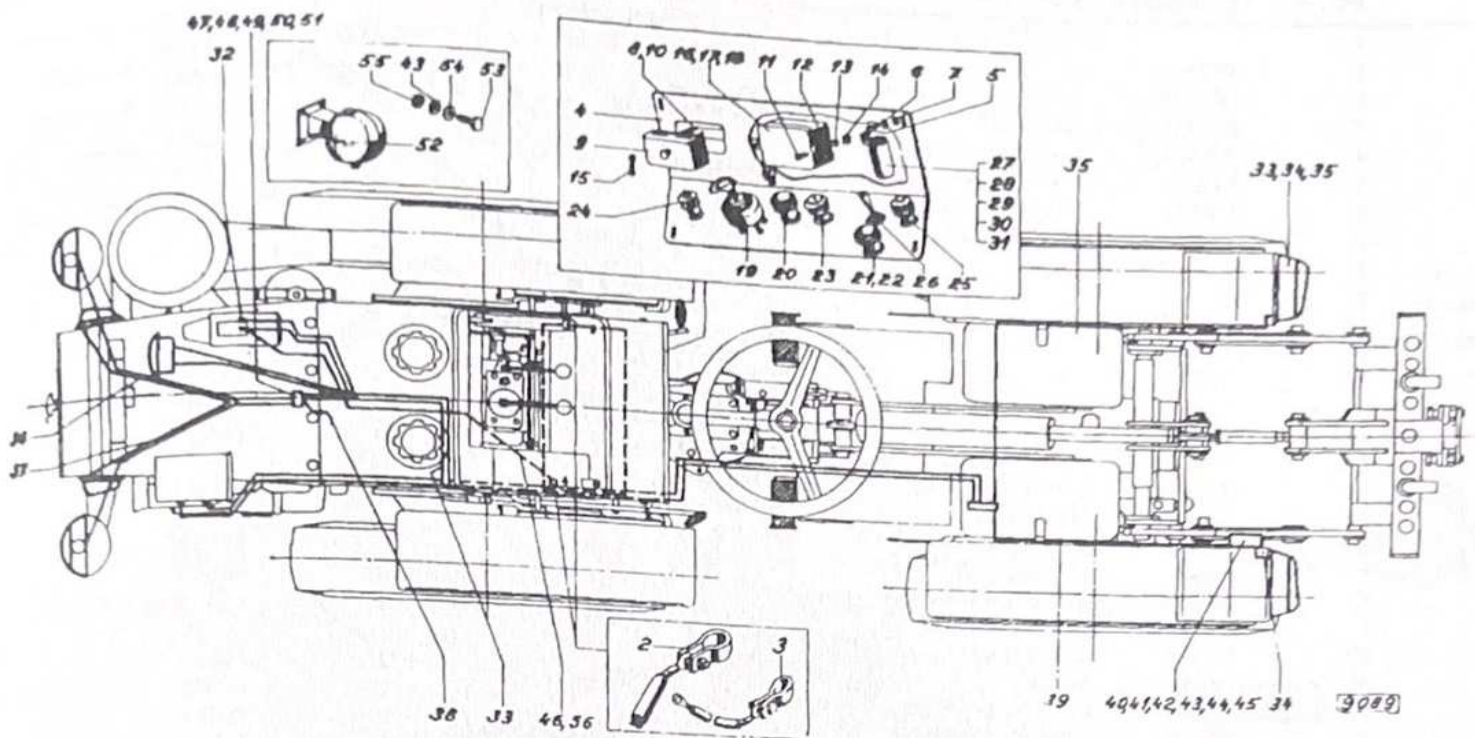
Tezetkashovsk

## KAPOTA - BLATNÍKY

Poř. čís.	Objednací č.	Číslo dílu	Pojmenování	Kusů na 1 stroj	Hmoty v kg
* SP	07763	2-532-9-8547-004-1	Blatník přední pravý (sestava)	1	4,826
1 SP	07761	2-532-9-8547-003-1	Blatník přední levý	1	4,826
2	07740	4-532-9-8530-001-1	Pryžový chránič	2	0,985
3	088712		Odrážka 80 červená	2	0,050
* SP	07967	2-532-9-8547-088-1	Blatník zadní pravý	1	7,264
4 SP	07968	2-532-9-8547-087-1	Blatník zadní levý	1	7,379
5 SP	07978	3-532-9-8649-009-1	Skříňka na nářadí	1	2,500
7	069176	CSN 02 1401.25	Maticy M 8	8	0,006
8	276721	CSN 02 1740.05	Podložka 8	8	0,001
9	071226	CSN 02 1729	Podložka 9 ZINK	8	0,003
10 SP	07674	1-532-9-8447-010-1	Přední kapota (svař. sestava)	1	4,515
12 SP	07720	1-532-9-8540-065-1	Zadní kapota (svař. sestava)	1	5,390
13	07689	4-532-0-8540-065-1	Kryt baterie	1	0,710
14	062841	CSN 02 1103.15	Šroub M 6 x 16	10	0,005
15	276700	CSN 02 1740.05	Podložka 6	10	0,001
16	069162	CSN 02 1401.25	Maticy M 6	10	0,002
17	070805	CSN 02 1722.05	Podložka 6,4	3	0,008
18	95305	kat. Profil PVC	Lemovka	1,180 m	0,018
19	95306	kat. Profil PVC	Lemovka	1,425 m	0,021
20	95307	kat. Profil PV C	Lemovka	1,148 m	0,017
*	07836	3-532-9-1930-014-1	Vodící lišta	1	0,941
*	08023	2-532-9-8936-041-1	Podpěra pravá	1	1,620
*	08024	2-532-9-8936-041-1	Podpěra levá	1	1,620
*	285323	CSN 02 1303.00	Šroub M 8 x 30 ZINK	12	0,016
*	276721	CSN 02 1740.05	Podložka 8	12	0,001
*	071226	CSN 02 1729	Podložka 9 ZINK	12	0,003
21	062813	CSN 02 1103.15	Šroub M 6 x 10	2	0,005
22	486404	CSN 02 1740.05	Podložka 6	2	0,001
23	062925	CSN 02 1103.15	Šroub M 8 x 20	1	0,013
24	276721	CSN 02 1740.05	Podložka 8	1	0,001
25	070812	CSN 02 1721.15	Podložka 8,4	1	0,002
26	475700	CSN 02 1131.24	Šroub M 6 x 12	2	0,004
27	070805	CSN 02 1721.15	Podložka 6,4	2	0,001
28	276700	CSN 02 1740.05	Podložka 6	2	0,001
29 SP	07717	3-532-9-2736-015-1	Držák	1	1,143
*	071212	CSN 02 1729	Podložka 6,6 ZINK	8	0,002
30	07691	3-532-0-0440-090-1	Držák	1	0,225
31	07695	3-532-0-0930-251-1	Závěs	1	0,050
32	07686	4-532-0-0230-099-1	Příložka	1	0,102
33	06303	CSN 02 1103.15	Šroub M 10 x 35	2	0,023
34	071541	CSN 02 1740.05	Podložka 10	2	0,002
35	07956	4-532-9-8930-001-1	Přítlačná deska	1	0,760
36	07685	4-532-0-8930-032-1	Přítlačná deska	1	0,575
37	062953	CSN 02 1103.15	Šroub M 8 x 35	4	0,018
38	276721	CSN 02 1740.15	Podložka 8	4	0,001
39	065056	CSN 02 1151.25	Šroub M 5 x 12	2	0,002
40	071513	CSN 02 1740.05	Podložka 5	2	0,001
41	069155	CSN 02 1401.25	Maticy M 5	2	0,001
42	56124	3-532-0-1936-012-1	Výztuha (svař. sestava)	1	0,402
43	052985		Spona pryžová 4-209-1425	1	0,030
44	072760	CSN 02 1781.05	Závlačka 4 x 40	1	0,005
45	07737	3-532-9-1936-011-1	Konzola	1	1,345
	064502	CSN 02 1146.25	Šroub M 4 x 10	2	0,010
	279020	CSN 02 1740.05	Podložka 4,1	2	0,001
	069141	CSN 02 1401.25	Maticy M 4	2	0,001

\*nekresleno





Tezetkashop.sk

## ELEKTROVÝZBROJ I

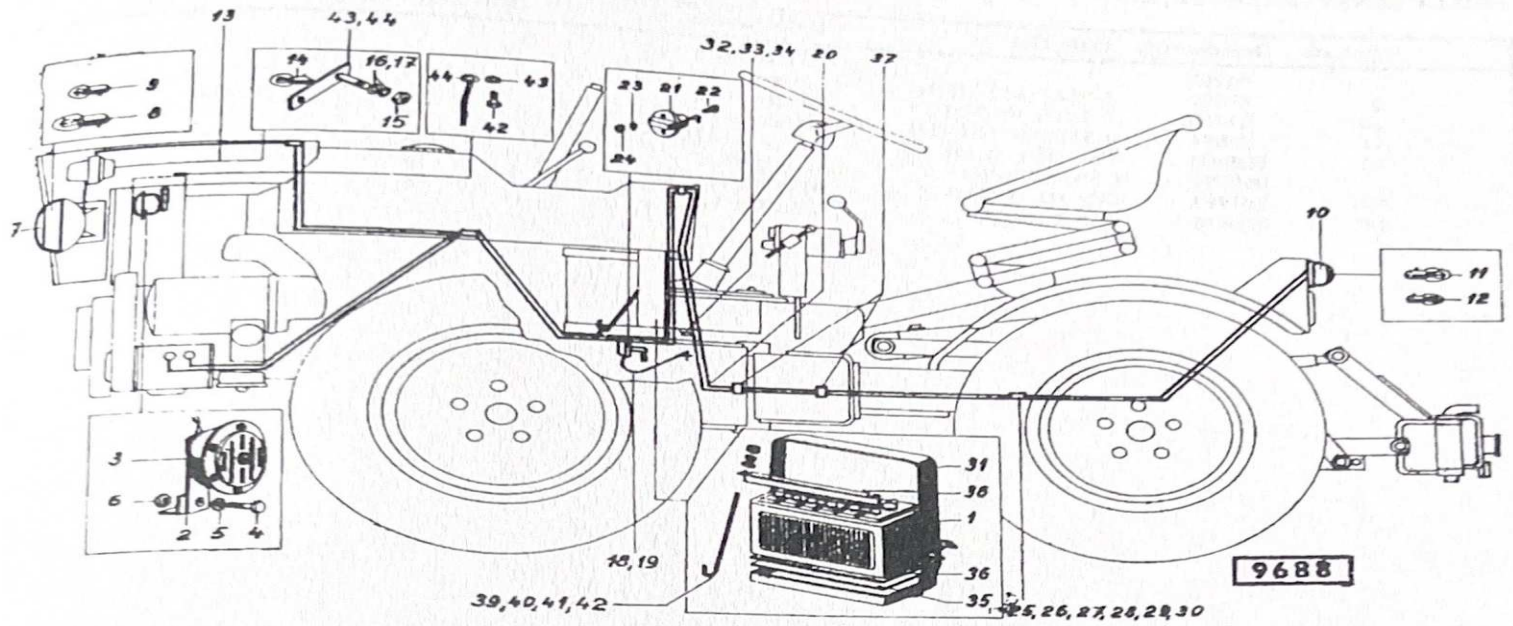
Poř. čís.	Objednací č.	Číslo dílu	Pojmenování	Kusů na 1 stroj	Hmota v kg
	08003	4-532-9-8333-118-1	Vodič 23	1	0,002
	07965	4-532-9-8333-119-1	Vodič 27	1	0,002
	08369	4-532-9-8333-121-1	Vodič 28	1	0,003
	08221	4-532-9-8333-121-1	Vodič 33	1	0,006

\*nekresleno



## ELEKTROVÝZBROJ I

Poř. čís.	Objednací č.	Číslo dílu	Pojmenování	Kusů na 1 stroj	Hmoty v kg
2	205103		Svorka baterie pásová plus	1	0,052
4	07895	3-532-9-8340-001-1	Panel (svař. sestava)	1	0,878
5	309224	CSN 02 1131.24	Šroub M 8 x 16	4	0,009
6	308271	CSN 02 1745.04	Podložka 8,4	4	0,009
7	070812	CSN 02 1722.15	Podložka 8,4	2	0,002
8	07856	4-532-0-9230-060-1	Podložka	1	0,002
9	205684	CSN 30 4480	Podložka	1	0,95
10	244505	4-532-0-8730-163-1	Pojistková skříňka 6 POL	1	0,002
11	277044	CSN 02 1131.24	Štítek 4-07848	1	0,003
12	276672	CSN 02 1702.14	Šroub M 5 x 16	5	0,001
13	276714	CSN 02 1740.04	Podložka 5,3	5	0,001
14	276861	CSN 02 1740.04	Podložka 5	5	0,011
15	276861	CSN 02 1401.24	Matice M 5	5	0,011
15	205985	CSN 3044.70	Matice M 5	6	0,002
16	614570	443.116-417020	Pojistká 8 A	1	0,650
19	443834	304413	Regulační relé 12 V/150W	1	0,070
20	202804	CSN 30 4370.33	Přepínací skříňka 3 pol.	1	0,030
21	202811	CSN 30 4370.34	Kontrolní svítlna červená	1	0,030
22	111524	TP 123-2-64	Kontrolní svítlna zelená	2	0,002
23	205852	945215	Žárovka 12 V/ 2W/BA 9s-D=R9,2	1	0,018
24	205572	943013	Zásuvka dvoupólová	1	0,035
25	205614	943017	Tlačítko	1	0,015
26	205516	853108	Tlačítko	1	0,040
*	205740	945112	Páčkový přepínač směru	1	0,016
*	05439	4-532-0-9230-069-1	Svorkovnice dvoupólová	1	0,001
*	277093	CSN 02 1151.24	Podložka	1	0,002
27	202860	940067	Šroub M 4 x 16	2	0,020
28	277044	CSN 02 1131.24	Přerušovač směr. světel	1	0,003
29	276672	CSN 02 1702.14	Šroub M 5 x 16	1	0,001
30	276714	CSN 02 1740.04	Podložka 5,3	2	0,001
31	276861	CSN 02 1740.04	Podložka 5	1	0,001
31	276861	CSN 02 1401.24	Matice M 5	1	0,001
33	07899	2-532-9-833-0135- 1	Matice M 5	1	0,592
34	07893	3-532-9-833-135-1	Svazek vodičů 1	1	0,013
35	07892	3-532-9-8333-167-1	Svazek vodičů 2	1	0,125
36	07891	3-532-9-83333-139-1	Vodič 40	1	0,060
37	07894	3-532-9-8333-138-1	Svazek vodičů 3	1	0,053
38	07882	4-532-9-8333-131-1	Svazek vodičů 4	1	0,007
39	07890	4-532-9-8333-166-1	Vodič 43	1	0,148
41	296510	CSN 30 4002	Vodič 32	1	0,175
42	065091	CSN 02 1151.24	Zásuvka sedmipólová	1	0,175
43	276714	CSN 02 1740.04	Šroub M 5 x 40	3	0,005
43	276861	CSN 021401.24	Podložka 5	3	0,001
45	052551	CSN 63 3881.1	Matice M5	3	0,001
	063990	CSN 1131.24	Průchodka 11 x 1	5	0,001
	276651	CSN 02 1702.14	Šroub M 4 x 10	1	0,001
	071506	CSN 02 1740.04	Podložka 4,3	1	0,001
46	95352	CSN 63.331	Podložka 4	1	0,001
47	205761	CSN 945114	Hadice L=1150	1	0,361
48	205754	CSN 94 5113	Svorkovnice čtyřpólová	1	0,031
49	243902	4-532-0-8730-160-1	Svorkovnice třípólová	1	0,024
50	07854	4-532-0-9230-057-1	Štítek 4-07847	1	0,002
51	277093	CSN 02 1151.24	Podložka	1	0,002
52	SP 56107	2-532-9-8347-038-1	Šroub M 4 x 16	4	0,002
54	SP 56108	2-532-9-8347-039-1	Držák světlometu	1	1,108
55	069162	CSN 02 1740.05	Držák světlometu	1	1,108
56	07879	CSN 02 1740.05	Podložka 6	13	0,001
		CSN 02 1401.25	Matice M 6	6	0,002
		4-532-9-8333-128-1	Vodič 3	1	0,210
		4-532-9-8333-111-1	Vodič 6	1	0,002
		4-532-9-8333-110-1	Vodič 5	1	0,009
	07992	4-532-9-8333-113-1	Vodič 9	1	0,002
		4-532-9-8333-113-1	Vodič 11	1	0,002
		4-532-9-8333-115-1	Vodič 12	1	0,001
		4-532-9-8333-117-1	Vodič 17	1	0,001
	07881	4-532-9-8333-130-1	Vodič 18	1	0,005
	08002	4-532-9-8333-118-1	Vodič 22	1	0,350
	062820	CSN 12 1103.15	Šroub M6x12	6	0,004
	062841	CSN 02 1103.15	Šroub M6x16	8	0,005
	90361		Lemovka L=590	2	0,009



Malotraktor TZ-4K-14

## ELEKTROVÝZBROJ II

Poř. čís.	Objednací č.	Číslo dílu	Pojmenování	Kusů na 1 stroj	Hmoty v kg
*		1-532-9-8394-010-1	Elektrovýzbroj traktoru	1	
1	577523		Baterie 12 M2 50 AH	1	25,000
2	07841	4-532-0-1533-266-1	Držák houkačky	1	0,076
3	202951	Nr.941607	Houkačka 12 V	1	0,500
4	062911	CSN 02 1103.24	Šroub M 8 x 16	3	0,012
5	308271	CSN 02 1745.04	Podložka 8,4	3	0,001
6	276882	CSN 02 1401.24	Maticice M 8	3	0,004
7	615124	443 311 608 109	Světlomet 100	2	1,300
8	583700		Žárovka 12 V 45/40 WP 45T	3	0,005
9	111524		Žárovka 12 V/2 W/BA 9S	3	0,002
10	308614	944255	Zadní skup. svítlna levá	1	0,237
11	11314		Žárovka 12 V/15 W/BA 15S	2	0,003
12	11363	CSN 3601.84	Žárovka 12 V/21W 5W BAY15D	2	0,003
13	484883	443312167101	Typ 1077	2	0,120
14	111356		Směrová svítlna	2	0,120
16	309966	CSN 02 1702.19	Žárovka 12 V/21 W/BA 15S	3	0,003
18	391130	3034/160 minus pól	Podložka 15	2	0,001
19	07878	4-532-9-8333-127-1	Pás uzemňovací	1	0,080
*	276861	CSN 02 1401.24	Vodič 2	1	0,137
*	08005	4-532-9-8333-119-1	Maticice M 5	3	0,001
*	308621	944254	Vodič 50	1	0,001
20	07880	4-532-9-8333-129-1	Zadní skup. svítlna pravá	1	0,445
21	205313	943200	Vodič 26	1	0,320
22	277065	CSN 02 1131.24	Odpojovač baterie	1	0,270
23	071520	CSN 02 1740.04	Šroub M 6 x 16	2	0,005
24	276875	CSN 02 1401.24	Podložka 6	2	0,001
25	205775	CSN 30 4493	Maticice M 6	2	0,002
26	279286	ČSN 02 1151.24	Svorkovnice pětipólová	1	0,039
27	07855	4-532-0-9230-058-1	Šroub M 4 x 20	2	0,002
28	243895	AL 4-01474	Podložka	1	0,001
29	071506	CSN 02 1740.04	Štítek	1	0,002
30	276854	CSN 02 1401.24	Podložka 4	2	0,001
31	07900	2-532-9-8337-005-1	Maticice M 4	2	0,001
32	06303	CSN 02 1103.19	Rámeček	1	3,260
34	071541	CSN 02 1740.09	Šroub M 10 x 20	2	0,023
35	07840	4-532-0-0830-001-1	Podložka 10,2	2	0,002
36	260636	4-532-0-0830-001-1	Podlaha	1	0,458
37	07849	4-532-0-8841-020-1	Podložka 4-07837	1	0,085
38 SP	08150	4-532-0234-144-1	Přichytka bowdenu	2	0,009
39	08152	4-532-0-843-089-1	Přichytka	1	0,260
40	070805	CSN 02 1701.15	Táhlo	2	0,001
41	276700	CSN 02 1740.09	Podložka 6,4	2	0,001
42	069162	CSN 02 1401.25	Podložka 6	2	0,001
*	95667		Maticice M 6	2	0,002
*	088642	4-532-9-8333-165-1	Páska L=90	1	0,001
*	07889	4-532-9-8333-165-1	Knoflík	2	0,001
44	07715	4-532-9-3333-012-1	Vodič 21	1	0,020
*	063052	CSN 02 1103.15	Lanko (sestava)	1	0,020
*	069456	CSN 02 1403.25	Šroub M 10 x 50	2	0,038
*	064845	CSN 02 1151.20	Maticice M 10	2	0,008
			Šroub M 8 x 12	1	0,005



PŘÍSLUŠENSTVÍ STROJE, DODÁVANÉ NA ZVLÁŠTNÍ OBJEDNÁVKU

Poř. čís.	Objednací č.	Číslo dílu	Pojmenování	Kusů na 1 stroj	Hmota v kg
	96267		Závaží BMZ-142	1	
9	07820	3-532-0-1621-021-1	Závaží	2	23,500
10	07759	3-532-0-1620-017-1	Závaží	4	25,000
11	07884	4-532-0-9133-041-1	Matice	6	0,034
12	308600	CSN 02 1176.10	Šroub 12 x 25	6	0,034
	069190	CSN 02 1401.25	Matice M 12	6	0,016
13	387993	CSN 02 1176.10	Šroub M 12 x 80	6	0,064
14	071436	CSN 1740 00	Podložka 12	6	0,003

Tezetkashop.sk

PŘÍSLUŠENSTVÍ STROJE, DODÁVANÉ NA ZVLÁŠTNÍ OBJEDNÁVKU

