

# Katalóg

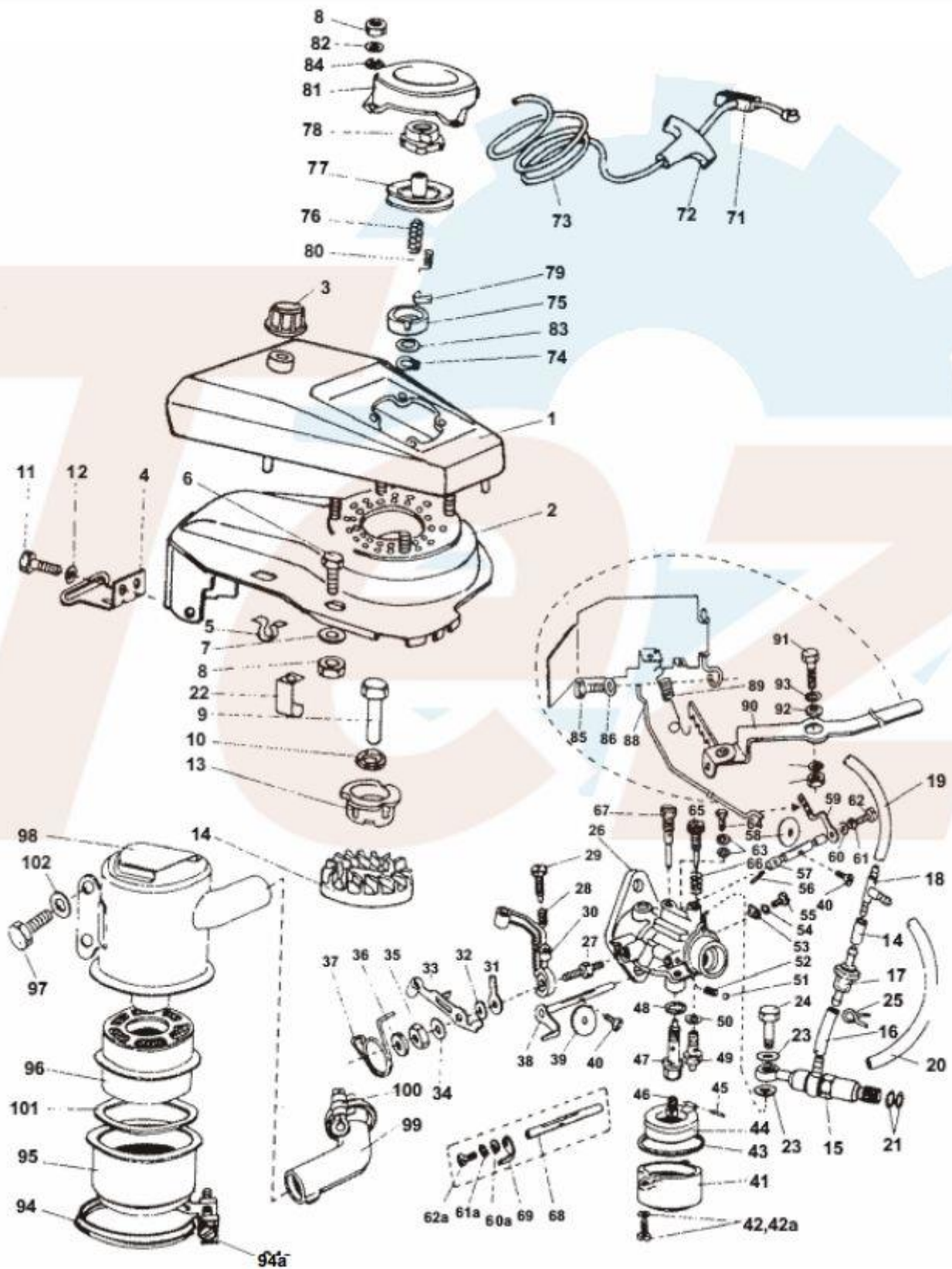
ND Motor Jikov 2 takt 1453 ,1433,1447,1453  
a prevodovkyDSK - 317

Vyhľadaj pomocou funkcie CTR+F kde napíšete  
kód ktorý sa zobrazí v katalógu...



[www.tezetka.sk](http://www.tezetka.sk)

# Motor Jikov 2takt



Police	Objednací číslo	Název součásti	Počet ks
1	9432905	NÁDRŽ PLASTOVÁ	1
2	9465916	PLECH CHLADÍCÍ	1
*	9465919	PLECH CHLADÍCÍ - ÚPRAVA TERRA	1
3	8461702	UZÁVĚR NÁDRŽE PLASTOVÝ	1
	9841709	UZÁVĚR NÁDRŽE	1
	9841710	UZÁVĚR NÁDRŽE - NĚMECKÝ	1
4	6091301	DRŽADLO	1
5	1350202	SPONA KABELOVÁ 1453	1
6	1512506	ŠROUB M6x14 ČSN 021103.25	4
7	6510920	PODLOŽKA 6,1 ČSN 021740.05	5
8	1800141	MATICE M6 ČSN 021401.25	9
9	1302703	MATICE ROHATKY	1
10	6021611	PODLOŽKA PRUŽNÁ 14 BN791	1
11	1012523	ŠROUB M8x16 ČSN 021103.25	1
12	3540253	PODLOŽKA 8,4 ČSN 021702.15	1
13	6075406	ROHATKA ZVÝŠENÁ (NAHRAZUJE 6075401)	1
14	7181025	KOLO VENTILÁTORU-OBĚŽNÉ	1
*	7181018	KOLO VENTILÁTORU - OBĚŽNÉ TERRA	1
15	2873	KOHOUT PALIVOVÝ	1
	3395	KOHOUT PALIVOVÝ - TERRA	1
	9302604	TĚLESO KOHOUTU	1
16	9132533	HADIČKA PALIVOVÁ 125 mm	1
16a	9132529	HADIČKA PALIVOVÁ 75 mm	1
17	9431428	ČISTIČ PALIVA	1
18	9946014	HRDLO SPOJOVACÍ TS5	1
19	9132534	HADIČKA PALIVOVÁ 250 mm	1
20	9132532	HADIČKA PALIVOVÁ 400 mm	1
*	286121030	HADIČKA PALIVOVÁ – METRÁŽ (1 kg = cca 18 m)	1
21	9130102	KROUŽEK	2
22	6041503	PŘÍPOJKA	1
23	6010272	TĚSNĚNÍ	2
24	1051504	ŠROUB PŘÍPOJKY	1
25	1353102	OBJÍMKA GORBIN	4
*	3378	KARBURÁTOR 2820 T TERRA	1
	3712	KARBURÁTOR 2820 T	1
	3716	KARBURÁTOR AGZAT	1
	3722	KARBURÁTOR 2820 T	1
	3725	KARBURÁTOR 56 DV	1
	3726	KARBURÁTOR 60 DV	1
26	9741718	TĚLESO KARBURÁTORU	1
27	1017004	ŠROUB OVLÁDÁNÍ	1
28	1340155	PRUŽINA	1
29	1013606	ŠROUB DORAZOVÝ	1
30	7202803	OPĚRA BOVDENU	1
31	6010505	PODLOŽKA S JAZÝČKEM	1
32	6259006	PODLOŽKA TŘECÍ	1
33	6443201	PÁČKA DORAZU	1
34	6010248	PODLOŽKA	1
35	1800143	MATICE M5 ČSN 021401.25	1
36	1800143	MATICE M5 ČSN 021401.25	1
37	1341602	PRUŽINA	1

Pozice	Objednací číslo	Název součásti	Počet ks
38	9300225	OSIČKA STARTOVACÍ KLAPKY. - KOMPLET	1
39	6019202	KLAPKA STARTOVACÍ	1
40	1030702	ŠROUB OSIČKY	2
41	7111313	KOMORA PLOVÁKOVÁ KOVOVÁ	1
	7466301	KOMORA PLOVÁKOVÁ PLAST (NÁHRADA ZA 7111313)	1
42	1010801	ŠROUB S ČOČKOVOU HLAVOU M4X14	2
*	1011712	ŠROUB	2
*	6011611	PODLOŽKA 4,3 mm	2
43	9130150	KROUŽEK 42x2 ČSN 029281.2	1
44	9460134	PLOVÁK KOMPLETNÍ	1
45	2010154	OSIČKA ZÁVĚSU	1
46	2208200	TRYSKA HLAVNÍ 22-07500	1
	2208600	TRYSKA HLAVNÍ 86 DV	1
47	3064506	TRUBICE EMULZNÍ	1
48	6250164	TĚSNĚNÍ 10X7,1X1	1
49	9604022	VENTIL JEHLOVÝ KOMPLETNÍ	1
50	6250248	TĚSNĚNÍ 5,5/2,5	1
51	1490103	KULIČKA IV.	1
52	1340351	PRUŽINA KULIČKY	1
53	6013809	POJISTKA	1
54	6010903	PODLOŽKA 4 mm	1
55	1011632	ŠROUB M4x8	1
56	2075802	KOLÍK 2x12	1
57	2505801	OSIČKA ŠKRTÍCÍ KLAPKY	1
58	6011502	KLAPKA ŠKRTÍCÍ	1
59	6449301	PÁČKA ŠKRTÍCÍ KLAPKY	1
60a	3040239	PODLOŽKA A 3,2	1
61a	6010917	PODLOŽKA A3	1
62a	1011631	ŠROUB ŠKRTÍCÍ KLAPKY M3x6	1
63	6010903	PODLOŽKA 4 mm	2
64	1051504	ŠROUB PŘÍPOJKY	1
65	1014902	ŠROUB REGULAČNÍ	1
66	1340123	PRUŽINA ZAJIŠŤOVACÍ	1
67	9341602	TRYSKA BĚHU NAPRÁZDNO 5HP	1
	9341604	TRYSKA BĚHU NAPRÁZDNO 6HP	1
68	2505802	OSIČKA STARTOVACÍ KLAPKY	1
*	9300225	OSIČKA STARTOVACÍ KLAPKY. - KOMPLET	1
69	6441102	PÁČKA STARTOVACÍ KLAPKY	1
70	9840821	STARTER	1
71	7461309	ZÁCHYT PLASTOVÝ OD ROKU 1996 (NAHR. 604 1703)	1
	6041703	ZÁCHYT PLECHOVÝ	1
72	9136508	RUKOJEŤ STARTOVADLA OD ROKU 1997	1
	9136507	RUKOJEŤ STARTOVADLA	1
	9136501	RUKOJEŤ GUMOVÁ (NAHRAZENA 9136508)	1
73	9133205	ŠŤŮRA STARTOVACÍ	1
*	273361104	ŠŤŮRA PES-LEINE 3,8mm	1
74	6021519	KROUŽEK POJISTNÝ 10 ČSN 022930	1
75	6072202	MISKA	1
*	6072203	MISKA TERRA	1
	1011102	ŠROUB STŘEDOVÝ /STARÉ PROVEDEN	1
	1340350	PRUŽINA ŠROUB STARTERU	1

Pozice	Objednací číslo	Název součásti	Počet ks
76	1342630	PRUŽINA	1
77	7463401	BUBÍNEK STARTOVACÍ	1
78	9630302	MISKA S PRUŽINOU "VARI"	1
79	6047405	ZÁPADKA	1
80	1340805	PRUŽINA STARTÉRU	1
81	9466805	KRYT STARTOVÁNÍ	1
82	6521602	PODLOŽKA 6,4 ČSN 021745.05	4
83	6025058	PODLOŽKA	1
84	3540246	PODLOŽKA 6,4 ČSN 021702.15	4
*	6510920	PODLOŽKA 6,1 ČSN 021740.05	1
85	1011655	ŠROUB M8x12 CSN 021131.25	1
86	6010804	PODLOŽKA 8,4	1
87	9303904	KLAPKA REGULAČNÍ (NÁHRADA 9303902)	1
88	1353502	TÁHLO OVLÁDACÍ	1
89	1342501	PRUŽINA VRATNÁ	1
90	9200329	PÁKA -SESTAVA (NÁHRADA 9200324)	1
91	1012521	ŠROUB M6x18 CSN 021103.25	1
92	6025038	VLOŽKA	1
93	3040501	PODLOŽKA 6,4 ČSN 021726.15	1
①	9841011	ČISTIC VZDUCHU -SESTAVA	1
94	9605205	OBJÍMKA	1
94a	1012505	ŠROUB M8x50 CSN 021103.25	1
95	6065510	SPODEK ČISTIČE VZDUCHU	1
96	9461903	VLOŽKA ČISTIČE	1
97	1037203	ŠROUB M8x20 CSN 021143.55	1
98	9464810	DÍL ČISTIČE VRCHNÍ	1
99	9137602	KOLENO PRYŽOVÉ	1
100	9943008	SPONA ŠROUBOVACÍ 25-40	1
101	9131010	KROUŽEK PRYŽOVY	1
102	3540253	PODLOŽKA 8,4 ČSN 021702.15	1

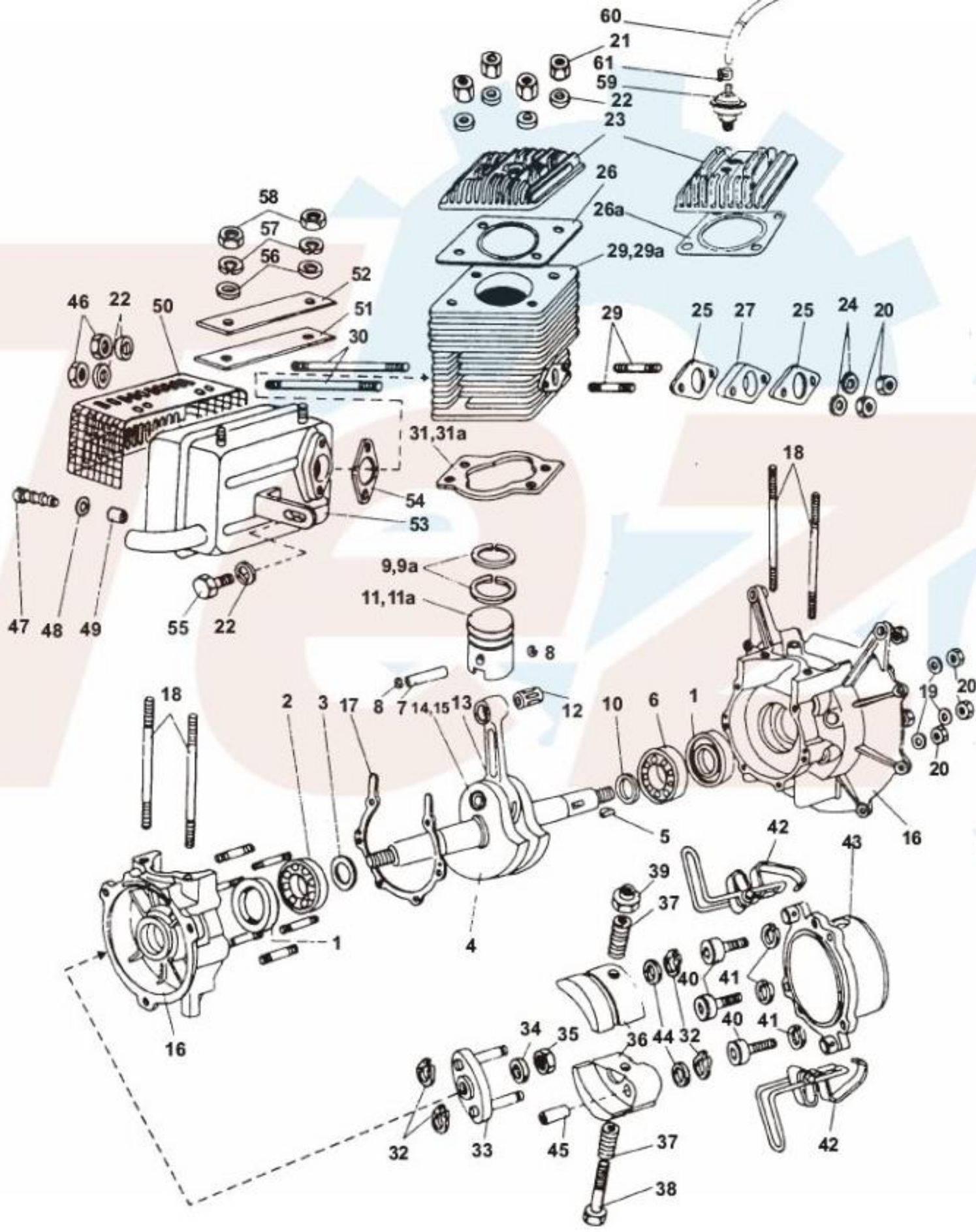
① Pro karburátor JIKOV 3712 vyráběný do května 1997a starší typy karburátorů

② Pro motory typ 1433, 1453, 1454 VAPE

③ Obsahuje položky 94, 95, 96, 98, 101

④ Přestavba TERRA s plechovou nádrží:

9840821	Startér	1 ks
9465916	Plech chladicí	1 ks
9432905	Nádrž plastová	1 ks
6091301	Držadlo	1 ks
9135703	Spona	2 ks
1800141	Matice	4 ks
6521602	Podložka	4 ks
3540246	Podložka	4 ks



Pozice	Objednáací číslo	Název součásti	Počet ks
1	9943224	GUFERO 17x35x10	2
1	9943235	GUFERO 17x28x7 TERRA	2
2	9943171	LOŽISKO KULIČKOVÉ 6203-C3	1
3	6010226	PODLOŽKA VYMEZOVACÍ	2
4③	9690631	HŘÍDEL KLIKOVÁ VARI (3011967 klik. čep TERRA)	1
4③	9690621	HŘÍDEL KLIKOVÁ TERRA	1
5	5400408	PERO 3X5	1
6	9943144	LOŽISKO UR 6303	1
7	3011971	ČEP PÍSTNÍ	1
8	6021802	KROUŽEK POJISTNÝ 14	2
9①	3043026	KROUŽEK PÍSTNÍ 56x2	2
	3043060	KROUŽEK PÍSTNÍ 56.25X2 I. VÝBRUS	2
	3043061	KROUŽEK PÍSTNÍ 56,50X2 II. VÝBRUS	2
	3043027	KROUŽEK PÍSTNÍ 57,00x2 IV. VÝBRUS	2
9②	3043048	KROUŽEK PÍSTNÍ 60x2	2
	3043049	KROUŽEK PÍSTNÍ 60,25x2 I. VÝBRUS	2
10	6010229	PODLOŽKA VYMEZOVACÍ	2
11①	7230217	PÍST PRŮMĚR 56 "VARI"	1
	7230242	PÍST PRŮMĚR 56,25 I. VÝBRUS	1
	7230261	PÍST PRŮMĚR 56,5 - II.VÝBRUS	1
	7230264	PÍST PRŮMĚR 56,75 III. VÝBRUS	1
	7230265	PÍST PRŮMĚR 57,00 IV. VÝBRUS	1
11②	7230267	PÍST PRŮMĚR 60 ALMET TYP6012	1
	7230269	PÍST PRŮMĚR 60,25X2	1
12	9943136	LOŽISKO JEHLOVÉ 14x17x20 INA	1
13	7930425	OJNICE	1
	7930421	OJNICE TERRA	1
14	9943130	LOŽISKO JEHLOVÉ 18x24x13	1
15	3011982	ČEP KLIKOVÝ	1
	3011967	ČEP KLIKOVÝ 18x39 TERRA	1
16①	9603919	SKŘÍŇ KLIKOVÁ VARI	1
	9603942	SKŘÍŇ KLIKOVÁ MOTOR 6 HP	1
	9603909	SKŘÍŇ KLIKOVÁ - TERA	1
17	6262903	TĚSNĚNÍ KLIKOVÉ SKŘÍŇĚ.	1
18	1015581	ŠROUB	4
19	6011605	PODLOŽKA 6,4	6
20	1800141	MATICE M6 ČSN 021401.25	8
21	1306602	MATICE HLAVY VÁLCE	4
22	3540253	PODLOŽKA 8,4 ČSN 021702.15	7
23	7160312	HLAVA VÁLCE DO ROKU 97	1
	7160323	HLAVA VÁLCE STARÁ BEZ DV ④	1
	7160324	HLAVA VÁLCE NOVÁ PRO DV ②	1
24	6521602	PODLOŽKA 6,4 ČSN 021745.05	2
25	6251018	TĚSNĚNÍ	2
26④	6262604	TĚSNĚNÍ POD HLAVU 56 MM	1
26②	6262605	TĚSNĚNÍ POD HLAVU 60 MM	1
27	6251017	PODLOŽKA IZOLAČNÍ	1
28	1015626	ŠROUB M6x30	2
29①	7160724	VÁLEC	1
29②	7160744	VÁLEC 60	1
⑤	9602219	VÁLEC - SESTAVA SE ŠROUBY①	1
	9602228	VÁLCE 60 - SESTAVA SE ŠROUBY②	1

Pozice	Objednací číslo	Název součásti	Počet ks
30	1015553	ŠROUB ZÁVRTNÝ	2
31	6255002	TĚSNĚNÍ VÁLCE 56 MM	1
②	6255003	TĚSNĚNÍ VÁLCE 60 MM	1
32	6021502	KROUŽEK POJISTNÝ 12	4
33	9374103	NÁBOJ SPOJKY - SESTAVA	1
34	6011608	PODLOŽKA 10,5 ČSN 021733.05	1
35	1300213	MATICE M10x1 STARÉ ČÍSLO 1300184	1
36	9372603	ZÁVAŽÍ SPOJKY ÚPLNÉ	2
⑥	9606701	ZÁVAŽÍ - SESTAVA	1
*	9941502	OBLOŽENÍ SPOJKY - KOVOVÉ 5350517	2
*	5350518	OBLOŽENÍ SPOJKY FERODO	2
37	1340361	PRUŽINA SPOJKY	2
38	1012440	ŠROUB SPOJKY M6x70	1
39	1301302	MATICE M 6 ONL 3248	1
40	1037203	ŠROUB M8x20 ČSN 021143.55	3
41	6510906	PODLOŽKA 8,2 ČSN 021740.05	3
42	9302603	UZÁVĚR - SESTAVA	2
43	9305602	MEZIPŘÍRUBA SESTAVA	1
44	6010290	PODLOŽKA VYMEZOVACÍ TL.0,2MM	2
	6010291	PODLOŽKA VYMEZOVACÍ TL.0,5MM	2
	6010292	PODLOŽKA VYMEZOVACÍ TL 0,4MM	2
	6010293	PODLOŽKA VYMEZOVACÍ TL 0,3MM	2
45	3012076	POUZDRO	4
⊙	9840738	TLUMIČ - SESTAVA	1
46	1800185	MATICE M8 ČSN 021401.25	2
47	1020304	ŠROUB M3,9X19	1
48	3040254	PODLOŽKA 4,3	1
49	3043701	ROZPĚRKA	1
50	9467815	KRYT TLUMIČE CE	1
*	6057203	KRYT TLUMIČE VÝFUKU	1
51	9135703	CLONA	1
52	6160501	PLECH STÍNÍCÍ	1
53	9468217	TLUMIČ VÝFUKU	1
54	6251016	TĚSNĚNÍ VÝFUKU	1
55	1037209	ŠROUB M8x16 ČSN 021143.55	1
56	3040278	PODLOŽKA 5,3 MM	2
57	6510919	PODLOŽKA 5,1 ČSN 021740.15	2
58	1800143	MATICE M5 ČSN 021401.25	2
59②	9343103	VENTIL DEKOMPRESNÍ	1
⑩	9608238	SADA ZAKLADNÍ VARI ODLEHČENÝ S	-
60②	9132563	HADIČKA PALIVOVÁ 5X360MM	1
61	9943019	SPONA HADICOVÁ - COBRA 8-9,DL=	2
62	6259057	KROUŽEK TĚSNÍCÍ DEKOVENTILU	1

① Pro motory 1453, 1454 VAPE

③ Obsahuje položky 13,14 a 15

⑤ Obsahuje položky 28,29,(29a) 30

⑦ Obsahuje položky 47-52, 56 – 58

⑨ Sada obsahuje 7160324 Hlava válce, 6262604 těsnění pod hlavu, 9941724 Svíčka, 9343103

Dekompresní ventil, 6259057 Těsnění, 9132663 Hadička, 9943019 Spona, 9980412 Botka svíčky, 3062902 trubička 5x0,5 – 20 mm. Nutné úpravy Upravit držadlo 6091303 na 6091303, Chladicí plech 9465916 otvor na DV, karburátor 3712 vrtat otvor na trubičku

② Pro motory 1447 DV

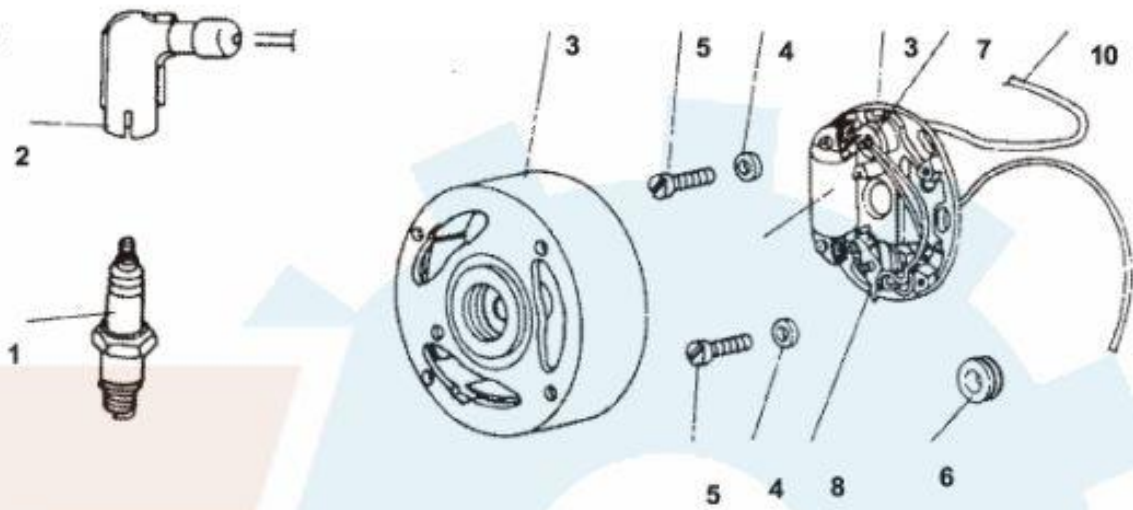
④ Bude montována s těsněním 56 mm od 1.7.1997

⑤ Obsahuje položky 37, 38, 39 a 45

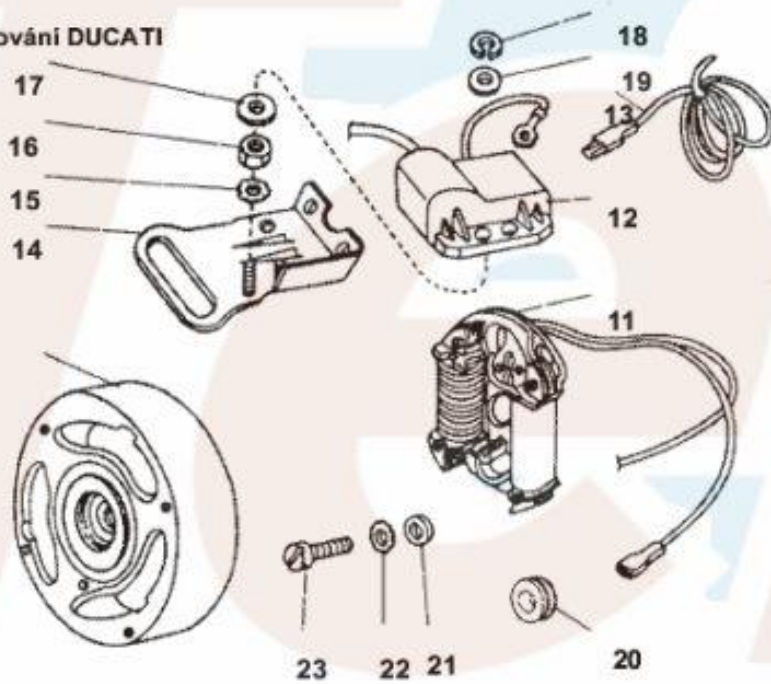
⑩ Obsahuje položky 17 – 20



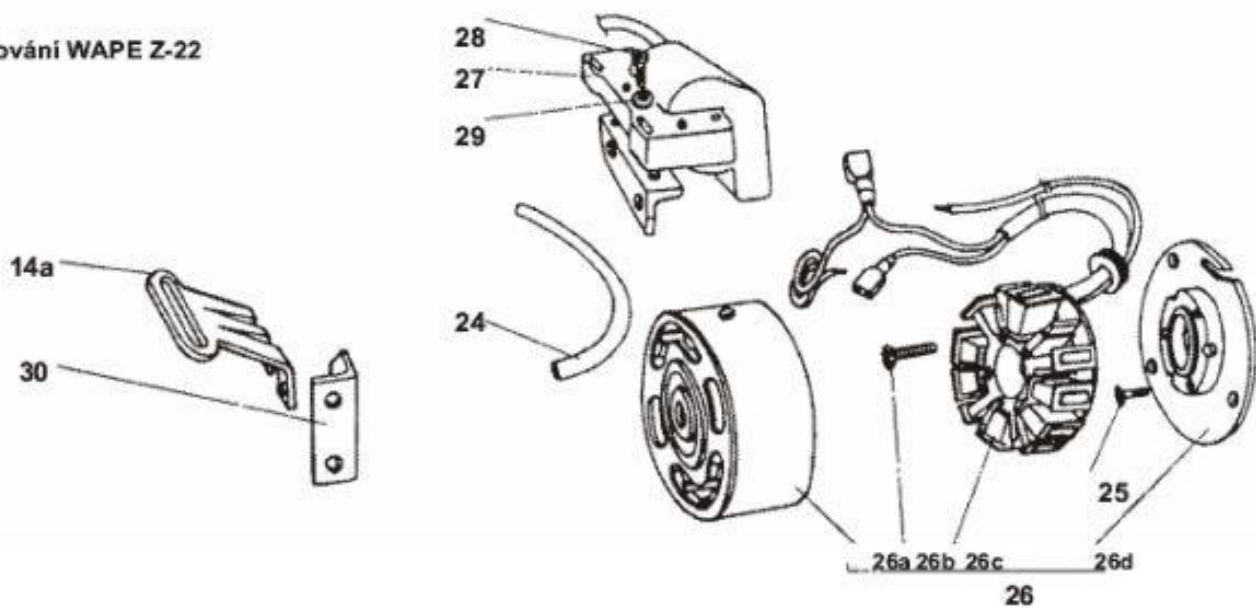
### Zapalování ISKRA



### Zapalování DUCATI



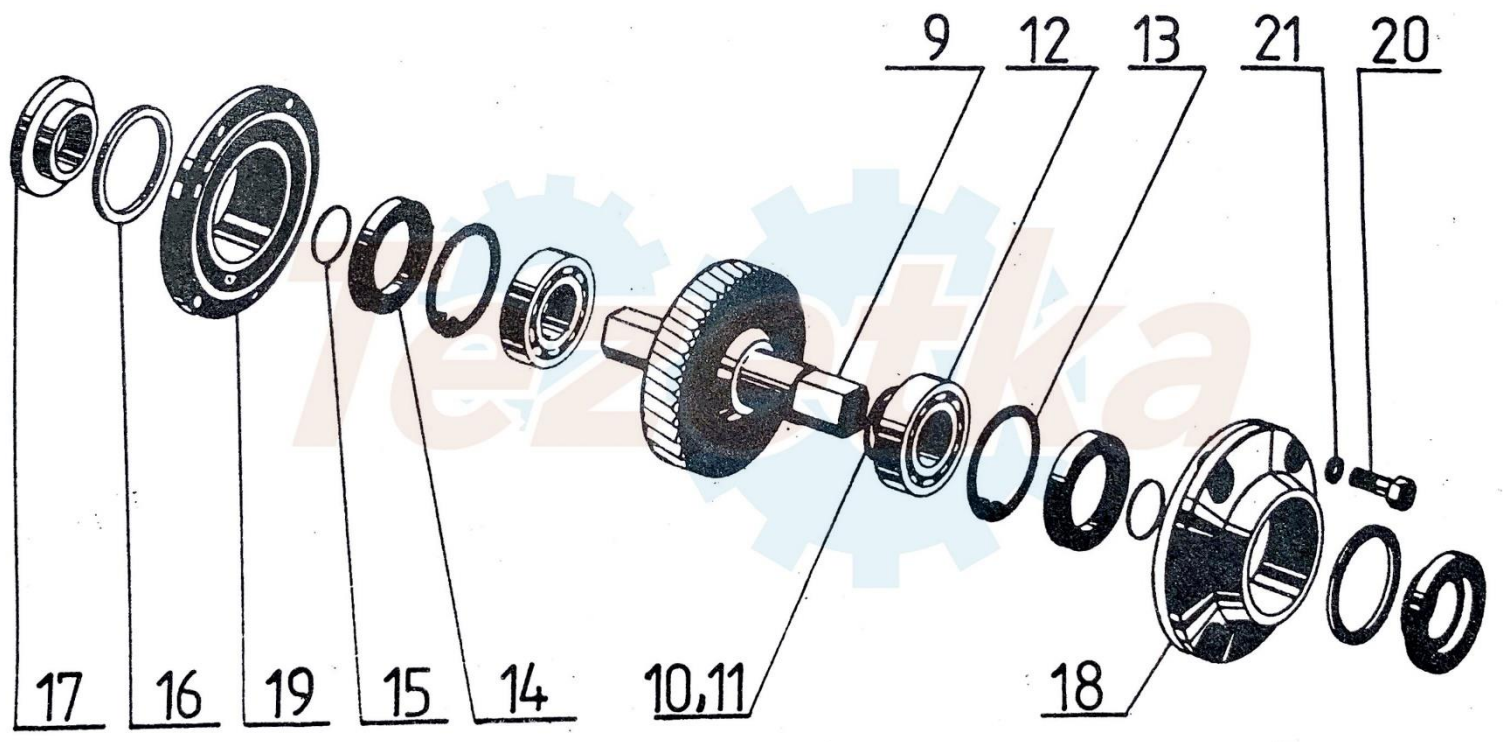
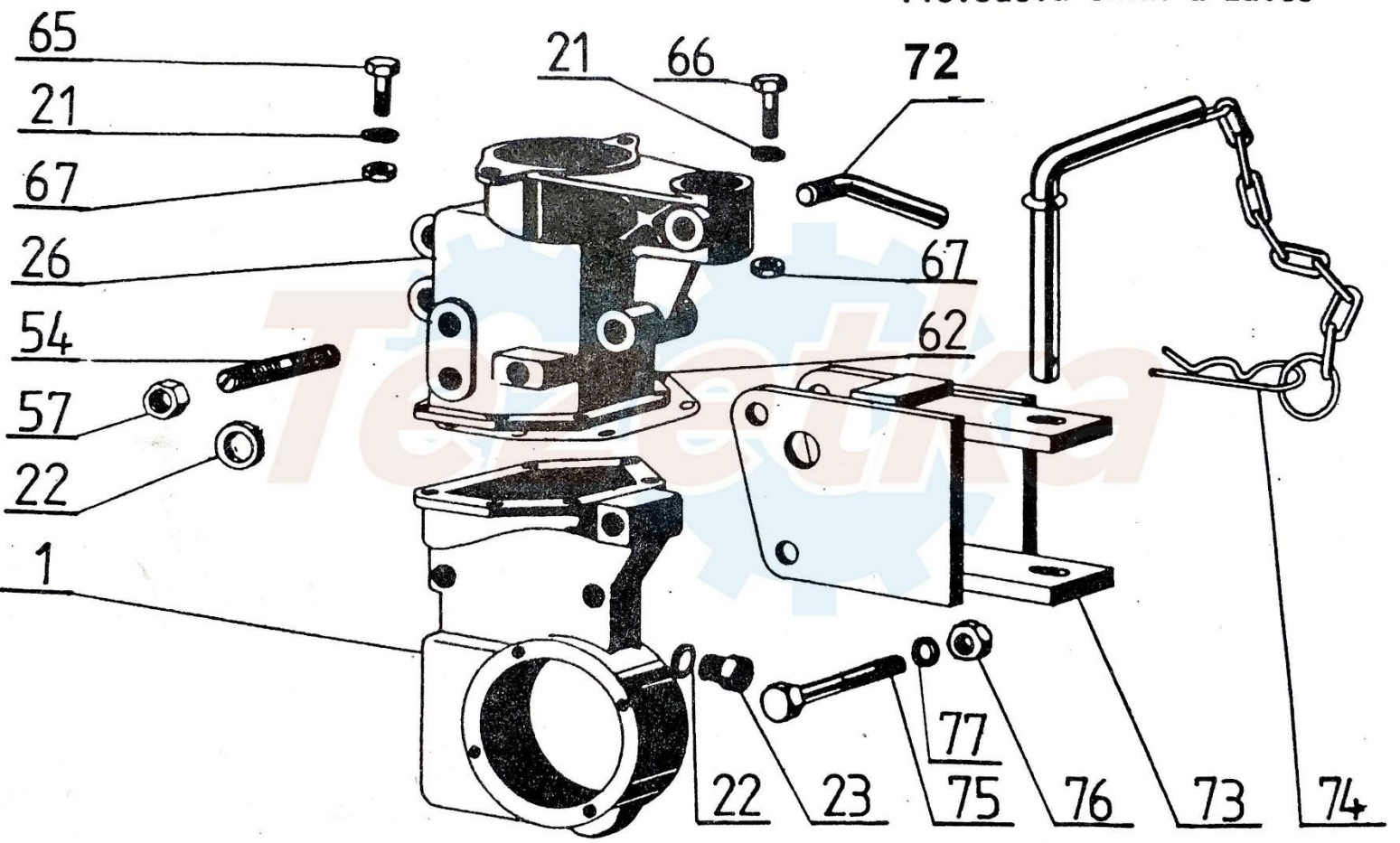
### Zapalování WAPE Z-22

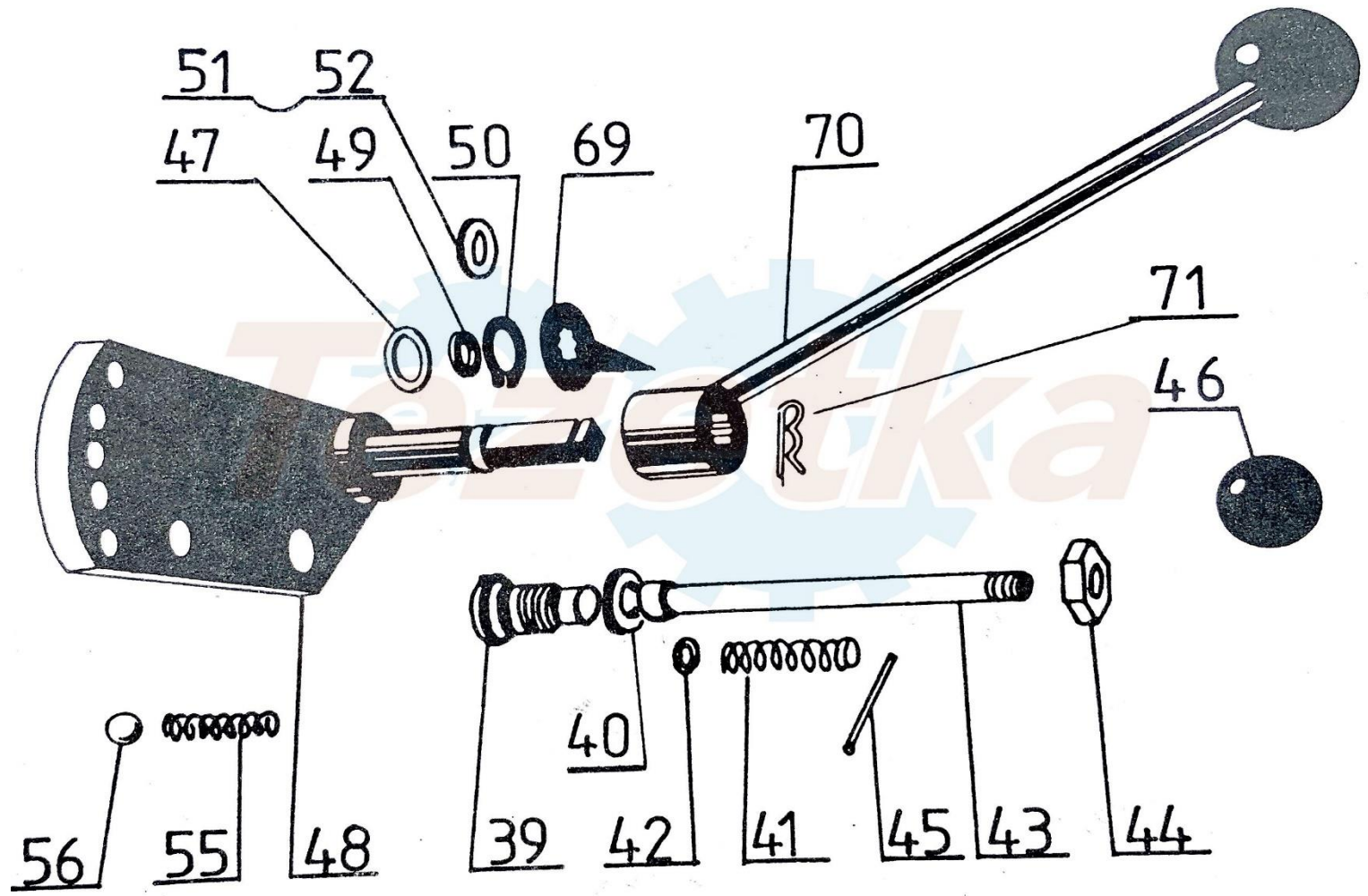
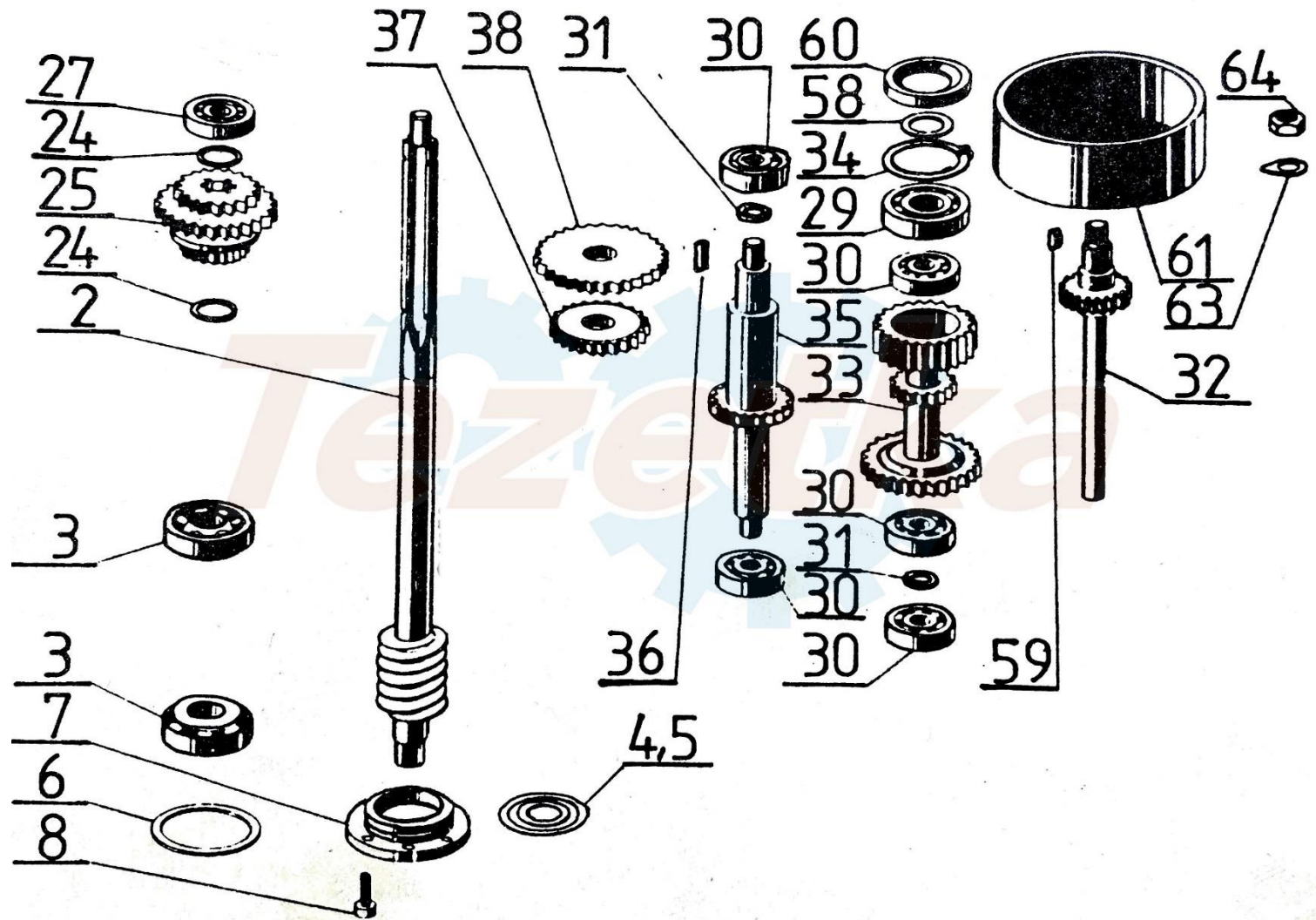


Pozice	Objednací číslo	Název součásti	Počet ks
1	9941710	SVÍČKA ZAPALOVACÍ N17C	1
	9941718	SVÍČKA ZAPALOVACÍ N15C STUDENÁ	1
	9941724	SVÍČKA ZAPALOVACÍ BRISK D17YC	1
2	9980412	BOTKA KABELOVÁ OK-01-03	1
	9980412PG	PŘEVLEČKA GUMOVÁ	1
3	9942225	ZAPALOVÁNÍ KONTAKTNÍ	1
	9981804	ROTOR - VARI	1
	9981904	STATOR - VARI	1
4	3040241	PODLOŽKA 4,3	3
5	1011657	ŠROUB M6x14	3
6	9130504	PRŮCHODKA GUMOVÁ 1453	1
7	9944605	KONDENZÁTOR ISKRA	1
8	9981224	KONTAKT ISKRA 16 290 024	1
9	9981309	CÍVKA ISKRA	1
	9981304	CÍVKA SVĚTELNA - TERRA	1
10	9980113	VODIČ VN - VARA	1
11	9942224	MAGNETO BEZKONTAKTNÍ DUCATI	1
12	9946601	SPÍNAČ ZAPALOVÁNÍ DUCATI	1
13	9980803	KABEL ZKRATOVAČE	1
14	6091301	DRŽADLO	1
	6091303	DRŽADLO (1447)	1
15	6521602	PODLOŽKA 6,4 ČSN 021745.05	2
16	1800141	MATICE M6 ČSN 021401.25	4
17	3040501	PODLOŽKA 6,4 ČSN 021726.15	2
18	3540246	PODLOŽKA 6,4 ČSN 021702.15	2
19	6510920	PODLOŽKA 6,1 ČSN 021740.05	2
20	9134308	PRŮCHODKA GUMOVÁ	1
21	3040241	PODLOŽKA 4,3	3
22	6510916	PODLOŽKA 4	3
23	1011657	ŠROUB M6x14	3
24	9980112	VODIČ ZAPALOVACÍ ZYA ČSN 34791	1
	341413507	KABEL VYSOKONAPĚŤOVÝ METRÁŽ	
25	1011331	ŠROUB M4x12	3
26	9942231	ALTERNÁTOR 6V VAPE A22	1
	9942222	MAGNETO BEZKONTAKTNÍ SETRVAČNÍKOVÉ	1
26a		ROTOR	1
26b		ŠROUB M5x25	3
26c		STATOR	1
26d		NOSIČ STATORU	1
27	9940906	SPÍNAČ ELEKTRONICKÝ VAPE Z22	1
	9946605	SPÍNAČ ELEKTRICKÝ Z19 - 3 VÝVODY	1
	6049508	ÚCHYT SPÍNAČE	1
28	1011618	ŠROUB M5x16	2
29	3040243	PODLOŽKA 5,3 ČSN 021702.15	2
30	5290313	DRŽÁK SPÍNAČE VAPE Z22	1

# ↓↓↓ Prevodovka DSK-317 ↓↓↓

Převodová skříň a závěs





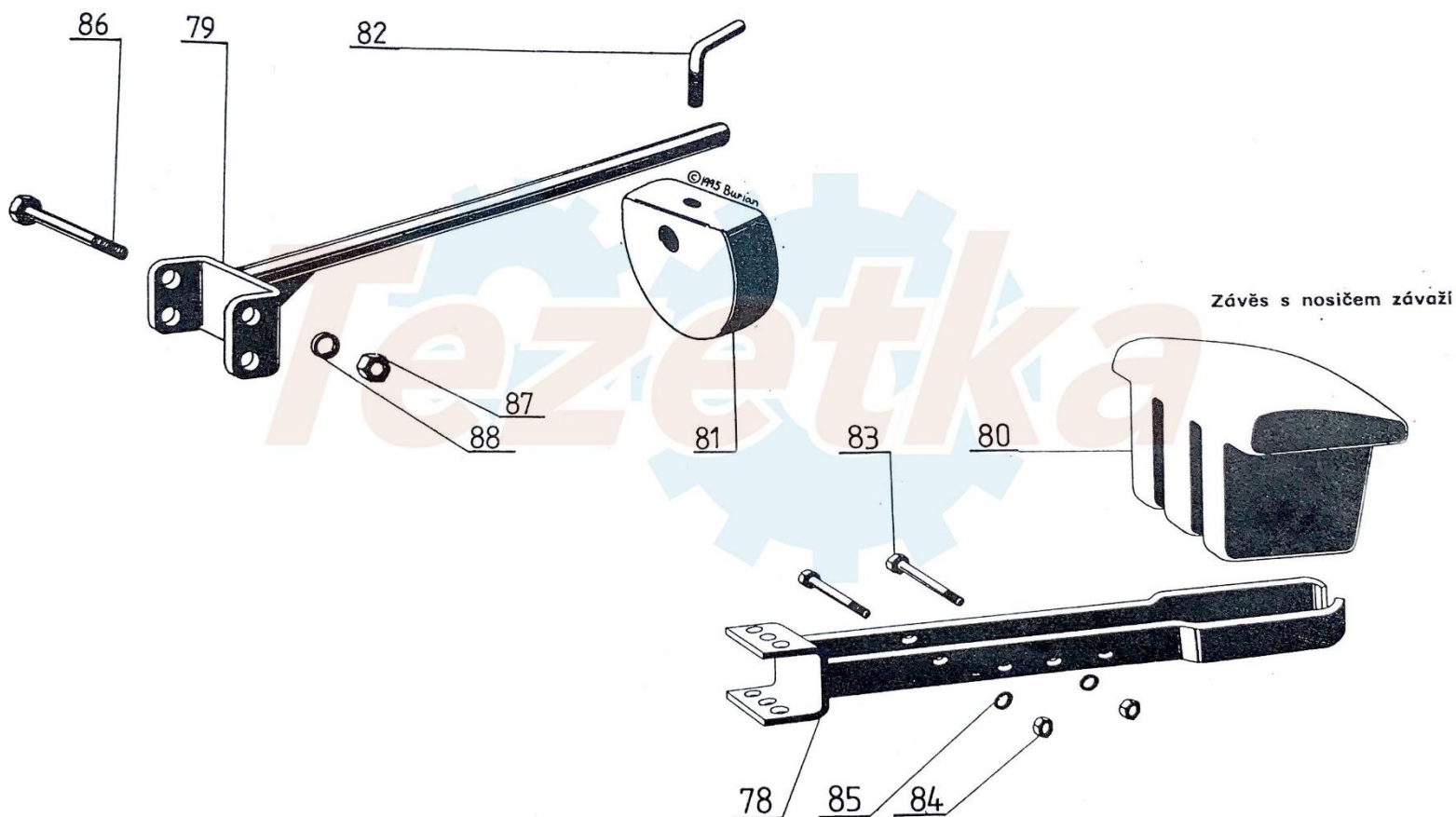
Obj. číslo	Běžné číslo	Číslo dílu	Název	Kusů
		532 9 3282 019	<b>PŘEVODOVÁ SKŘÍŇ DSK-317</b>	
106 004	1	532 0 3251 003	Skříň	1
106 005	2	532 0 3214 009	Šnekový hřídel	1
106 500	3		Ložisko 30204 ČSN 024720	1
106 032	4	532 0 9220 032	Seřizovací podložka	2
	5	532 0 9220 085	Seřizovací podložka	2
101 633	6		Kroužek 42 × 2 ČSN 029281.2	1
106 006	7	532 0 3221 008	Víčko	1
	8		Šroub M6 × 12 ČSN 021143.50	4
106 007	9	532 9 3226 008	Šnekové kolo úplné	1
106 008	10	532 0 9220 106	Podložka	2
106 009	11	532 0 9220 107	Podložka	2
106 501	12		Ložisko 6206 ČSN 024630	2
136 508	13		Poj. kr. 62 ČSN 022931	2
121 515	14		Guf. 48 × 62 × 8 ČSN 029401.0	2
106 503	15		Kroužek 30 × 2 ČSN 029281.2	2
106 504	16	532 0 9520 015	Těsnění plstěné	2
106 010	17	532 0 9526 004	Opěrný kroužek	2
106 505	18	532 0 9620 009	Těsnění	2
106 011	19	532 0 3832 008	Víko	2

Obj. číslo	Běžné číslo	Číslo dílu	Název	Kusů
	20		Šroub M8 × 16 ČSN 021103.20	8
104 574	21		Podložka 8 ČSN 021740.00	15
106 539	22		Těs. kr. 14 × 18 ČSN 029310.3	3
110 506	23	532 0 9016 036	Zátka M 14 × 1,5	2
110 515	24		Poj. kr. 20 ČSN 022930	2
106 012	25	532 0 3024 005	Kolo řazení	1
106 013	26	532 9 3253 005	Horní skříň	1
106 506	27		Ložisko 6200 ČSN 024630	1
106 507	29		Ložisko 6203 ČSN 024630	1
110 518	30		Ložisko 6201 ČSN 024630	5
106 036	31	532 0 9220 113	Podložka	2
106 014	32	532 0 3812 012	Pastorek	1
106 037	33	532 0 3024 013	Předloha	1
110 516	34		Poj. kr. 40 ČSN 022931	1
106 015	35	532 0 3822 008	Předlohový hřídel	1
106 044	36	532 0 3830 002	Pero	1
106 016	37	532 0 3021 005	Ozubené kolo	1
106 017	38	532 0 3021 004	Ozubené kolo	1
106 041	39	532 0 3821 010	Pouzdro	1
106 541	40		Těs. kr. 16 × 20 ČSN 029310.5	1
106 509	41	532 0 9746 021	Pružina	1

Obj. číslo	Běžné číslo	Číslo dílu	Název	Kusů
106 510	42		Kroužek 10 × 6 ČSN 029280.2	1
106 019	43	532 0 3824 006	Západka	1
106 542	44	532 0 9126 014	Matice M16 × 1,5	1
106 337	45		Kolík 2 × 20 ČSN 022151.1	1
106 538	46		Koule 16 ČSN 025181.21	1
106 035	47	532 0 9220 103	Podložka	1
106 021	48	532 9 3832 002	Řadící kulisa	1
106 511	49		Kroužek 14 × 10 ČSN 022930	1
110 513	50		Poj. kr. 14 ČSN 022930	1
	51	532 0 9220 114	Vymezovací podložka	1
	52	532 0 9020 115	Vymezovací podložka	1
110 021	54	532 0 9020 002	Zajišťovací šroub	1
110 505	55	532 0 9746 003	Pružina	1
110 517	56		Kulička $\varnothing$ 7,938 ČSN 023680	1
106 525	57		Mat. M14 × 1,5 ČSN 021401.20	1
106 512	58	532 0 9220 108	Těsnící kroužek	1
106 527	59		Pero 5e7 × 5 × 14 ČSN 022562	1
106 513	60		Guf. 30 × 40 × 7 ČSN 029401.0	1
106 022	61	532 0 3621 008	Kotouč spojky	1
106 514	62	532 0 9632 001	Těsnění	1
106 533	63		Podl. 13 ČSN 021753.04	1

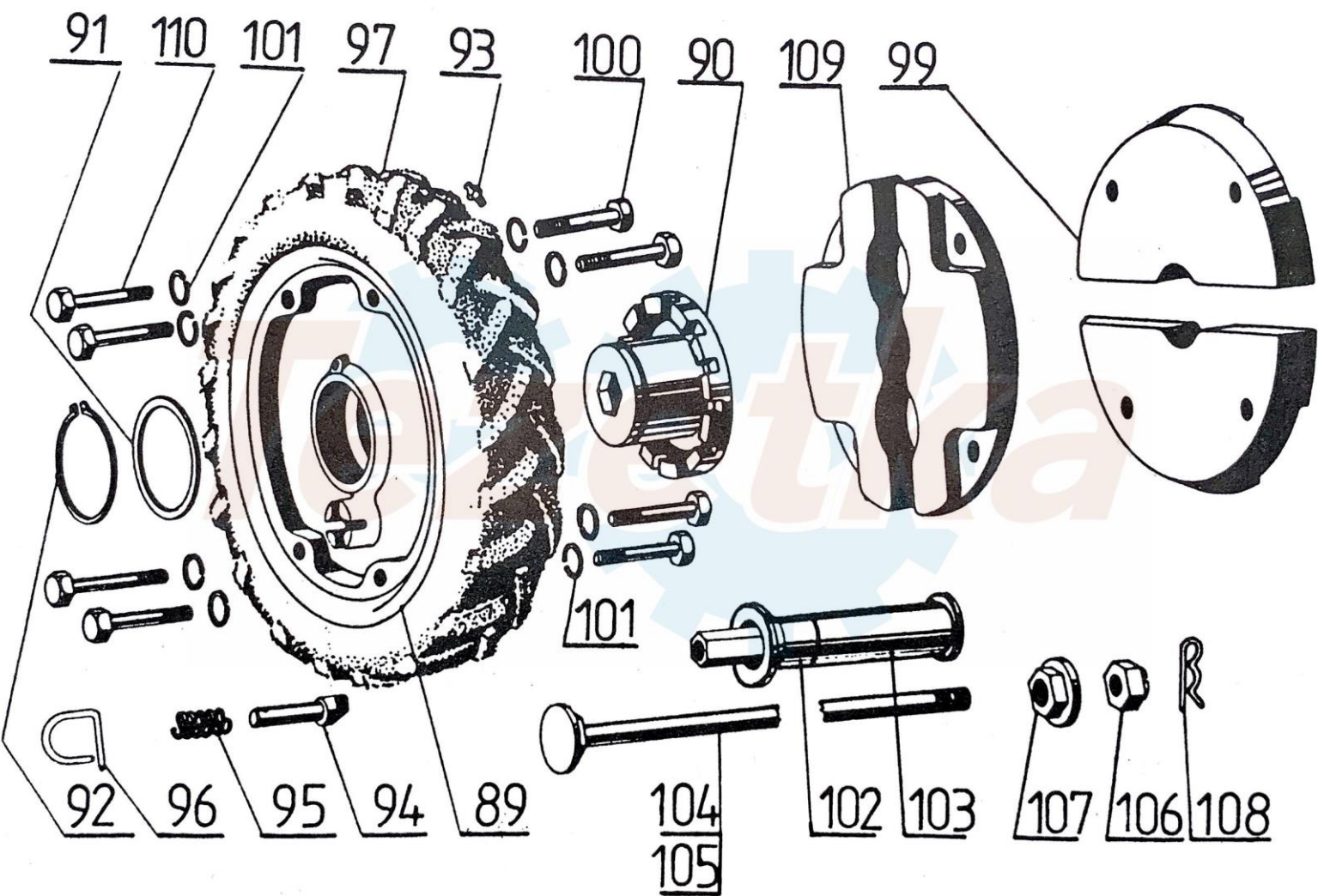
Obj. číslo	Běžné číslo	Číslo dílu	Název	Kusů
106 540	64		Mat. M12 × 1, 25 ČSN 021403.04	1
110 008	65	532 0 9016 011	Šroub M8 × 30 ČSN 021403.24	2
110 525	66		Šroub M8 × 25 ČSN 021103.10	5
	67		Matice M8 ČSN 021401.20	7
106 528	68		Kolík 5 × 16 ČSN 022156	2
106 043	69	532 0 3941 002	Ukazatel	1
106 011	70	532 9 8059 002	Řadící páka – sestava	1
106 524	71	532 0 9245 001	Závlačka	1
106 023	72	532 0 9043 002	Zajišťovací šroub	1

## Závěs s nosičem závaží



Závěs s nosičem závaží

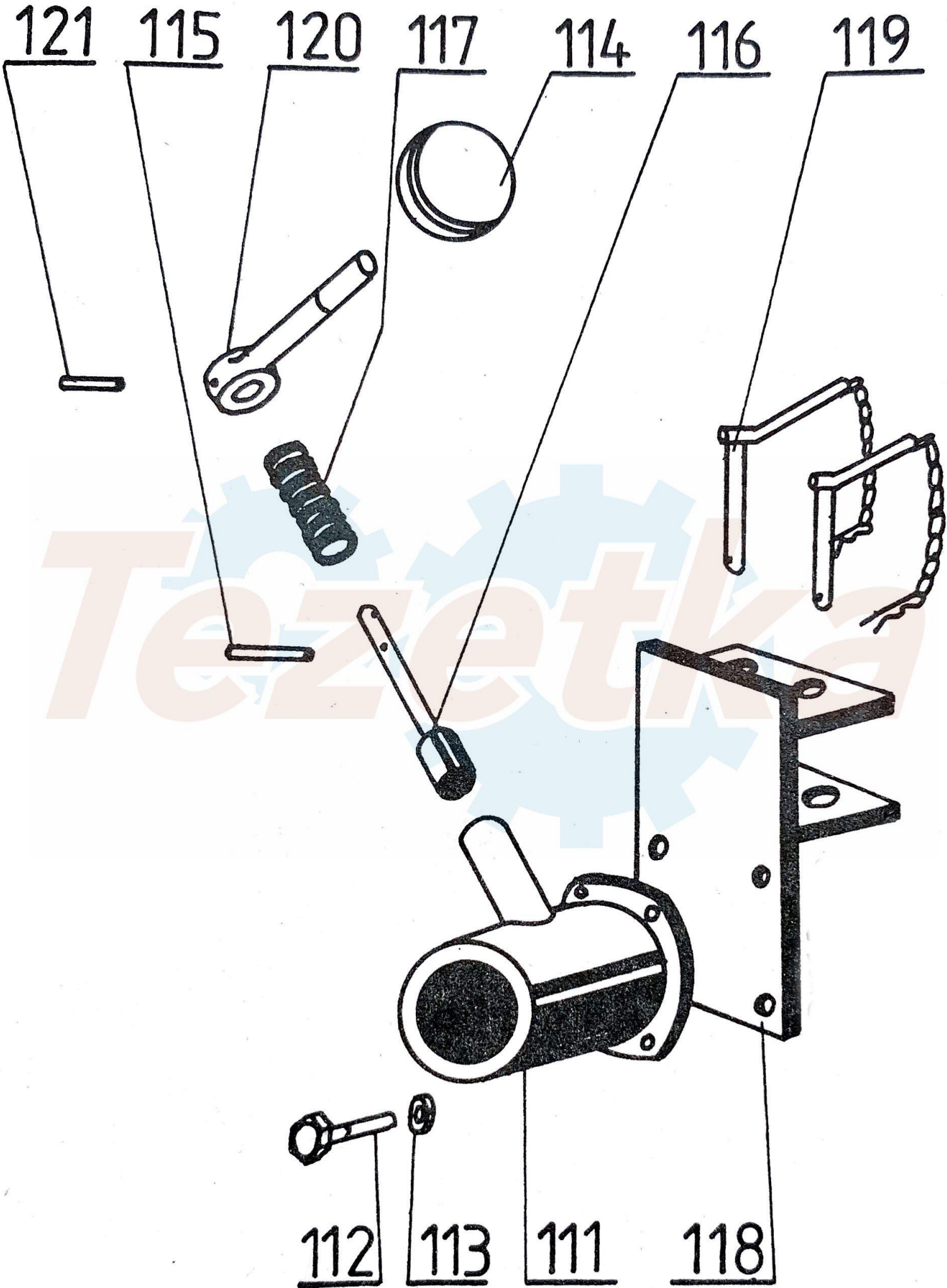
Obj. číslo	Běžné číslo	Číslo dílu	Název	Kusů
		532 9 1972 004A	<b>ZÁVĚS ÚPLNÝ Z-1</b>	
106 002	73	532 9 1937 001	Závěs svařený	1
106 003	74	532 9 9316 038	Kolík úplný	1
	75		Šroub M10 × 75 ČSN 021101.25	2
106 529	76		Matice M10 ČSN 021401.25	2
106 530	77		Podložka 10 ČSN 021740.05	2
		532 9 1972 003	<b>ZÁVĚSNÉ ZAŘÍZENÍ BZN-002</b>	
107 002		532 9 1846 004	Nosič závaží – svařený	1
107 003	78	532 0 1956 003	Nosič svařený	1
106 011	79	532 0 1964 001	Závaží 33 kg	1
106 524	80	532 0 1932 003	Závaží 5 kg	2
	81	532 0 9043 002	Šroub	2
106 023	82		Šroub M12 × 70 ČSN 021101.15	2
107 502	83		Matice M12 ČSN 021401.15	2
106 531	84		Podložka 12 ČSN 021740.05	2
106 532	85		Šroub M10 × 70 ČSN 021101.15	2
107 501	86		Matice M10 ČSN 021401.15	2
106 529	87		Podložka 10 ČSN 021740.05	2
106 530	88			2



Obj. číslo	Běžné číslo	Číslo dílu	Název	Kusů
		532 9 1796 020	<b>TAŽNÁ NÁPRAVA TN-01</b>	
		532 9 1796 006	<b>Kolo levé</b>	1
		532 9 1796 005	<b>Kolo pravé</b>	1
106 033		532 9 1796 019	Náprava 610/480	1
106 515	89	532 9 1724 007	Ráfkové kolo	2
106 516	90	532 9 1724 008	Náboj kola	2
106 042	91	532 0 9520 006	Kroužek	2
110 532	92		Poj. kr. 60 ČSN 022930	2
	93		Hlavice KM 8 × 1 ČSN 027421.3	2
106 517	94	532 0 1721 001	Palec	2
106 518	95	532 0 9746 007	Pružina	2
106 047	96	532 0 9244 001	Západka	2
106 521	97		Pneumatika 5.00"-12"	2
106 520	98		Duše 5.00"-12"	2
106 523	99	532 9 1725 008	Závaží vnitřní	4
106 536	100		Šroub M10 × 50 ČSN 021101.15	8
106 530	101		Podložka 10 ČSN 021740.05	16
106 030	102	532 9 9535 011	Poloosa 130 mm	2
106 031	103	532 9 9535 012	Poloosa 480 mm	2
106 024	104	532 9 9316 032	Šroub pro 610 mm	1
106 027	105	532 9 9316 033	Šroub pro 480 mm	1



Obj. číslo	Běžné číslo	Číslo dílu	Název	Kusů
110 531	106			
106 029	107	532 0 9226 001	Mat. M16 × 1,5 ČSN 021411.25	1
106 524	108	532 0 9245 001	Podložka	1
106 522	109	532 9 1725 007	Závlačka	1
110 535	110		Závaží vnější	4
			Šroub M10 × 40 ČSN 021101.15	8
		532 9 1796 028	<b>TAŽNÁ NÁPRAVA TN-05</b>	
		532 9 1796 021	<b>Kolo levé</b>	1
		532 9 1796 022B	<b>Kolo pravé</b>	1
		532 9 1796 019	Náprava 610/480	1
			Poznámka: pozice totožné s TN-01, u nápravy TN-05 se nemontuje pozice <b>99</b> - závaží vnitřní, <b>109</b> - závaží vnější a pozice <b>100, 110 a 101</b> .	
		532 9 1796 028	<b>TAŽNÁ NÁPRAVA TN-07</b>	
		532 9 1796 021A	<b>Kolo levé</b>	1
		532 9 1796 022	<b>Kolo pravé</b>	1
		532 9 1796 019	Náprava 610/480	1
			Poznámka: pozice totožné s TN-01, u nápravy TN-07 se nemontuje pozice <b>109</b> - závaží vnější a pozice <b>110</b> . U pozice <b>101</b> počet kusů 8.	



Obj. číslo	Běžné číslo	Číslo dílu	Název	Kusů
		532 9 1825 001	<b>ADAPTÉR PRO SHRNOVACÍ RADLICI ASR-349</b>	
124 022	111	532 0 3726 005	Objímka ramene	1
111 518	112		Šroub M10 × 25 ČSN 021103.55	4
106 530	113		Podložka 10 ČSN 021741.15	4
124 524	114		Koule 25 ČSN 025181.21	1
124 502	115		Kolík 3 × 25 ČSN 022173	1
124 034	116	532 0 3711 004	Omezovací čep	1
124 500	117		Pružina 1,25 × 11, 25 × 28 × 8,5 ČSN 026020.0	1
109 004	118	532 9 1236 005	Deska svařená	1
106 003	119	532 9 9316 038	Kolík úplný	2
127 011	120	532 0 9016 043	Šroub s okem M8 × 60	1
127 504	121		Kolík 3 × 18 ČSN 022156	1